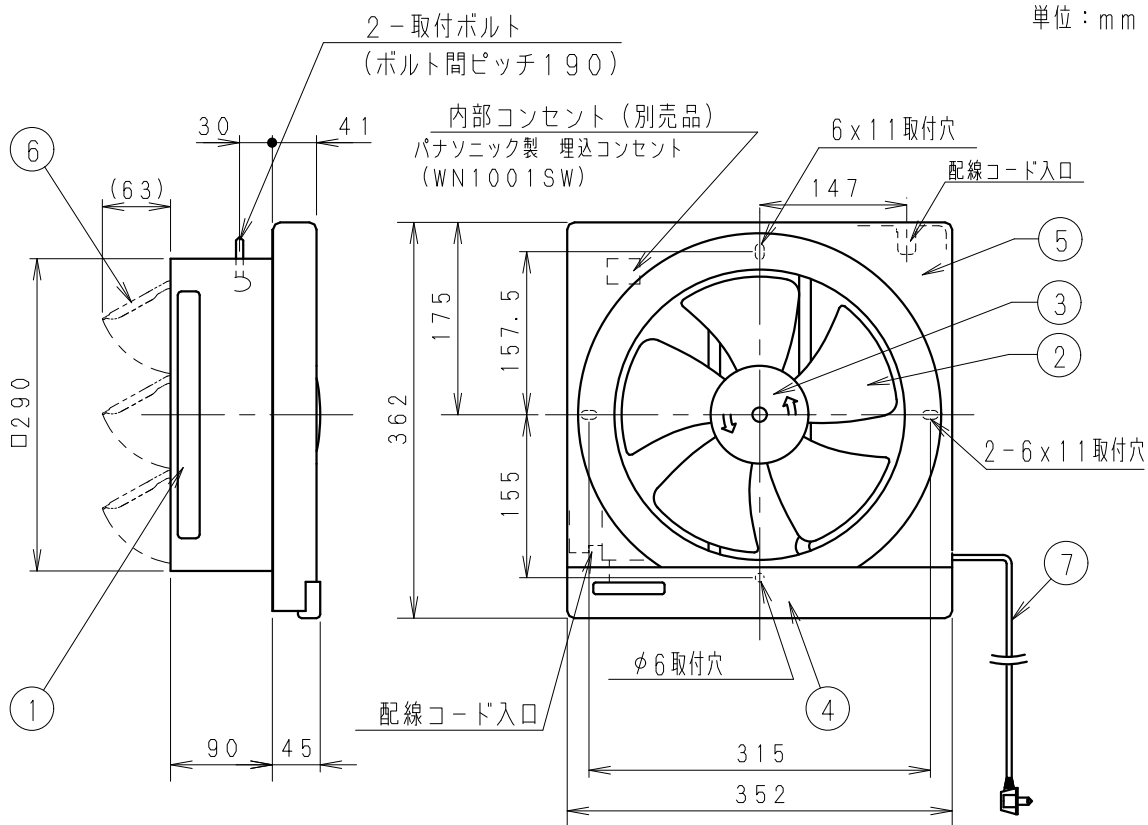


単位：mm



■仕様

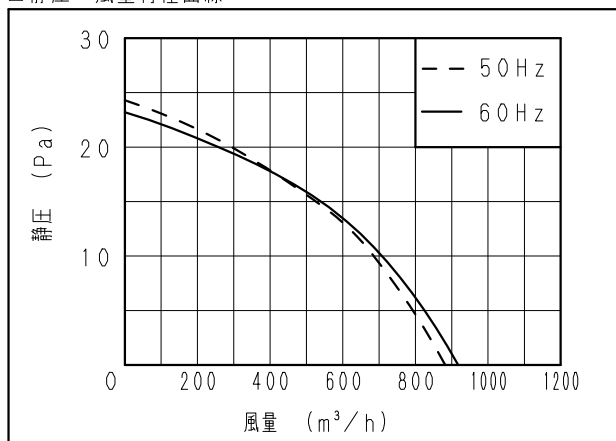
定格電圧	1φ 100V	
機能	排気	
周波数 (Hz)	50	60
消費電力 (W)	24.5	27.5
電流 (A)	0.269	0.300
風量 (m <sup>3</sup> /h)	882	918
騒音 (dB)	38.0	38.5
質量 (kg)	3.6	
電動機形式	4極開放形コンデンサー誘導電動機	
時間定格	連続	
絶縁階級	E種	
基準周囲温度	-10℃~40℃	
絶縁抵抗	1MΩ以上 (DC500V)	
耐電圧	AC1000V 1分間	
巻線温度上昇	75K以下	

注) 測定数値は静圧0Paにおけるものです  
測定は日本工業規格 (JIS C9603) の方法によるものです

番号	品名	材質	マンセル値	備考
1	フレーム	塗装鋼板	0.5Y/4.1/1.5	
2	羽根	アルミ板	7.5Y6.9/0.7	色：グレー
3	スピナー	アルミダイカスト	7.5YR8.9/0.7	色：アイボリー
4	油受け	亜鉛鉄板	1Y6.1/0.7	色：グレー
5	オリフィス	亜鉛鉄板	7.5YR8.9/0.7	色：アイボリー
6	シャッター	塗装鋼板	0.5Y/4.1/1.5	3枚
7	電源コード	ビニール平形コード		有効長約800mm

● 換気扇の内部に埋込コンセントを取り付けて直接配線することもできます。

■静圧-風量特性曲線



公称羽根径：25cm  
電気式シャッター  
埋込寸法：□300mm

名称		品番	
金属製換気扇 (排気)		FY-25EM5	
作成年月日	'06. 9. 1	尺度図面	AC-064
改訂年月日	'12.01.01	Free整理番号	
改訂NO. 3			
パナソニック エコシステムズ株式会社			