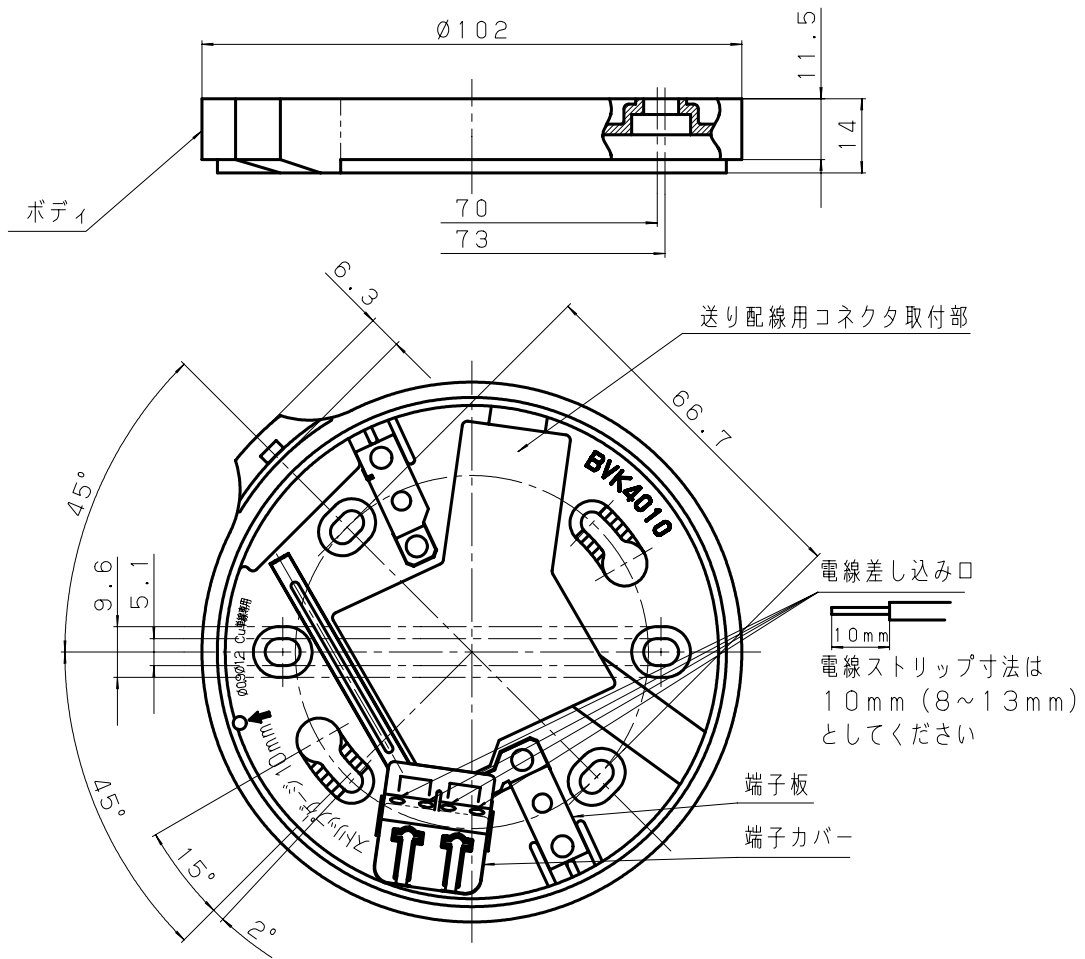


主要部品材質	構成要素	材 料	色 彩	処 理	備 考
	ボディ	ABS樹脂	グレー (マンセルN8)		
	端子カバー	ABS樹脂	ブルー (マンセル10BG6.2/4)		
	端子板	黄銅板		すずめっき	



定 格	電圧・電流	DC24V 100mA	取付要領図	ボックス取り付け	天井直取り付け	
	確認灯	角型発光ダイオード (消灯時白色・点灯時赤色)		ボックスの向きにより 確認灯の方向がまわり ますのでご注意 ください。		
	結線仕様	無極性				
	接続できる受信機	当社受信機 (確認灯回路付)				
	質 量	40g				
そ の 他	適用電線	Ø0.9 Ø1.2 Cu単線専用	注 記	より線0.3mm ² ~0.75mm ² をご使用の場合は、「裸圧着端子(棒型)」(ニチフ社製:TC-0.3-9.5)をご使用ください。 (圧着には専用工具が必要です。)		
	適合感知器	当社煙感知器・熱感知器				
	適合ボックス カバー	八角アウトレットボックス } 丸孔カバー 八角コンクリートボックス } 中形四角アウトレットボックス } 丸孔カバー 中形四角コンクリートボックス } 大型四角アウトレットボックス } 丸孔カバー 大型四角コンクリートボックス } (いずれも取り付けピッチ66.7mm)				
適合ボックス	丸形露出ボックス (取り付けピッチ73mm)					

商品仕様書図	品名	確認灯付速結式感知器ベース (コネクタなし)	品番	BVK4010	記号	ZS
単位: mm 第三角法	作成	1992年 7月 8日	改	4	パナソニック株式会社	