

# 商品仕様書

1

全 5

1. 形状および材料、色彩 商品仕様図による。

2. 性能

・試験方法は、JIS C 8306(配線器具の試験方法)および、JIS C 8375(大角形連用配線器具の取付枠)による。

・試験場所は、常温(5 ~ 35 )、常湿(相対湿度 45 % ~ 85 %)状態とする。

ボックス取付部強度	0.5 N・m	器具の外れ、取付枠の破損なきこと
プレート取付部強度	0.3 N・m	めねじ、および取付枠の破損なきこと
耐荷重強度	100 N 1 分間	器具の外れ、取付枠の破損なきこと
鋼球落下強度	呼び径 20.64 mmの鋼球 60 cm	器具の外れ、取付枠の破損なきこと
器具着脱繰返し強度	取付け、取外し 2 回	再使用不可能な破損および、変形なきこと

3. 環境条件

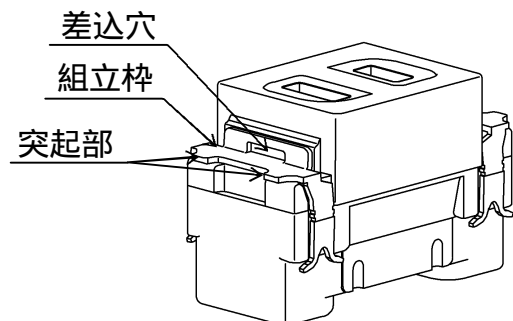
3 - 1 使用場所 ・住宅、事務所などの屋内で使用してください。

3 - 2 使用周囲温度範囲 - 10 ~ + 40

4. 使用条件

4 - 1 適用器具

組立枠又は、器具に突起および、差込穴の設けてあるフルカラー器具を使用してください。



品番

WN3700020

品名

フルカラー 埋込取付枠(20コ入)

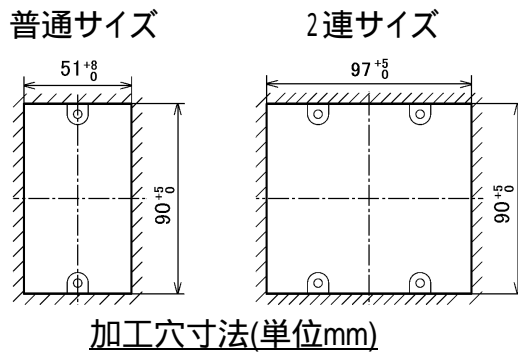
改

3

## 4 - 2 工事方法

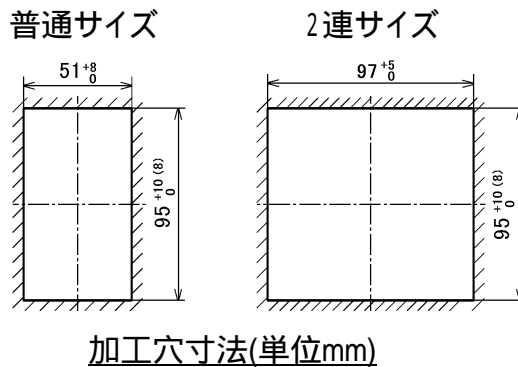
### (1) ボックス工事の場合

- ・スイッチボックスは、JIS C 8340(電線管用金属製ボックスおよび、ボックスカバー)又は、JIS C 8435(合成樹脂製ボックスおよび、ボックスカバー)適合品をご使用ください。
- ・壁の穴あけ寸法は、下図によってください。



### (2) ボックスなし工事の場合

- ・パネル壁や石膏ボード壁に取り付ける場合は、壁の板厚に合わせてはさみ金具(WN3990Kなど)をご使用ください。
- ・壁の穴あけ寸法は、下記によってください。



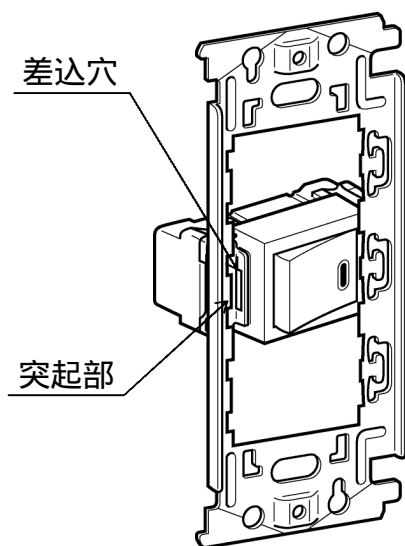
(注1)加工穴が小さいと、穴の四隅に取付枠の垂下部が当たりますのでご注意ください。  
(絶縁ワンタッチ取付枠を使用の場合)

(注2)( )内寸法は、石膏ボード用はさみ金具を使用の場合

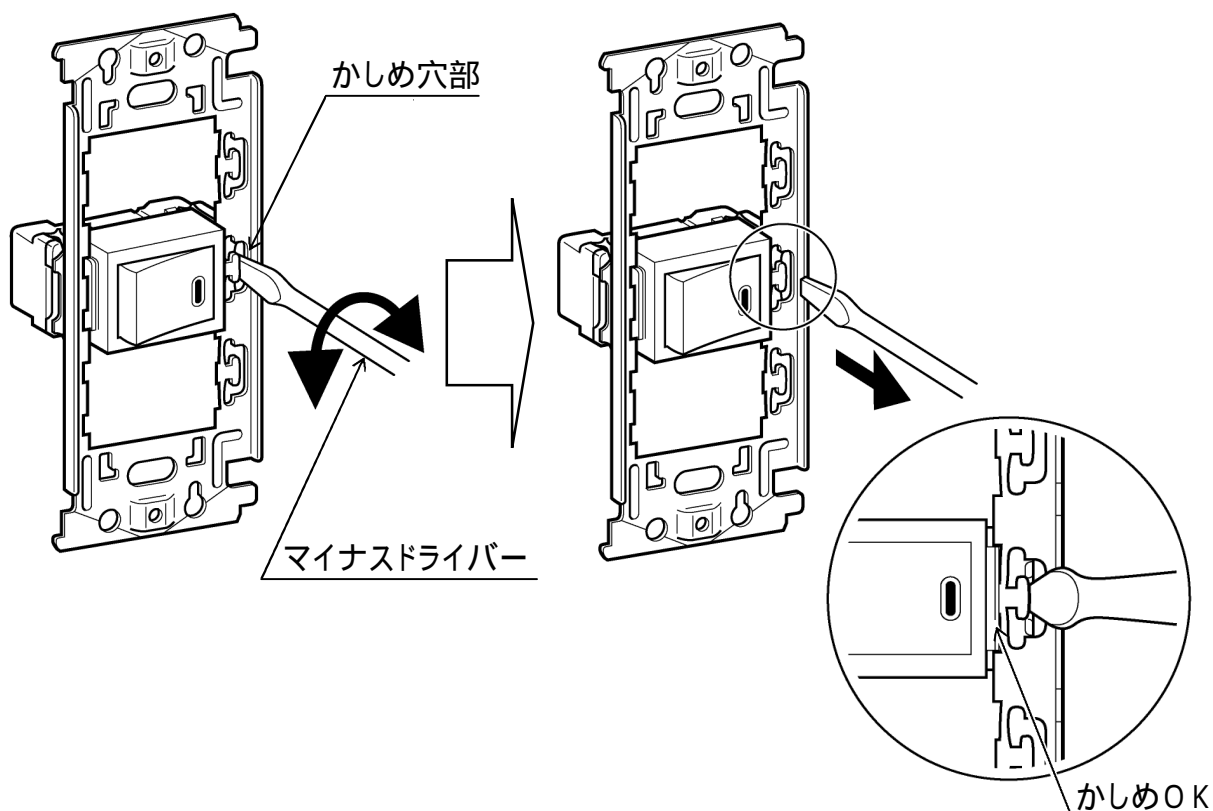
品番	WN3700020	品名	フルカラー 埋込取付枠(20コ入)	改	
----	-----------	----	-------------------	---	--

## 4 - 3 器具の組込み方法

器具本体『左側』に設けてある差込穴に、取付枠『左側』の突起部を挿入し、器具の反対側を取付枠に押し当てる。



マイナスドライバーを取付枠『右側』かしめ穴部に差込み、取付枠の突起部を器具の差込穴にかしめる様に回転させる。



品番

WN3700020

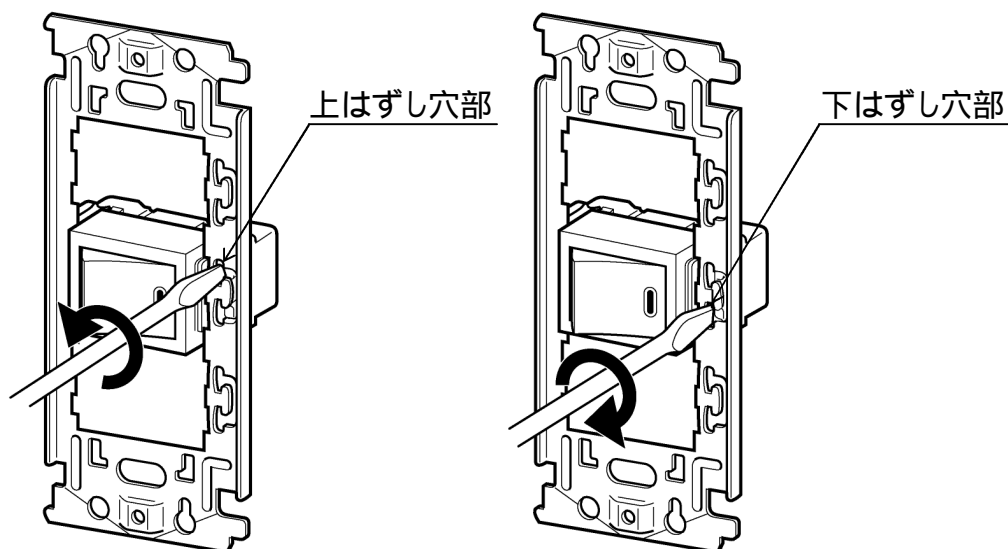
品名

フルカラー 埋込取付枠(20コ入)

改

## 4 - 4 器具の取外し方法

取付枠「右側」はずし穴部にマイナスドライバーを差込み回転させる。  
(上、下同様)



## 5. 使用上の注意事項

- (1) ボックスねじ、プレートねじを過大なトルクで締め付けますと、取付枠が変形したりねじばかになりますのでご注意ください。
- (2) WV2430 モルタルガード枠を取り付けたままでは、本品の取り付けができません。モルタルガード枠は、必ず取り外してください。

品  
番

WN3700020

品  
名

フルカラー 埋込取付枠(20コ入)

改

# 商品仕様書

5

全 5

## 6. 安全確保のための施工上の禁止事項

下記項目を満足されない場合のトラブルに関しては、責任を負いかねます。

- ・ 過酷な取扱いを受ける作業場、水気のある屋側、屋外では、使用しないでください。破損の原因になります。

## 7. 品質保証について

### 7 - 1 保証期間

- ・ 本品の品質保証期間は、商品お買い上げ日(お引き渡し日)より1年間です。

### 7 - 2 保証内容

- ・ 取扱説明書、本体ラベル等の注意書に従った使用状態で保証期間内に故障した場合には、無料修理をさせていただきます。

### 7 - 3 保証の免責事項

- ・ 保証期間内でも次の場合には、原則として有料にさせていただきます。
  - (1) 使用上の誤り、不当な修理や改造による故障および、損傷。
  - (2) お買上げ後の取付場所の移設、輸送、落下などによる故障および、損傷。
  - (3) 火災、地震、水害、落雷、その他天災地変、公害、塩害、ガス害(硫化ガスなど)、異常電圧、指定外の使用電源(電圧、周波数)などによる故障および、損傷。
  - (4) 車両、船舶等に搭載された場合に生ずる故障および、損傷。
  - (5) 施工上の不備に起因する故障および、不具合。
  - (6) 法令、取扱説明書で要求される保守点検を行わないことによる故障および、損傷。

品  
番

WN3700020

品  
名

フルカラー 埋込取付枠(20コ入)

改