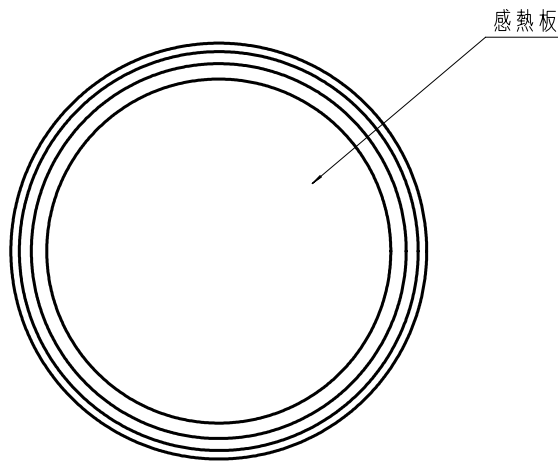
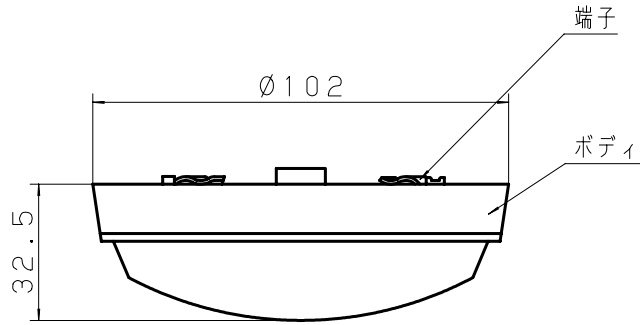
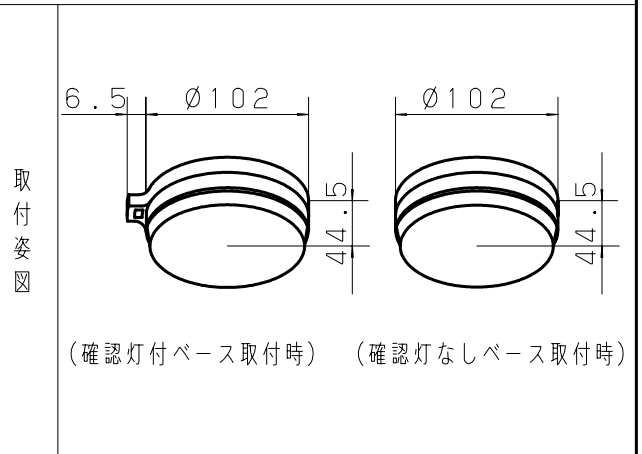


主要部品材質	構成要素	材 料	色 彩	処 理	備 考
	ボディ	変性ポリカーボネイト	グレー (マンセルN8)		
	端子	クリップ端子: ステンレス鋼板 クリップばね: リン青銅		クリップばね: すずめっき	
	感熱板	カラー鋼板			
	ダイヤフラム	ステンレス鋼板			
	接点	PGS合金			



型式番号	感第60~21号	
定 格	定格容量	DC30V 100mA
	使用周囲温度	-10℃~+50℃
	作動方式	常時開路方式
	質 量	100g
警 戒 面 積	取付け面の高さ	耐火建築物 その他
	4m未満	70m ² 40m ²
	4m以上8m未満	35m ² 25m ²
その他	適合取付ベース	BVK4010, BVK4030 BV4810



商品仕様書図	品名	差動式スポット型感知器2種ヘッド	品番	BV42208K	記号	ZS
単位: mm 第三角法	作成	1987年 10月 1日	改	4	パナソニック株式会社	