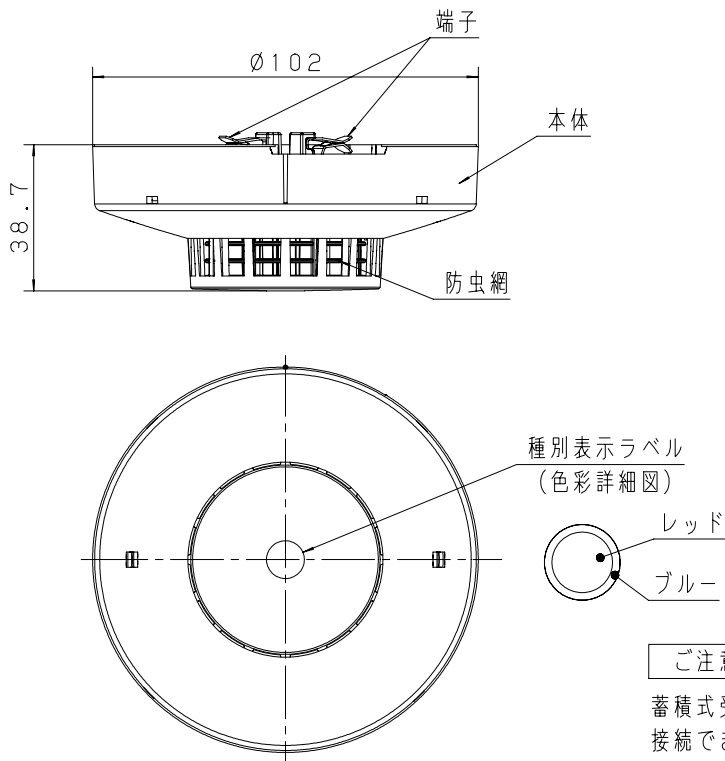


主要部品材質	構成要素	材 料	色 彩	処 理	備 考
	本 体	ポリカーボネート	グレー (マンセルN8)		
	端 子	りん青銅板		すずめっき	
	種別表示ラベル	ポリエステルフィルム	外円：ブルー 内円：レッド		
	防虫網	ポリエステル			オープニング：290 μm

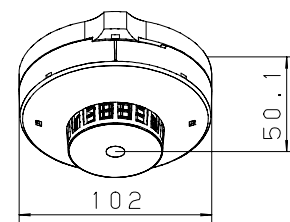


シリーズ名称 煙サイバーセンサ

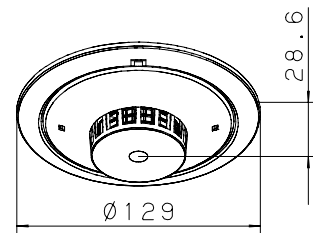
型式番号	感第24~33号	
定 格	定格容量	DC24V 100mA
	監視時消費電流	約40 μA (DC24V印加 平均値)
	初期突入電流	150 μA以下
	使用電圧範囲	DC15V~DC30V
	使用温度範囲	-10℃~50℃
	接続受信機	受第53~106~1号 上記以外の場合は当社にご相談ください。
	接続数	当社受信機1回線当り20個接続可能
	質 量	84g
	公称蓄積時間	30秒
警 戒 面 積	天井高さ4m未満	50m ²
	天井高さ4m以上15m未満	—
	廊下・通路・・・歩行距離	20m
	階段・傾斜路・・・垂直距離	10m
そ の 他	適合取付ベース	BVK4010, BVK4017, BVK4030, BVK4037
	※ご注意	・法規制により、感知器ベースは確認灯付をご使用下さい。 ・着脱工具は、BVT9104をご使用下さい。

ベ
ー
ス
取
付
姿
図

BVK4010, BVK4030を使用した場合



BVK4017, BVK4037を使用した場合



商品仕様書図	品名	光電式スポット型感知器 3種ヘッド (蓄積型)			品番	BV455728	記号	ZS
単位：mm 第三角法	作成	2012年 6月 19日	改	1	パナソニック株式会社			