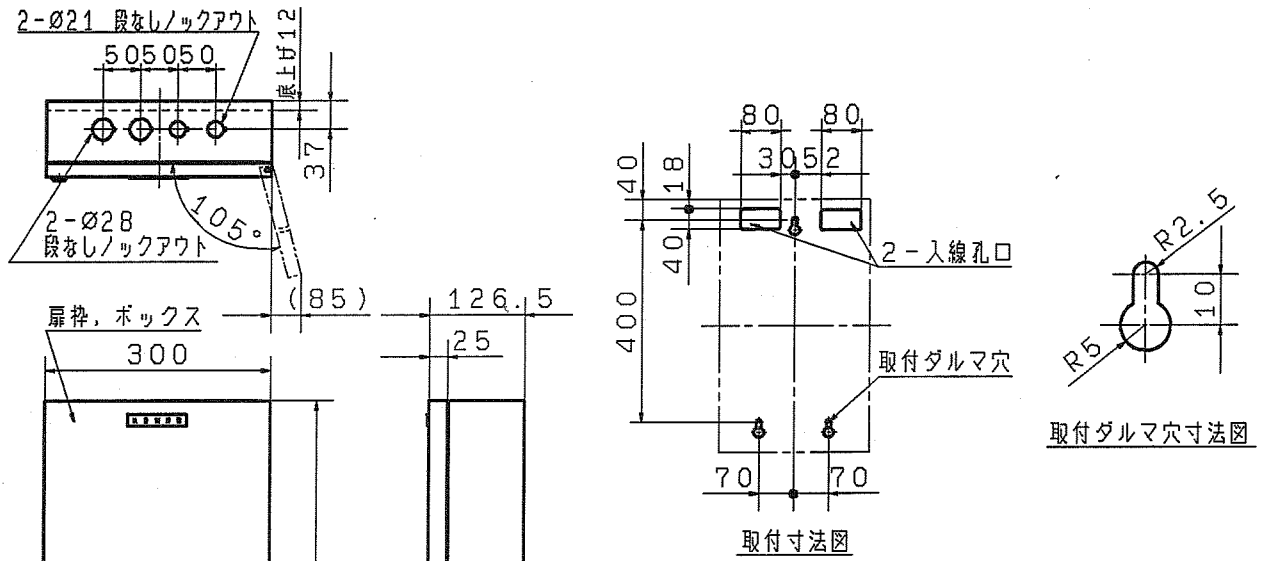
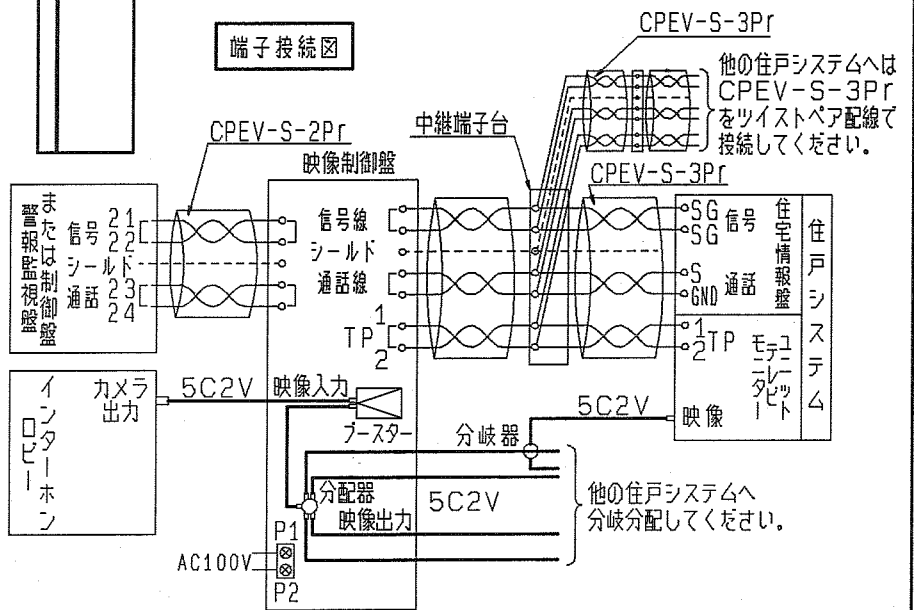


主要部品材質	構成要素	材料	色彩	処理	備考
	扉枠・ボックス	鋼板 (t1.2)	クリームホワイト (マンセル2.5Y9/1)	7分磨 メラミン原付塗装	
	テレビ用PS				
	トランス				EC06
	プースター				SHC8200
	分配器				TZ-774W



端子接続図



*映像入力、出力線の接続は、F 接線を使用してください。
 *----- は、シールド線を示します。
 *TP出力は有極性です。
 *シールド線は住宅情報盤内の端子には接続しないでください。

定 格	電源電圧	AC100V 50-60HZ	
	消費電力	動作時 30W	
	接続機器	当社Nシリーズ用ロビーインターホン、警報監視盤 または制御盤及びモニターテレビユニット付住宅情報盤	
	プースター 定格	入・出力インピーダンス	75Ω 不平衡
		最大利得	24dB
		利得調整巾	15dB
		最大出力	104dBμV
		映像周波数	45.75MHz
	分配器 定格	4分配器 分配挿入損失 8.5dB	
	分岐分配器増設スペース	松下電器産業製TZ-□□Wシリーズ専用 1台分	
TP出力	DC32V		
使用周囲温度	0~40℃		
重量	約15Kg		

- 映像ラインは、5C2V線 (JIS規格品) を使用し、電力線及びCATV線とは別配管または1m以上離してください。
- 信号、通話、TP線はCPEV-Sツイストペア線を使用してください。
- 信号、通話、TP線の配線距離は、下表の通りです。

CPEV-S Ø0.9ツイストペア線	200m
CPEV-S Ø1.2ツイストペア線	300m
- モニターテレビユニットへの映像入力レベルはMAX90dBμV、MIN70dBμVとして設計してください。
- プースターの出力は、MAX97dBμVとして設計してください。また、プースターの追加使用は直列1台までとし当社製SHC8200を必ず使用してください。
- 住戸系統の分岐分配器は松下電器産業製TZ-□□Wシリーズまたは市販のワイドバンド用共振システム機器を必ず使用してください。
- 分配器の分配出力に空端子がある場合、別売の松下電器産業製ダミー抵抗TZ-4YDFを必ず接続してください。

生産終了品

この商品は生産終了につき製造することができません

単位: mm 第三角法

品名	Nシリーズ 映像制御盤 (AT, CTシステム用)	品番	SHN440	記号	ZS
作成	1987年 8月 4日	改	2	松下電工株式会社	