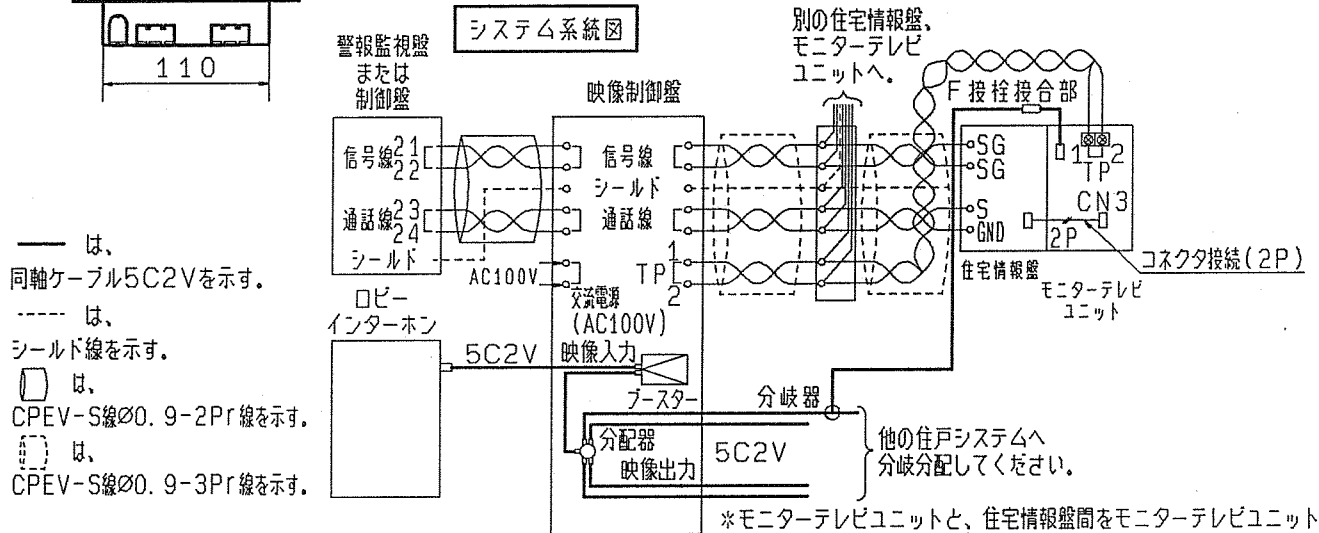
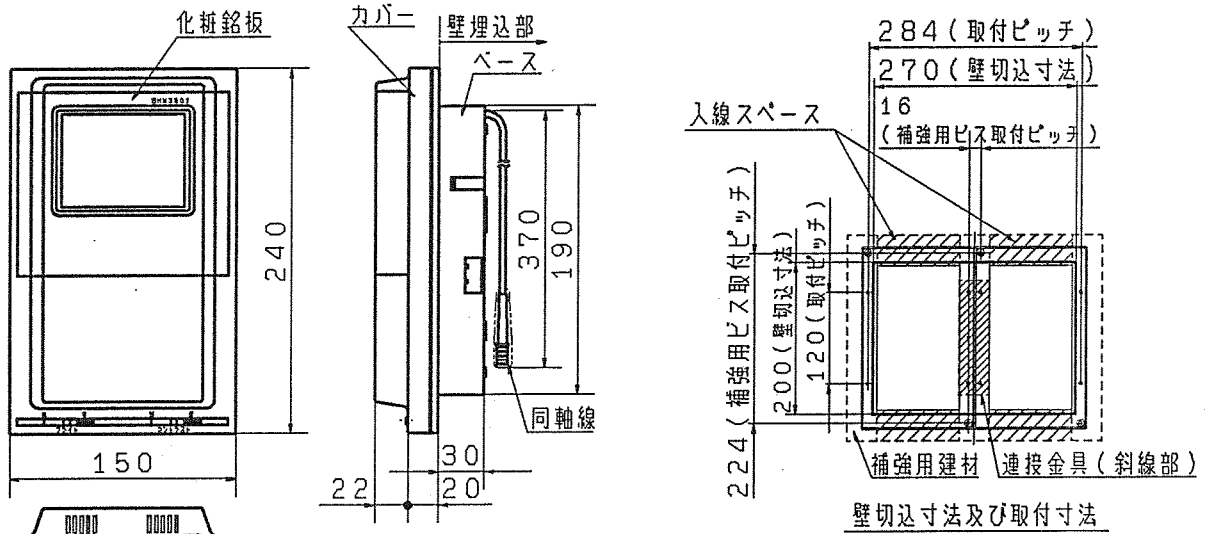


主要部品材質	構成要素	材料	色彩	処理	備考
	カバー	ABS樹脂	オフホワイト (一部B部周囲:ダークグレー)	射出成型・塗装	
	ベース	ABS樹脂	オフホワイト	射出成型	
	化粧銘板	ポリカーボネート	塗装色:グレー 文字色:ダークグレー	塗装・印刷	



— は、同軸ケーブル5C2Vを示す。  
 ---- は、シールド線を示す。  
 は、CPEV-S線φ0.9-2Pr線を示す。  
 は、CPEV-S線φ0.9-3Pr線を示す。

\*モニターテレビユニットと、住宅情報盤間をモニターテレビユニットよりの2Pコネクタにて接続してください。  
 \*CPEV-S線のシールド線は、住宅情報盤への結線は不要の為、根元で切断してください。

規格	電源電圧	DC28~32V			定格	使用周囲温度	0~40℃	
	消費電流	待機時5mA 動作時450mA				重量	約1.2Kg	
	モニターテレビ	入力インピーダンス	75Ω	画面サイズ	4インチ(白黒)	その他	注)1. プースターは専用プースター(SHC8200)を使用してください。 2. 分岐、分配器は松下製TZ-□□Wシリーズまたは八木アンテナ製スーパーワイドFシリーズを使用してください。 3. 映像ラインは5C2V(JIS相当品)、または5CBVFを使用してください。 4. 配線長 映像ライン(ロビー~住戸) 最大200mまで 5C2Vまたは5CBVF TP線(映像制御盤~モニターテレビユニット) 最大200mまで CPEV-S線φ0.9 *必ずツイステペア線を使用してください。 *配線長200m~300mになる場合はCPEV-S線φ1.2を使用してください。 5. プースター出力はMAX97dBμVで行なってください。(ロビーインターホン内蔵カメラ出力 80dBμV) 6. 一般テレビ共聴ラインと映像ラインの配線は別配管で行なってください。 7. 通話線と100Vラインは30cm以上離してください。 8. 本体近傍に強い磁界があるとモニターテレビに影響しますのでご注意ください。	
		入力周波数	45.75MHz	水平解像度	300TV以上(中心取7)			
		入力レベル	70~90dBμV	垂直同期	60Hz			
	出画時間	約4秒						
	接続機器	セキュリティインターホン1M型	SHN11102, SHN11202, SHN11302, SHN11402, SHN11412, SHN11422					
		セキュリティインターホン3M型	SHN21402					
		セキュリティホームテレホン101M型	SHT11002, SHT11102, SHT11202, SHT11302, SHT11402					
		セキュリティホームテレホン103M型	SHT21002					
映像制御盤		SHN440						
ロビーインターホン	(ATシステム)	SHN511A, SHN511Y, SHN5111A, SHN5111Y						
	(CTシステム)	SHN541A, SHN541Y, SHN5411A, SHN5411Y						

**生産終了品**

この商品は生産終了商品で、製造することができません。

品名	モニターテレビユニット			品番	SHN3501	記号	ZS
作成	1989年	2月	9日	改	松下電工株式会社		

単位: mm 第三角法