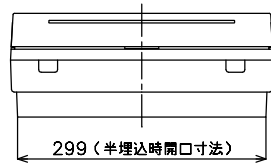
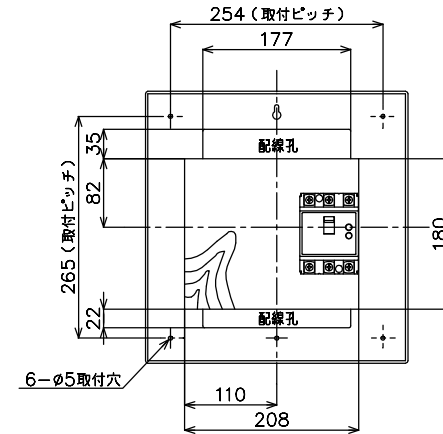
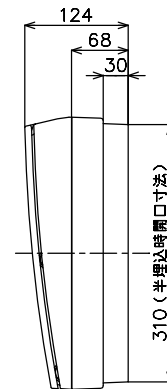
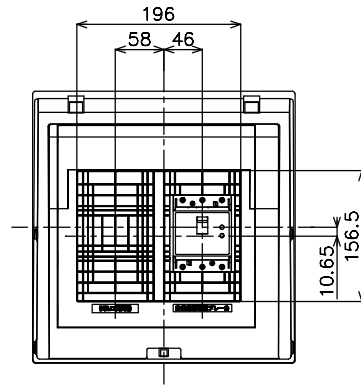
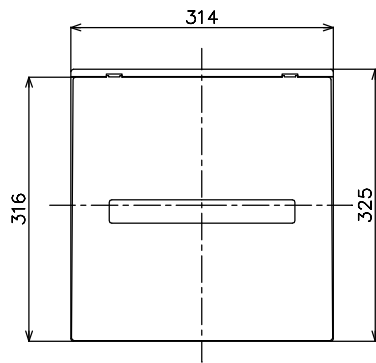
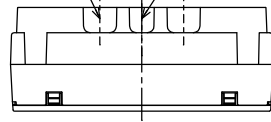


2-40×30ノックアウト 30×30ノックアウト



ガス発電/燃料電池連系用) 漏電ブレーカBJW型3P3E20A 30mA : BJW3203

カバー	特殊合成樹脂		カバー	マンセル10Y9/0.5	作成	尺度	free	品名	既設対応ガス発電/燃料電池	図番	
化粧カバー	特殊合成樹脂		化粧カバー	マンセル10Y9/0.5	△	検	図	設計	リニューアルボックス		
ベース	特殊合成樹脂		ベース	マンセル10Y9/0.5	△			品番	BQE325WG	タイプ	露出・半埋込 両用
木板	t=15				△			品番	コスモパネル コンパクト21	面数	1

パナソニック株式会社

制定年月 0804(RB015)

単位: mm 第三角法 (JIS A-3)