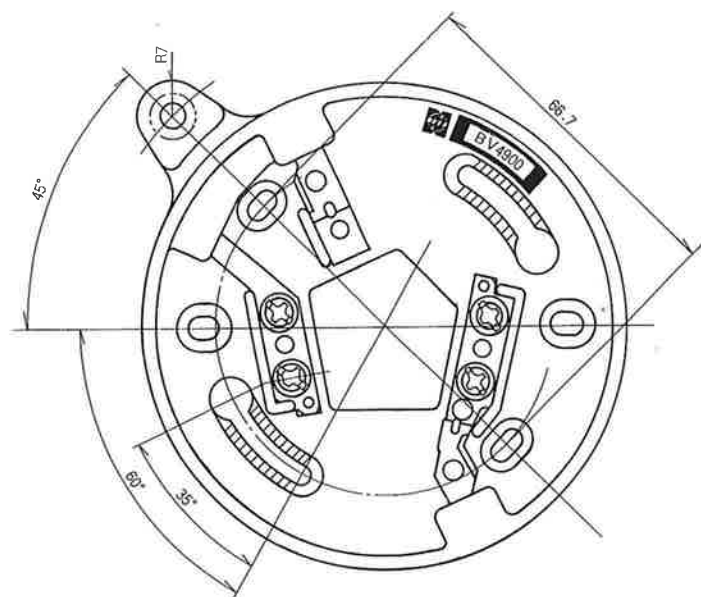
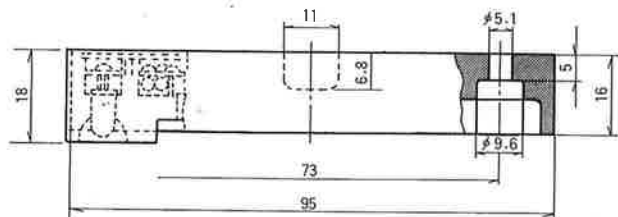


12



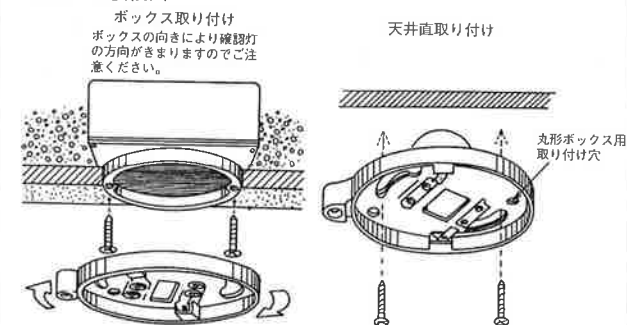
生産終了品

この商品は生産終了につき製造することができません

仕様

定 格	電 圧 ・ 電 流	DC24V 100mA
	確 認 灯	赤色発光ダイオード
	結 線 仕 様	無極性
	接続できる受信機	当社受信機(確認灯回路付)
	重 量	60g
主要部品材質	ボ デ イ	ユリヤ樹脂(色彩:マンセル N 8)
	端 子 板	黄銅板 スズメッキ
	端 子 ネ ジ	黄銅 スズメッキ
そ の 他	適 用 電 線	φ0.65・φ0.9・φ1.2
	適 合 感 知 器	当社煙感知器・熱感知器
	適 合 ボ ッ ク ス カ バ ー	JIS C-8339 八角アウトレットボックス } 器具カバー φ コンクリートボックス } 丸孔カバー 中形四角アウトレットボックス } 器具用カバー φ コンクリートボックス } 丸孔カバー 大形四角アウトレットボックス } 丸孔カバー φ コンクリートボックス } 丸孔カバー (いずれも取り付けピッチ66.7mm)
	適 合 ボ ッ ク ス	JIS C-8340 丸形露出ボックス(取り付けピッチ73mm)

取り付け要領図



品名	カジンン火災報知設備 確認灯付感知器ベース	制定日	昭和58年7月4日	改	2
図品番号	BV4900				