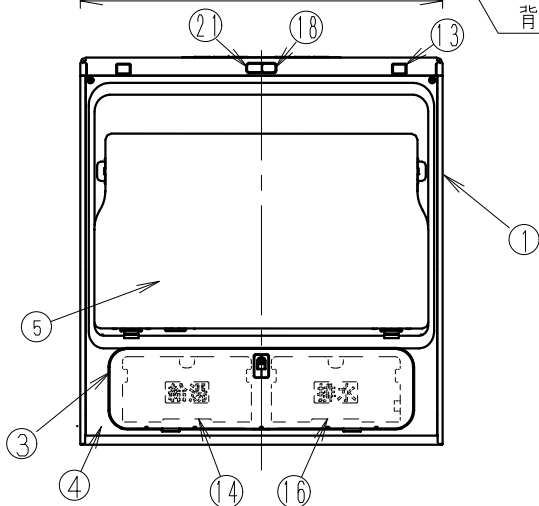
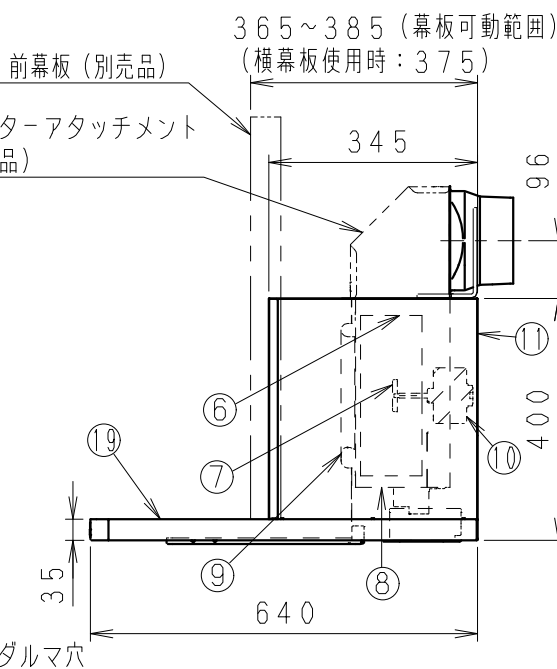
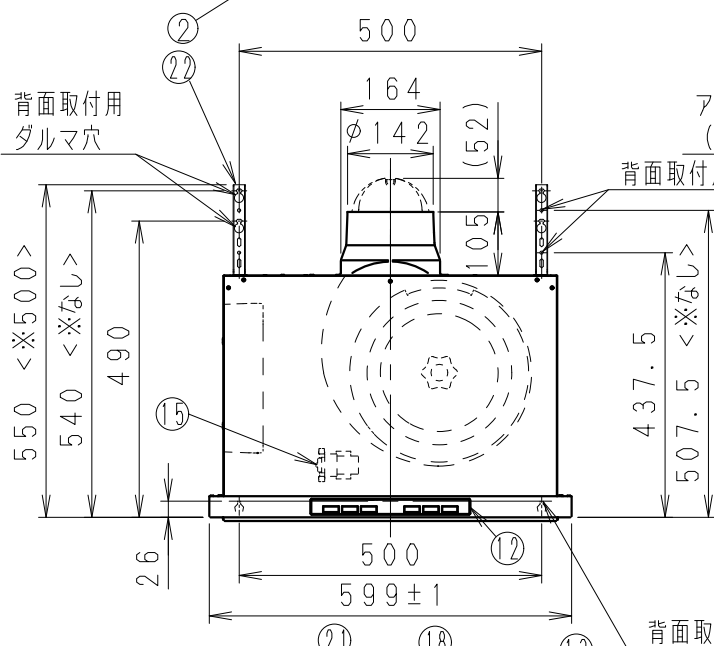
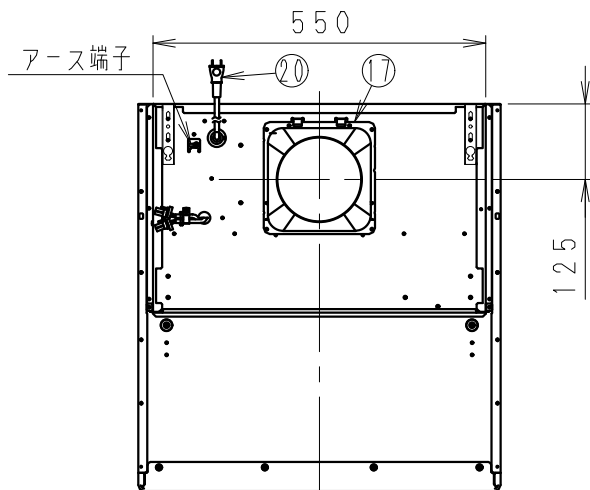


□付属品

- ・タッピンねじ (φ4×8) 2個
- ・タッピンねじ (φ4×40) 6個
- ・常時換気お願いラベル 1個
- ・小ねじ (M5×10) 4個
- ・パッキングテープ 1個

番号	品名	材質	数量	備考
1	サイドパネル	カラー鋼板	2	(シルバー)
2	フロントフード	カラー鋼板	1	(シルバー)
3	トレイパネル	カラー鋼板	1	撥水塗装仕様 (シルバー)
4	インナーフード	カラー鋼板	1	撥水塗装仕様 (シルバー)
5	整流板	亜鉛鉄板	1	撥水塗装仕様 (シルバー)
6	ファン・フィルター	7Mミ (フィルター部) 亜鉛鉄板 (ファン部)	1	一体式 親水性塗装
7	スピナー	亜鉛鉄板	1	ねじ式
8	ケーシング	カラー鋼板	1	撥水塗装仕様 (シルバー)
9	オリフィス	亜鉛鉄板	1	親水性塗装仕様
10	DCモーター		1	
11	ファンボックス	亜鉛鉄板	1	
12	スイッチ		1	洗浄、切、常時換気、エコナビ、運転、照明
13	照明	LED照明	2	
14	給湯トレイ	PP	1	
15	ポンプ		1	
16	排水トレイ	PP	1	
17	アダプター	亜鉛鉄板	1	
18	受光部	PMMA	1	
19	トップパネル	カラー鋼板	1	(シルバー)
20	電源コード	有極平形2心	1	有効長1000mm
21	温度センサー部	カバー:PE	1	
22	取付金具	亜鉛鉄板	2	



- ※1 給気シャッター運動用端子出力仕様  
常時: -  
弱: a. c. 100V  
中: a. c. 100V  
強: a. c. 100V
- ※2 排気シャッター運動用端子出力仕様  
常時: a. c. 100V  
弱: a. c. 100V  
中: a. c. 100V  
強: a. c. 100V
- ※3: 左右側方および後方排気の場合は、別売のアダプターアタッチメントをご使用ください

単位: mm

※部は天井が低いなど、取付金具がそのまま使用できない場合に向きを変えて使用する場合の寸法です。

適用パイプ: 呼び径φ150mm

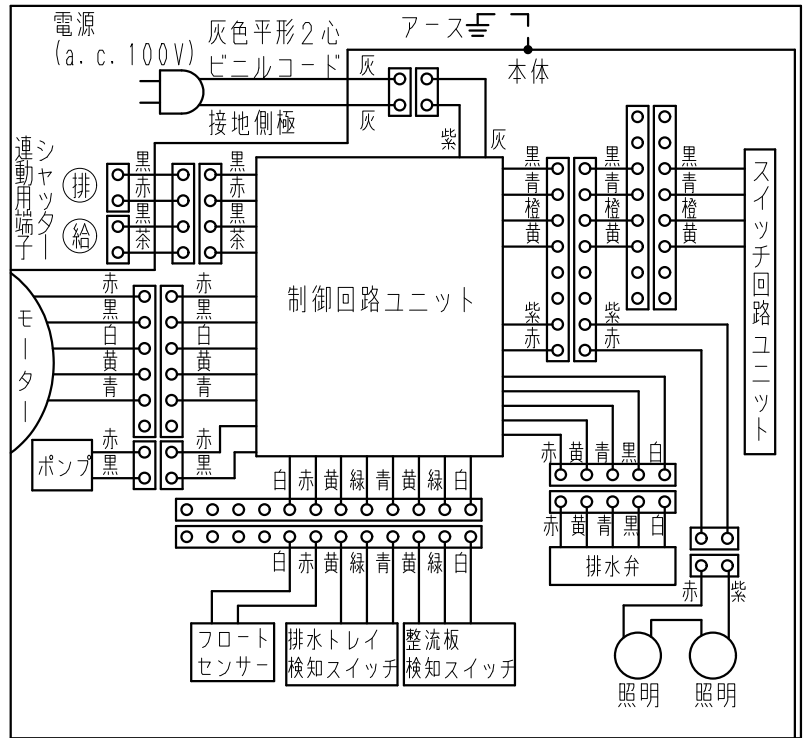
※仕様は場合により変更することがあります。

名称		品番	
フラット形レンジフード (外形図) (エコナビ、洗浄機能搭載)		FY-60DWA3-S	
作成年月日	13.09.03	尺度図面	改訂NO. 0
改訂年月日		Free整理番号	
BA-106			
パナソニックエコシステムズ株式会社			

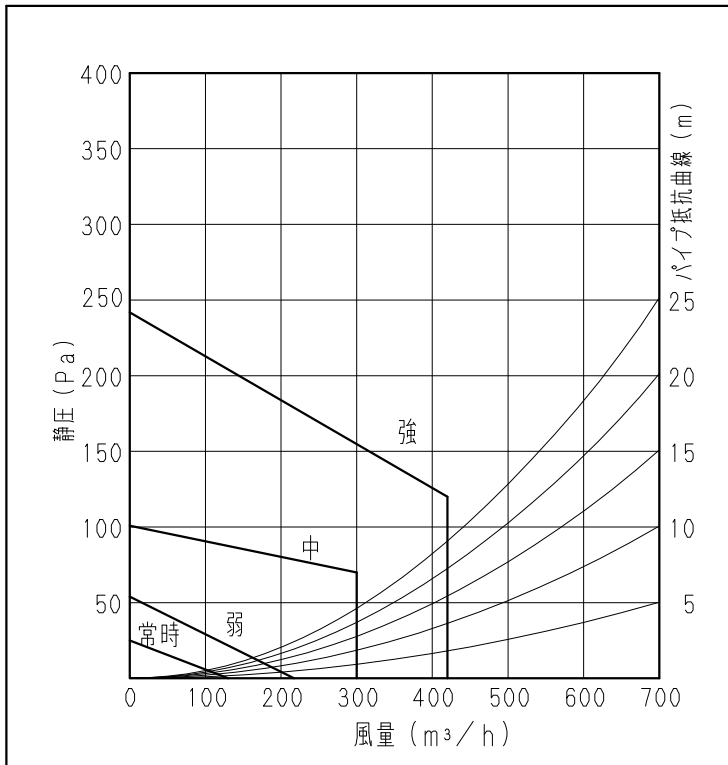
仕様

定格	1φ, 100V			
周波数 (Hz)	50/60			
機能	強	中	弱	常時
消費電力 (W)	28.5	10.5	8	5
風量 (m <sup>3</sup> /h)	420	300	220	130
騒音 (dB)	39	32	27	22
時間定格	連続			
電動機排気	8極全閉形DCモーター			
形式	ポンプ DCモーター			
照明	LED照明2灯 5W			
電動機絶縁種別	E種			
巻線温度上昇	75K以下			
基準周囲温度	40℃以下			
絶縁抵抗	1MΩ以上 (d. c. 500V)			
耐電圧	a. c. 1000V1分間			
適用パイプ・呼び径	φ150			
質量 (kg)	90cm:23kg, 75cm:22kg, 60cm:18kg			
(注) 上記測定数値は、静圧0Paにおけるものです。 測定は日本工業規格 (JIS C9603) の方法によるものです。				

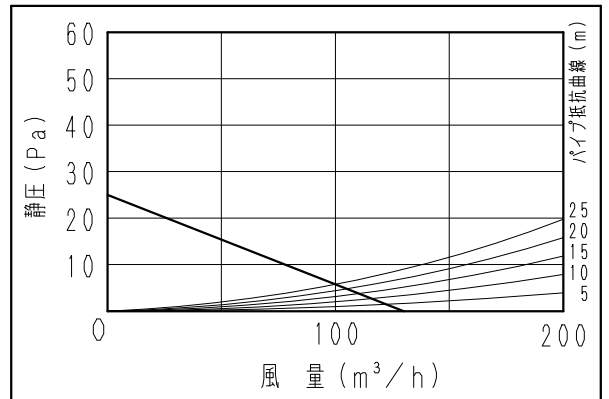
結線図



静圧 - 風量特性曲線



常時風量部分拡大図



※エコナビ機能搭載品

このレンジフードは調理状況をセンサーにより判断し、適正な風量を選択する「エコナビ機能」付です。

※換気運動システム対応型

このレンジフードは、パナソニック製のIHクッキングヒーターとの組み合わせにより、換気運動システムとしても使用することができます。

※仕様は場合により変更することがあります。

名称		品番	
フラット形レンジフード (仕様図) (エコナビ、洗浄機能搭載)		FY-60DWA3-S FY-75DWA3-S FY-90DWA3-S	
作成年月日	13.09.03	尺 度 図 面	BA-107
改訂年月日		Free 整理番号	
パナソニックエコシステムズ株式会社			

改訂NO.  
0