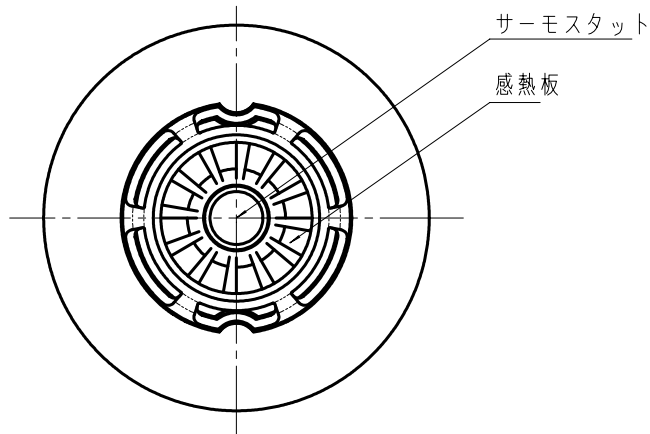
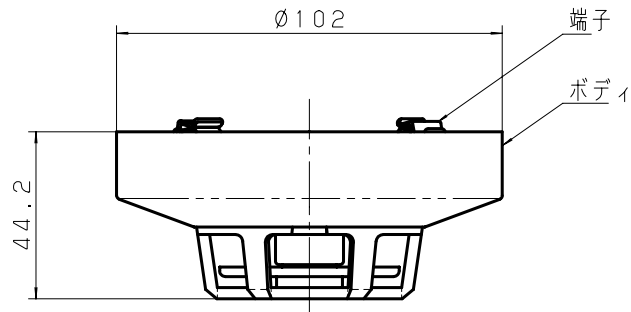
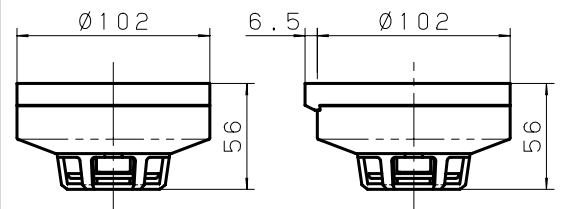


主要部品材質	構成要素	材 料	色 彩	処 理	備 考
	ボディ	変性ABS樹脂	グレー (マンセルN8)		
	クリップ端子	ステンレス鋼板			
	クリップばね	りん青銅板		すずめっき	
	感熱板	アルミ板		アルマイト処理	
	サーモスタット	バイメタル			
	接点	PGS合金			
	キャップ	アルミ板		アルマイト処理	
	ケース	ガラスファイバー入りフェノール			



型式番号	感第48~28~5号	
定 格	定格容量	DC30V 70mA
	使用温度範囲	-10℃~+50℃
	公称作動温度	70℃
	作動方式	常時開路方式
	質 量	70g
警戒面積	取付け面の高さ	耐火建築物 その他
	4m未満	60m ² 30m ²
	4m以上8m未満	30m ² 15m ²
その他	適合取付ベース	BVK4010, BVK4030 BV4810

取付姿図



(確認灯なしベース取付時)

(確認灯付ベース取付時)

商品仕様書図	品名	定温式スポット型感知器 1種70℃ヘッド(プロテクタ付)	品番	BV41218K	記号	ZS
単位: mm 第三角法	作成	1991年 11月 1日	改	3	パナソニック株式会社	