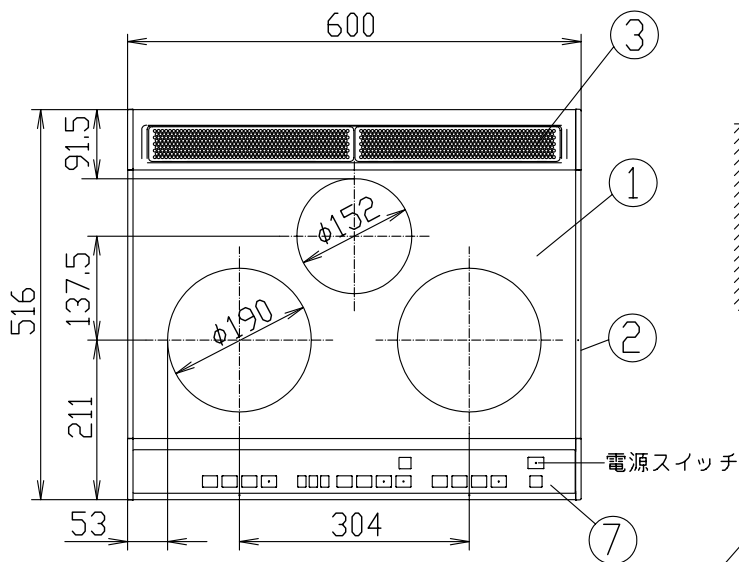
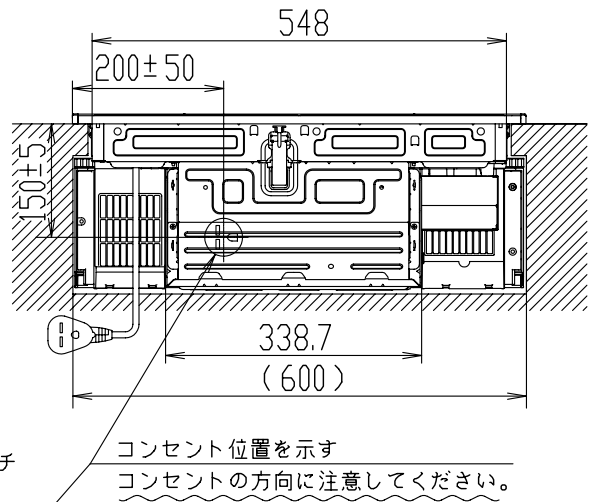


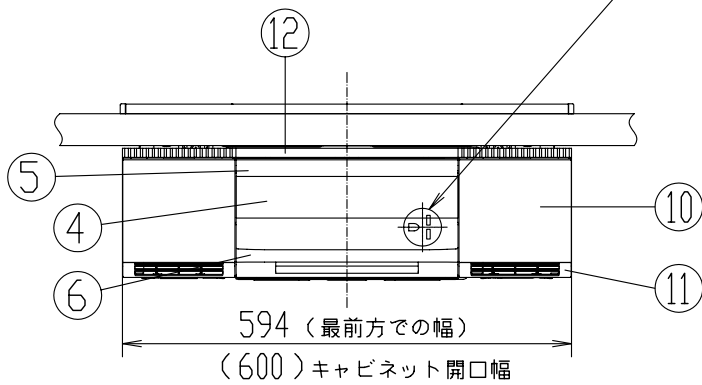
平面図



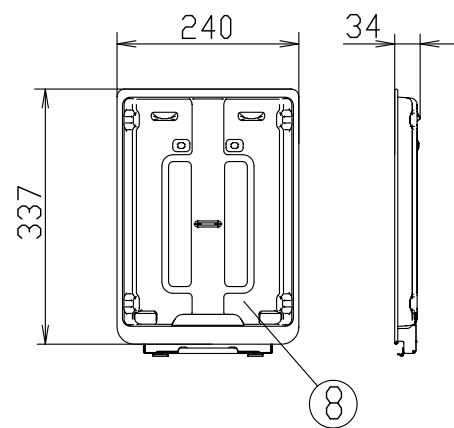
背面図



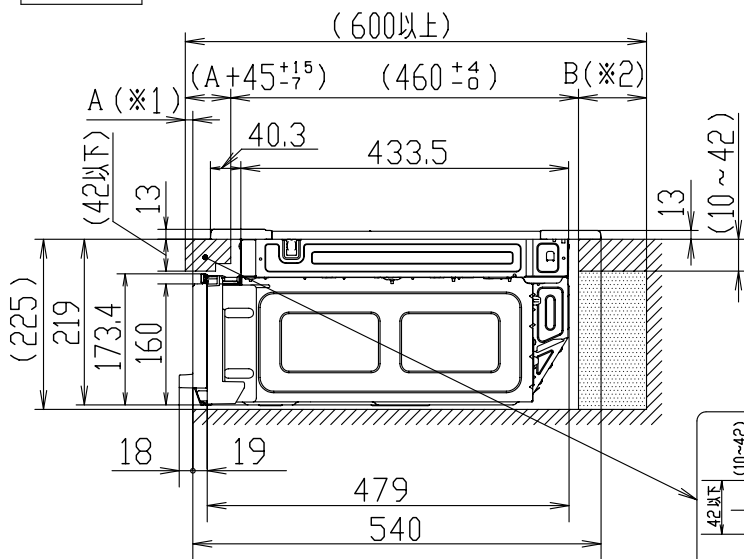
正面図



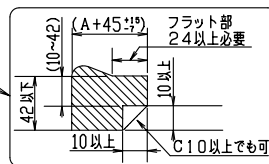
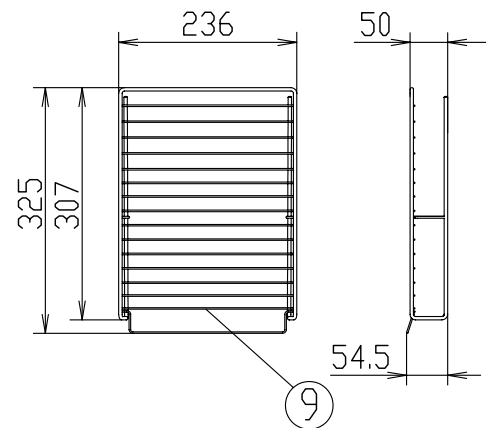
グリル受け皿



側面図



グリル焼き網



※1. A寸法は、ワークトップ前面とキャビネット前面（機器本体前面）との差です。


※2. B寸法が80mm以上あればパナソニック（株）製（WK36301B）の露出コンセントが使えます。

パナソニック株式会社

IH クッキングヒーター（KZ-F32AK）ビルトインタイプ

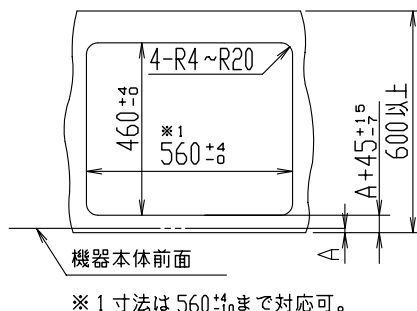
寸法図（単位：mm）

定格・仕様

| | | | |
|---|---|-------------------------------------|---|
| 定 格 電 圧 | 単相200V (50-60Hz) | | |
| 定 格 消 費 電 力 | 5800W ※4800Wに切換え可能 | | |
| 大きさ (約) | 外 形 寸 法 | 幅600×奥行558×高さ232mm (ワークトップの上高さ13mm) | |
| | グ リ ル 内 寸 | 幅250×奥行348×高さ120mm | |
| 質 量 (重 量) | 約17.5kg | | |
| 発熱体 | 右 ヒ ー タ ー | 誘導加熱式コイル (IH) | 3000W 直径190mm |
| | 左 ヒ ー タ ー | | 3000W 直径190mm |
| | 中 央 ヒ ー タ ー | ラジエントヒーター (RH) | 1250W 直径152mm |
| | グ リ ル ヒ ー タ ー | シーズヒーター | 1550W |
| 電 力 調 節 範 囲 (約) | 右 ヒ ー タ ー | 操作部: タッチキー 表示部: LED | 100W相当~3000W 10段階調節 |
| | 左 ヒ ー タ ー | | 100W相当~3000W 10段階調節 |
| | 中 央 ヒ ー タ ー | | 340W相当~1250W 3段階調節 |
| | グ リ ル ヒ ー タ ー | | (手動) 890W相当~1550W 3段階調節 (自動) 1150W相当~1550W |
| コ ー ド | 3心EPゴムキャプタイヤケーブル 長さ1m | | |
| プ ラ グ | 2極・接地極付 30A・250V  | | |
| 材 質 ・ 加 工 ・ 色 | 1 | ト ッ プ プ レ ー ト | 結晶化ガラス (ブラック) / 光るリング: なし |
| | 2 | ト ッ プ フ レ ー ム U | SUS |
| | 3 | 排気パネル (バックグリル) | 鉄板 / ホーロー処理 (黒) |
| | 4 | グ リ ル ド ア | 強化ガラス |
| | 5 | ド ア 保 護 枠 | フェノール樹脂 (ブラック) |
| | 6 | グ リ ル 把 手 | PBT+ABS樹脂 (ブラック) |
| | 7 | 操作パネル (パネルシート) | ポリエステルシート (ベース色: ブラック) |
| | 8 | グ リ ル 受 け 皿 | 鉄板 / ホーロー処理 (ブラック) |
| | 9 | グ リ ル 焼 き 網 | 鉄 (SWM-B) / ニッケルクロムメッキ処理 |
| | 10 | サ イ ド カ バ ー | PBT+ABS樹脂 (ブラック) |
| | 11 | フ ィ ル タ ー (吸気口カバーB) | PBT+ABS樹脂 (ブラック) |
| | 12 | 吸気口カバー (吸気口カバーA) | 鉄板 / 塗装 (ブラック) |
| 保 護 機 能 | <ul style="list-style-type: none"> ●鍋なし自動OFF (IH) ●小物自動OFF (IH) ●温度過昇防止 (IH) ●空焼き自動OFF (IH) ●切り忘れ自動OFF (IH・RH・グリルヒーター) ●グリル高温自動OFF (グリルヒーター) ●受け皿高温自動OFF (グリルヒーター) | | |
| ※ご推奨コンセント (別途工事) パナソニック (株) 製: 埋込型WF3630B、露出型WK36301B | | | |

※仕様は改良のため予告なく変更することがあります。 ※電源は200V・30A専用回路を設けてください。

取 付 け 穴 ワークトップの開口部寸法 (単位: mm)



ワークトップの後方に背板がある場合 (単位: mm)

