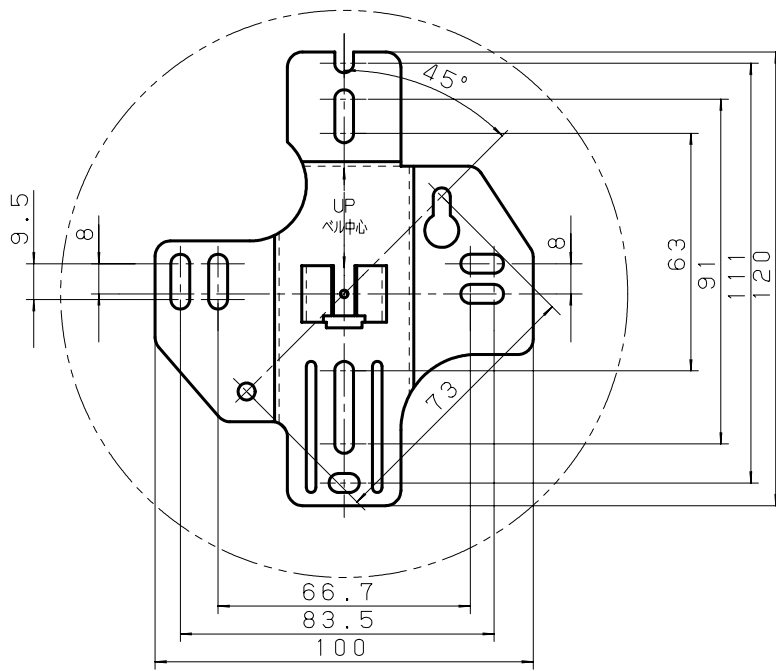
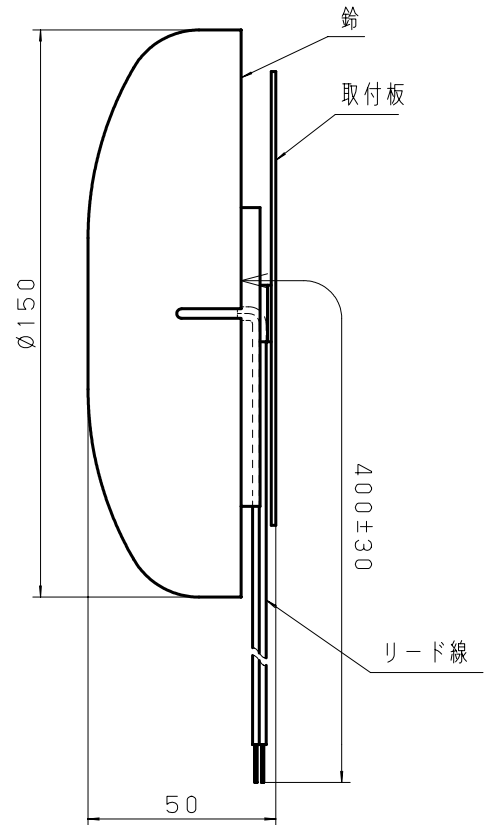
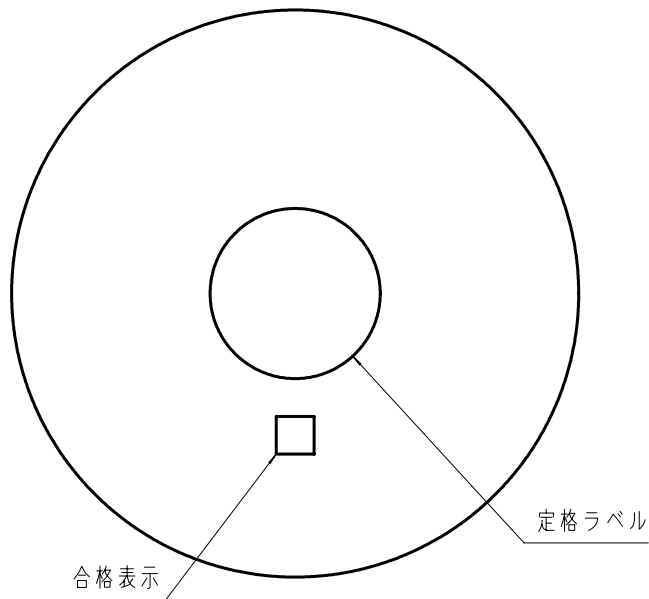


主要部品材質	構成要素	材 料	色 彩	処 理	備 考
	鈴	アルミニウム合金	赤 (マンセル7.1R3.6/12.8)		
	取付板	亜鉛鋼板 (t1.2)		亜鉛メッキクロメート処理	



取付板寸法図

種類	非常ベル		その他	同梱部品	タッピングネジ (M4-30) × 2本
型式番号	認評非第13~5号			適合ボックス カバー	中型四角・大型四角丸穴カバー 四角器具用カバー (取付ピッチ66.7mm) 丸型露出ボックス (取付ピッチ73mm) スイッチボックス (取付ピッチ83.5mm)
定 格	消費電流	DC24V 10mA		取付場所	屋内
	音 圧	90dB以上		使用上の注意	ベル駆動時の接点 (またはスイッチ) は、 電源の ⊕ 側に入れて下さい。
	使用周囲温度	-20℃ ~ +50℃			
	質 量	450g			

商品仕様書図	品名	非常警報設備 音響装置 6型ベル			品番	BV92641	記号	ZS
単位: mm 第三角法	作成	2005年10月5日	改	3	パナソニック株式会社			