

# 商品仕様書

№ 1

全 3

## 1. 型式

- 1-1 定格 3 A 125 V
- 1-2 適合法規 電気用品安全法(特定電気用品)
- 1-3 接触方式 黄銅-りん青銅摺動接触
- 1-4 受金 E26 (JIS C 7709)

## 2. 保証品質

- 2-1 形状及び材料・色彩 商品仕様図による。
- 2-2 性能

- ・試験方法はJIS C 8306(配線器具の試験方法)による。
- ・試験場所は常温(5℃～35℃)常湿(相対湿度45%～85%)状態とする。

温度上昇	30℃以下	
開閉	3 A 125 V負荷の力率 約1 開閉の割合 20 回/分 4.5 A 125 V負荷の力率 約1 開閉の割合 6 回～10 回/分	連続 5 000 回 連続 100 回
絶縁抵抗 (500V絶縁抵抗計)	極性を異にする充電金属部間 充電金属部と接地および人の触れる非充電金属部との間 (人が操作の際、触れる絶縁物を含む)	100 MΩ以上 100 MΩ以上
耐電圧	極性を異にする充電金属部間 充電金属部と接地および人の触れる非充電金属部との間 (人が操作の際、触れる絶縁物を含む)	1 000 V 1 分間 1 000 V 1 分間
耐熱	ソケット本体: 150℃±3℃ 168 時間 つまみ:100℃±3℃ 1 時間	
受金の強度	使用状態における受金と外かくとの間のねじりトルク	2 N・m 1 分間
口金の強度	使用状態における口金と外かくとの間のねじりトルク	2 N・m 1 分間
引き紐強度	器体引き紐間の引張荷重	50N 1 分間

## 3. 環境条件

- 3-1 使用場所
  - 1)住宅、事務所などの屋内で使用してください。
  - 2)過酷な取扱いを受ける作業所、水気のある場所、屋側、屋外などでは使用しないでください。
- 3-2 使用周囲温度範囲 -10℃～+40℃

品番

WH1021

品名

2号新国民ソケット

改

4

# 商品仕様書

№ 2

全 3

## 4. 使用条件

4-1 負荷容量 ・白熱電球は100 W以下のものを使用すること。

### 4-2 操作方法

・引き紐を引っ張ってON/OFFを切り替えてください。

・引っ張る回数による動作順序は以下の通りです。

OFF



主灯ON



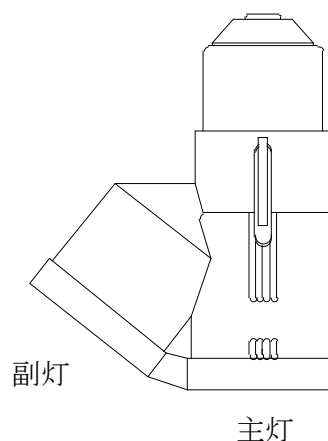
副灯ON(主灯ON)



主灯OFF(副灯ON)



OFF



## 5. 使用上の注意事項

- (1) 電球、器具取り替え前には必ず電源を切ってください。
- (2) 床上1.8 m以下では、使用しないでください。
- (3) 白熱電球は1灯100 ワット以下でお使いください。
- (4) セパラボディ(WH4101)との組み合わせで、白熱電球以外の負荷を使用する場合は、合計300 ワット以下でお使いください。
- (5) 接続負荷はJIS C 7709に規定されるE26/25に適合する電球をお使いください。E26/27等、上記以外の電球を使用されますと、口金の一部が露出し感電する恐れがあります。電球の仕様に関しては、電球メーカーにご確認ください。

## 6. 安全確保のための使用上及び施工上の禁止事項

下記項目を満足されていない場合のトラブルに関しては責任を負いかねます。

・本品の使用及び施工は必ず本仕様書の記載をお守りください。

品  
番

WH1021

品  
名

2号新国民ソケット

改

# 商品仕様書

№ 3

全 3

## 7. 品質保証について

### 7-1 保証期間

・本品の品質保証期間は商品お買い上げ日(お引き渡し日)より1年間です。

### 7-2 保証内容

・取扱説明書、本体ラベル等の注意書に従った使用状態で保証期間内に故障した場合には、無料修理をさせていただきます。

### 7-3 保証の免責事項

・保証期間内でも次の場合には原則として有料とさせていただきます。

- (1) 使用上の誤り及び不当な修理や改造による故障及び損傷。
- (2) お買い上げ後の取付場所の移設、輸送、落下などによる故障及び損傷。
- (3) 火災、地震、水害、落雷、その他天災地変及び、公害、塩害、ガス害(硫化ガスなど)異常電圧、指定外の使用電源(電圧、周波数)などによる故障及び損傷。
- (4) 車両、船舶等に搭載された場合に生ずる故障及び損傷。
- (5) 施工上の不備に起因する故障や不具合。
- (6) 法令、取扱説明書で要求される保守点検を行わないことによる故障及び損傷。

品  
番

WH1021

品  
名

2号新国民ソケット

改