

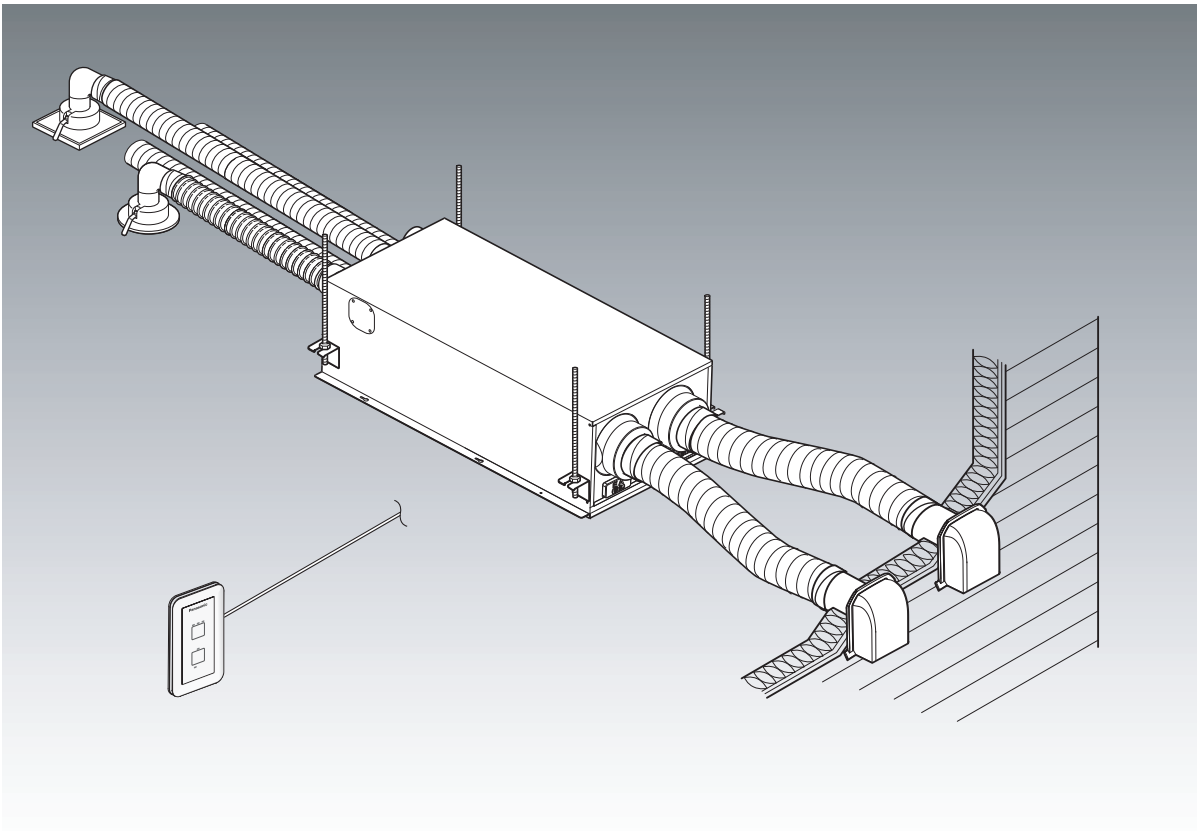
取扱説明書

工事説明書別添付

家庭用

熱交換気ユニット

品番 FY-12VBD1A



保証書付き

このたびはパナソニック製品をお買い上げいただき、まことにありがとうございます。

- 取扱説明書をよくお読みのうえ、正しく安全にお使いください。
- ご使用前に「安全上のご注意」（2～3ページ）を必ずお読みください。
- 保証書は「お買い上げ日・販売店名」などの記入を確かめ、取扱説明書とともに大切に保管してください。

もくじ

安全上のご注意	2～3
各部の名前とはたらき	4
使いかた	5～6
お手入れのしかた	7～11
保証とアフターサービス	12～13
仕様	14
保証書	裏表紙



安全上のご注意



必ずお守りください






人への危害、財産の損害を防止するため、必ずお守りいただくことを説明しています。




■誤った使いかたをしたときに生じる危害や損害の程度を区分して、説明しています。

■お守りいただく内容を次の図記号で説明しています。(次は図記号の例です)

 警告	「死亡や重傷を負うおそれがある内容」です。
 注意	「軽傷を負うことや、財産の損害が発生するおそれがある内容」です。

	してはいけない内容です。
	実行しなければならない内容です。

 警告	
 分解禁止	絶対に分解したり修理・改造しない 火災・感電・けがの原因となります。 ●修理はお買い上げの販売店・工事店またはこの説明書に記載の「修理ご相談窓口」へご相談ください。
 ぬれ手禁止	分電盤のブレーカーをぬれ手で切/入しない 感電のおそれがあります。
	お手入れの際は、分電盤のブレーカーを切る 感電やけがをすることがあります。
	パイプフードは、燃焼ガスなどの排気口より離れた位置で使用する 室内が酸欠の原因になることがあります。
 禁止	水をつけたり、水をかけたりしない(モーター、スイッチなどの電気部品) ショートや感電のおそれがあります。
	ガス漏れのときは換気扇のスイッチを入れたり切ったりしない スイッチ火花によりガス爆発の原因となります。
	熱交換気ユニットは高温や高湿度空気を吸い込む位置では使用しない 機器内部に影響を与え、感電・火災の原因になることがあります。

 注意	
	本体は、しっかり取り付いているか、確認する 落下により、けがをすることがあります。
	使用を終了した製品は放置せず、撤去する 万一の場合、落下により、けがをすることがあります。
	部品は確実に取り付ける 落下により、けがをすることがあります。
	お手入れの際は、保護具を使用する ホコリが目に入ったり、板金・樹脂部品などの切り口や本体の突起、角などでけがをすることがあります。
	設置工事は必ず専門の工事業者に依頼する けがをすることがあります。
	断熱チューブの先端には、必ず雨水、雪が浸入しにくいパイプフードを取り付ける 雨水、雪の浸入により、感電・火災や家財などを濡らすおそれがあります。
	外風の強い場所に設置する場合は防風型のフードを取り付ける 強風時での雨水浸入により、感電・火災や家財などを濡らすおそれがあります。

お願い

■フィルター、熱交換素子は定期的にお手入れしてください。

結露や機能低下の原因となります。

■台所など油煙の発生する場所で使わないでください。

パネルなどの破損の原因となります。

■室内環境を維持するため、下記の場合は運転を停止してください。

(停止後は必ず運転を再開してください)

- 外気温が -10°C 以下のとき
- 吹雪や台風などのような雪や風、雨の強いとき
- 霧の多いとき
- お手入れや点検のとき

■霧などの高湿度空気を吸い込むと、本体から結露水が滴下する場合があります。使用環境や建物環境により発生状況が異なりますので、運転を停止するか、運転モードの切り換えをしてください。

(高湿度空気を吸い込む場合は、運転モードを弱で運転してください。また、濃霧や強風などで雨水が浸入するおそれのある場合は、運転を停止してください。)

■パネルの下390mm以内に物を置かないでください。

吸込口がふさがれ機能低下の原因や、お手入れができなくなります。

■小さい虫の発生が多い地域では、別売の高性能フィルターを設けることをおすすめします。

粗塵防虫フィルターのメッシュ開口は約 0.3mm 角のため、小さい虫が通過する場合があります。

■他の換気機器で換気される場合でも、熱交換気ユニットを運転してください。

熱交換気ユニットの運転を停止されると、室内が負圧となり外気が誘引されます。

霧などの高湿度空気を吸い込むと、本体から結露水が滴下する場合があります。

■電気・電子機器や濡れて困るものの上に本体を設置しないでください。

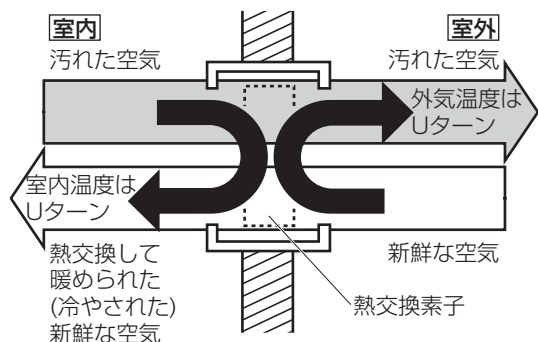
霧などの高湿度空気を吸い込むと、本体から結露水が滴下して、破損につながる場合があります。

■洗面所に設置した場合は、浴室の扉を開放したまま使わないでください。

浴室の高湿度空気を吸い込むと、本体から結露水が滴下する場合があります。

熱交換換気とは

室内の汚れた空気と室外の新鮮な空気を入れ換えます。そのとき、外気を室温に近づけて取り入れるので、冷暖房時でも、室温の急激な変化が防止でき、快適な換気ができます。

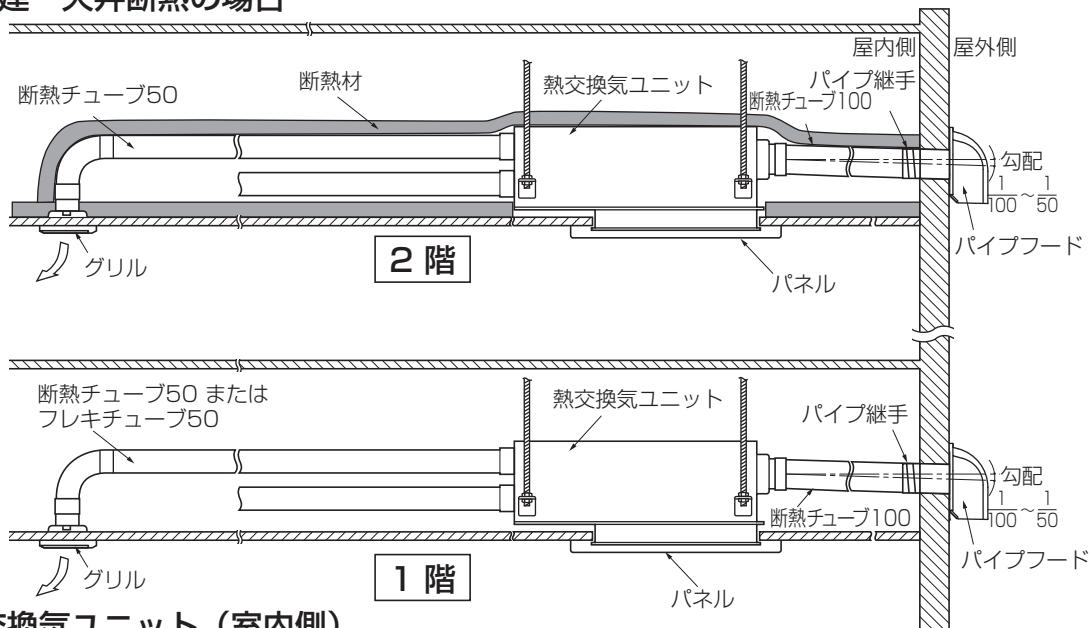


各部の名前とはたらき

品番および経年劣化に係る注意喚起のための表示位置

このイラストは熱交換気ユニットの取り付け参考図です。

■2階建 天井断熱の場合



■熱交換気ユニット（室内側）

お願い

品番をご確認ください。

（修理依頼などのアフターサービスをご利用の際に、品番が必要になります）

経年劣化に係る注意喚起のための表示位置

熱交換素子

外気を室温に近づけて給気します。

品番表示位置

粗塵防虫フィルター

室内に入る大きなゴミ、ホコリ、虫などを取り除きます。

給気清浄フィルター

花粉やホコリの侵入を低減します。フィルターには、スーパーアレルバスター※1、緑茶カテキン※2、バイオ除菌※3を添着しています。
 ・室内の空気を清浄するフィルターではありません。
 ・室内のダニのフン・花粉などの活動を抑制する効果はありません。

排気フィルター

熱交換素子や本体内部に入る大きなホコリを取り除きます。

フィルターケース

給気清浄フィルターを内蔵しています。

パネル

グリル
(別売品)

リモコン



※1 スーパーアレルバスター：フィルターで捕まえたダニ・花粉を抑制します。

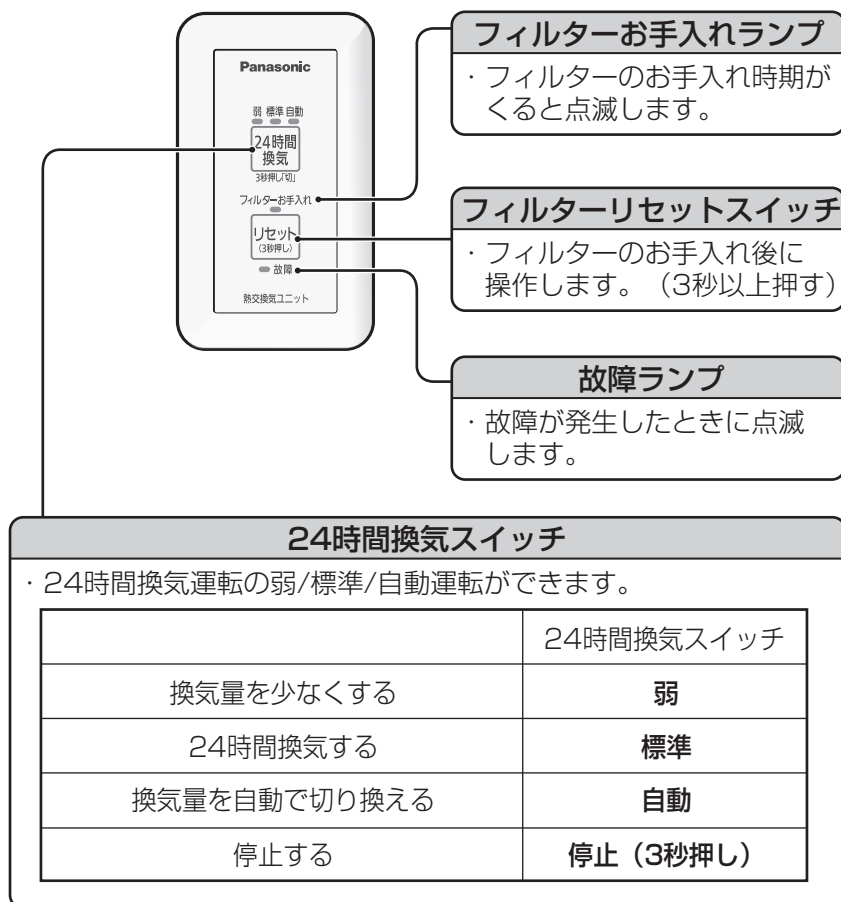
※2 緑茶カテキン：フィルターで捕まえたウイルスを抑制します。（カテキンはお茶から採った成分です）

給気清浄フィルターは、表面が少し茶色に見えます。また、ニオイがすることがありますが無害です。（カテキンやアレルバスターなどの添着によるものです）

※3 バイオ除菌：フィルターで捕まえた浮遊菌・カビ菌の繁殖を抑制します。

使いかた

リモコンの操作



お知らせ

- ・ 自動運転は、冬期に室内と屋外の温度を検知し、その温度差から換気量を約60%～100%に自動調整します。
- ・ 自動運転は、住宅の工法、気密性能により、必要換気量（0.5回/h換気）にならない場合があります。
- ・ **モーター異常・リモコン通信異常・センサー異常の際に故障ランプが点滅します。**
点滅時は、販売店または工事店にご連絡ください。
- ・ 停電などの影響により、故障ランプが点滅していなくても本体が運転しない場合があります。その場合はリモコン操作ができなくなっていますので、分電盤のブレーカー（主電源）を「切」にし、1分間程度時間をおいてから分電盤のブレーカー（主電源）を「入」にしてください。本体の安全機能で保護モードに入っている状態であり、故障ではありません。

お願い

- ・ 室内の空気環境を維持するため、お手入れのときや結露抑制のときなどを除き、標準運転でお使いください。（3ページ参照）

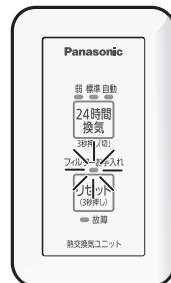
使いかた (続き)

排気フィルターと粗塵防虫フィルターのお手入れ時期のお知らせ

●フィルターランプの点滅をリセットする

フィルターのお手入れ時期になるとフィルターランプが点滅します。
フィルターのお手入れ後、ランプのリセット操作をおこなってください。

- ① **リセット** (3秒押し) を3秒以上押す。
- ② フィルター清掃ランプが点灯に変わったら手を離す。
- ③ フィルター清掃ランプが消灯し、リセットされます。



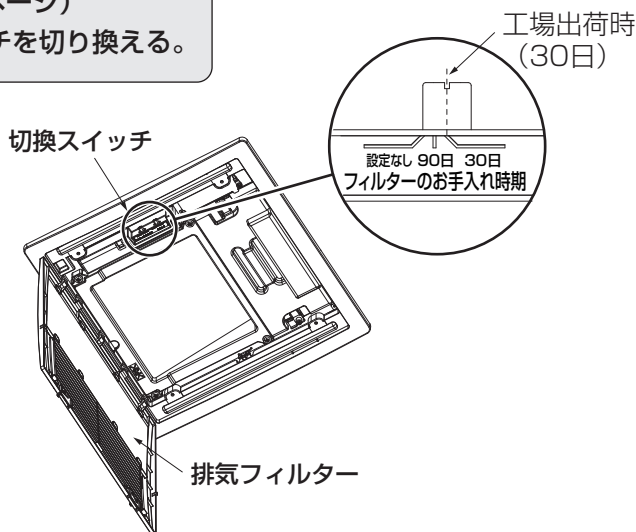
●フィルターのお手入れ時期を変更する

フィルターの汚れ具合によっては、フィルターのお手入れ時期を変更 (30日、90日、設定なし) することができます。

- ① 排気フィルターを取りはずす。 (▶ 8ページ)
- ② フィルターのお手入れ時期の切換スイッチを切り換える。

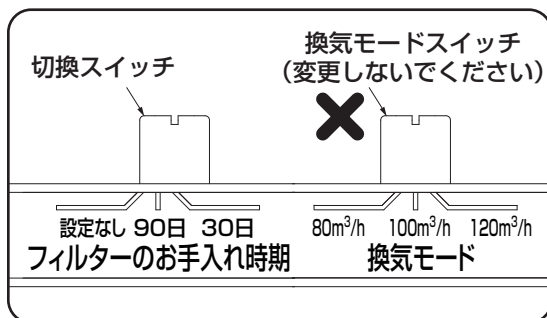
お知らせ

・工場出荷時には、ランプ点灯開始日を30日後にセットしています。



お願い

・フィルターのお手入れ時期の切換スイッチ横の換気モードスイッチは、変更しないでください。



お手入れのしかた

警告



お手入れの際は、分電盤のブレーカーを切る

感電やけがをすることがあります。

注意



お手入れの際は、保護具を使用する

ホコリが目に入ったり、板金・樹脂部品などの切り口や本体の突起、角などでけがをすることがあります。

お願い

- ・高い所での作業となりますので、ホコリの落下と足場には十分気を付けてください。
- ・台中性洗剤をお使いください。住宅用、家庭用アルカリ性合成洗剤などは変質、変色のおそれがあります。
- ・お手入れ後、熱による乾燥はしないでください。変形、変質の原因となります。



下記のようなものなどは使用しないでください。



金属タワシ

お手入れには、パナソニック推奨のネオマライト.H(FY-XA300)をおすすめします。

ネオマライト.Hは、換気扇やレンジフードの油汚れを落とすために最適な台所用アルカリ性合成洗剤です。樹脂部品への影響については十分に確認しておりますが、その他アルカリ性合成洗剤については変色・破損のおそれがありますので使用しないでください。ネオマライト.Hは、最寄りのパナソニック販売店でお買い求めいただけます。ご使用時は本体に表示している使用方法、ご使用上の注意をよくお読みください。

熱交換素子

お手入れの目安：
年に1回程度
(10 ページ)

排気フィルター

お手入れの目安：
月に1回程度
(8 ページ)

リモコン

汚れが気になるときにからぶきする。



粗塵防虫フィルター

お手入れの目安：
月に1回程度
(8~9 ページ)

給気清浄フィルター

お手入れ不要です。

- 交換の目安 **約2年**
使用環境によって交換の時期が異なります。
- 取替用フィルター
最寄りのパナソニック販売店でお買い求めください。

給気清浄フィルター（取替用）
FY-FB2218A

捕集効率 粒径10μm以上
80%（質量法）

お願い

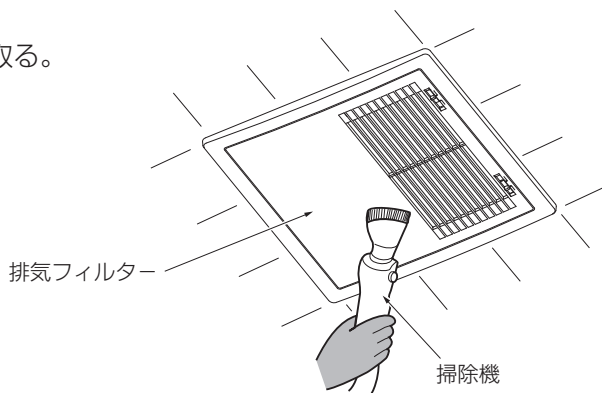
- ・フィルターや熱交換素子の目づまりは、風量が低下し、冬期に本体、チューブなどの結露の原因となるため、定期的にお手入れしてください。
- ・粗塵防虫フィルターは、地域によっては虫などによりお手入れの頻度が高くなる場合があります。特に、夏終了時には必ずお手入れしてください。
- ・使用済みフィルターは、お住まいの地域の処理方法に従って廃棄してください。材質：P.P樹脂、モダアクリルとポリエステルとの複合によって構成されています。

お手入れのしかた (続き)

排気フィルターのお手入れ (月に1回程度)

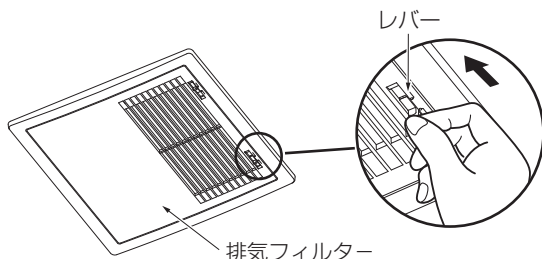
●汚れをとる

掃除機で表面のゴミ、ホコリなどを吸い取る。



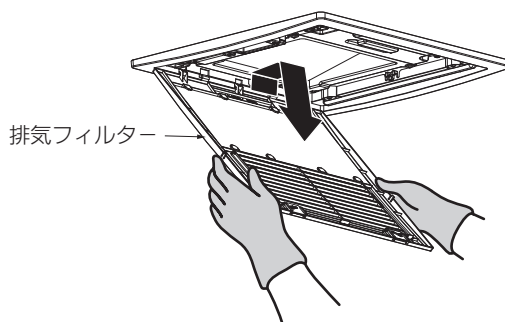
●汚れがひどい場合

1 排気フィルターのレバー (左右2か所) を「とめる」から「はずす」にスライドする。



2 排気フィルターを取りはずす。
ゴミ・ホコリ・使用環境により結露水が落ちることがあります。ご注意ください。なお、滴下した水分に粘性・変色が見られる場合があります。粘性は結露水が熱交換素子の成分を含んだ場合に見られる現象で、変色は空気中の汚れを含んだ場合に見られる現象です。

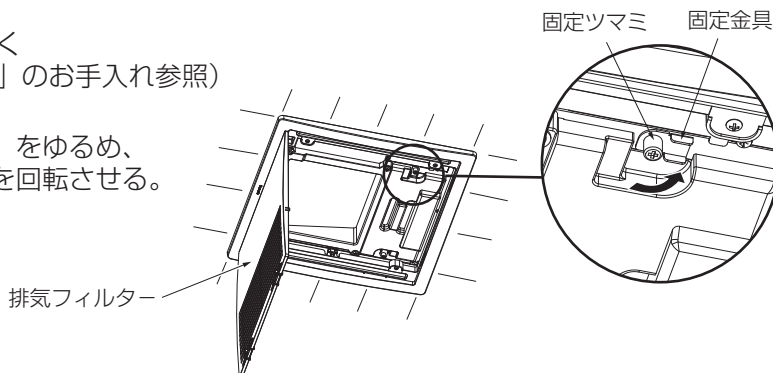
3 めるま湯に浸し台所用中性洗剤で洗い、自然乾燥させる。



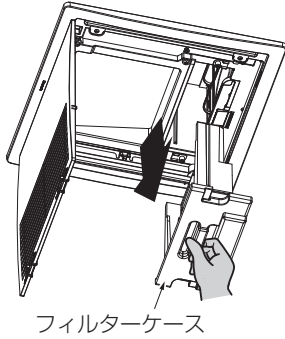
粗塵防虫フィルターのお手入れ (月に1回程度)

1 排気フィルターを開く
 (「排気フィルター」のお手入れ参照)

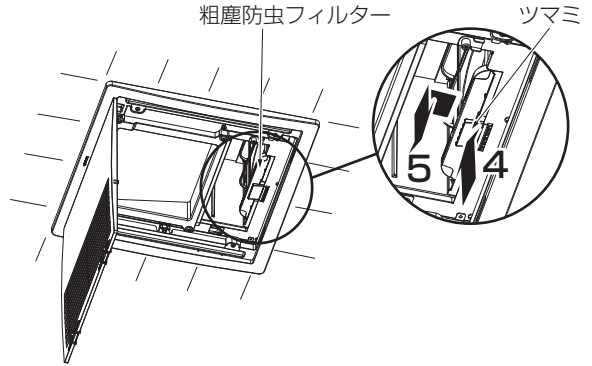
2 固定ツマミ (2か所) をゆるめ、
固定金具 (2か所) を回転させる。



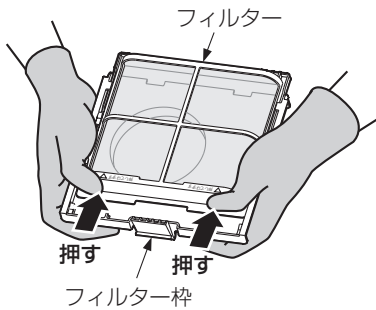
3 フィルターケースを下方に引き出す。
 ゴミ・ホコリ・使用環境により結露水が
 落ちることがあります。ご注意ください。
 結露が発生した場合は、フィルターケース
 の内側を清掃してください。



4 粗塵防虫フィルターのつまみを押し
 上げながら、
5 手前に引き、取りはずす。



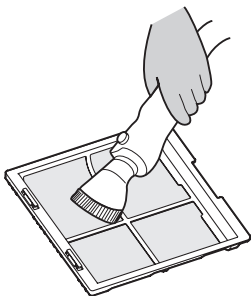
6 フィルターを指で押し、フィルター枠からはずす。
 ・中のゴミが落ちますので、ゴミ袋などの上ではずして
 ください。
 ・フィルターを落とさないように注意してください。



7 汚れをとる。

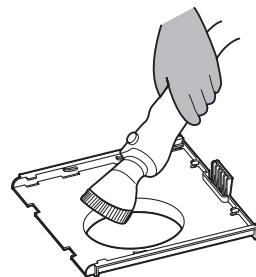
フィルター

掃除機で表面のゴミ・ホコリなどを吸い取る。
 汚れがひどい場合は、ぬるま湯に浸し台所用
 中性洗剤で洗い、自然に乾燥させる。



フィルター枠

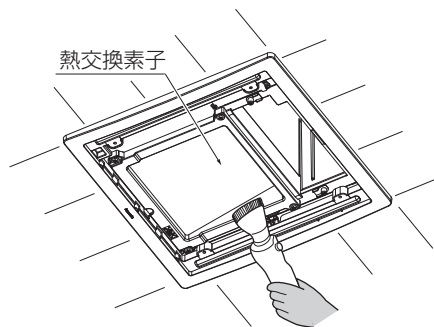
掃除機で表面のゴミ・ホコリなどを吸い取り、
 乾いた布で汚れをふき取ってください。
 ・フィルター枠は水洗いしないでください。



お手入れのしかた (続き)

熱交換素子のお手入れ (年に1回程度)

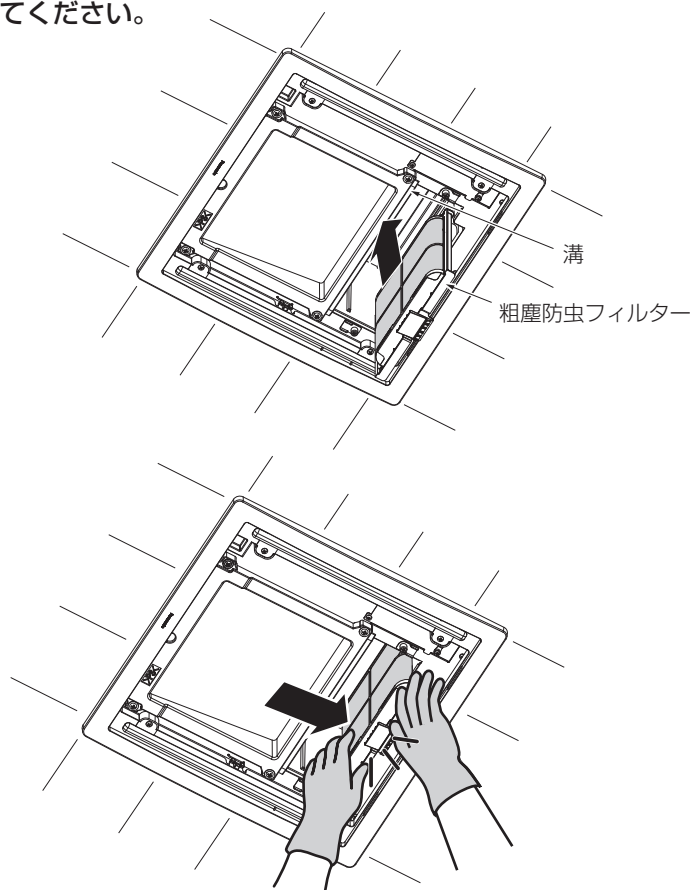
- 1 フィルターのお手入れの説明に従って、排気フィルターを本体からはずす
- 2 掃除機で表面のゴミ・ホコリなどを吸い取り、乾いた布で汚れをふき取ってください。



お手入れ後の組み立て

●はずしかたの逆の順序で確実に組み立ててください。

- 1 粗塵防虫フィルターを本体の溝にあわせて差し込む。
- 2 粗塵防虫フィルターのツマミがパチンと音がするまでしっかり押し込む。



- 3 フィルターケース・排気フィルターを元どおり取り付けてください。(8~9ページ参照)

別売フィルター（オプション）のご紹介

- フィルター性能に応じてお選びください。
- オプションフィルターは、最寄りのパナソニック販売店で買い求めください。

NOxフィルター FY-FN2216	お住まいの地域が車の交通量が多いなど、NOx（窒素酸化物）が気になるとき NO ₂ 除去効率 50%
-----------------------	--

アレルバスター・緑茶カテキン・バイオ除菌添着フィルター

中性能フィルター FY-FDC2217A	さらに花粉を取りたいとき 捕集効率 粒径10μm以上 90%（計数法）
高性能フィルター FY-FDD2217A	さらに細かい粉塵を取りたいとき 捕集効率 粒径2.5μm以上 85%（計数法）

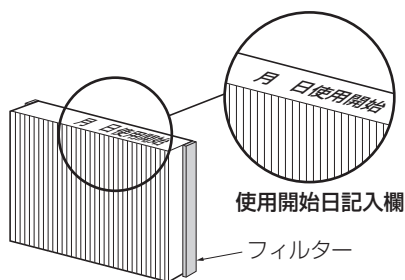
中性能フィルター・高性能フィルターはニオイがすることがありますが無害です。（カテキンやアレルバスターなどの添着によるものです。）

周囲環境によっては、変色（茶褐色）することがありますが、性能に影響ありません。

■オプションフィルターの取り付けかた

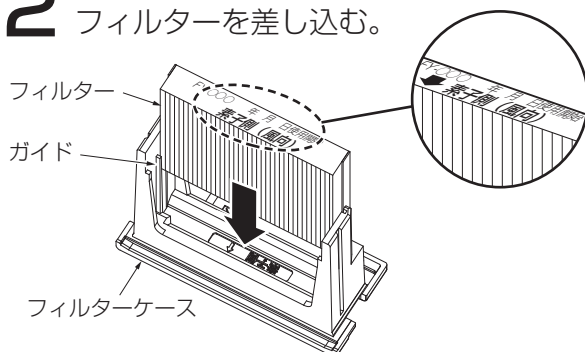
FY-FDC2217A, FY-FDD2217Aの場合

- 1 包装用ポリ袋から、フィルターを取り出し、使用開始日をフィルター枠の記入欄に市販の油性ペンにて記入する。



- 交換の目安 **約2年**（使用環境によって交換の時期が異なります。）

- 2 フィルターケースのガイドにフィルターを差し込む。

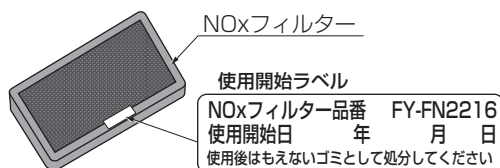


・フィルターには方向性があります。フィルターの向きに注意してください。

・中性能フィルター・高性能フィルターは、お手入れできません。約2年で交換してください。

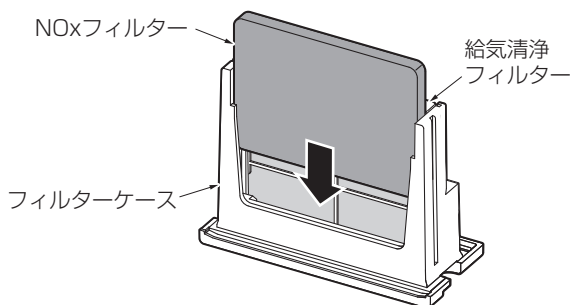
FY-FN2216の場合

- 1 ポリ袋から取り出したNOxフィルター枠の使用開始ラベルを貼る。
・市販の油性ペンなどで、使用開始日を記入してください。



- 交換の目安 **約6か月**（使用環境によって交換の時期が異なります。）

- 2 フィルターケースのガイドにNOxフィルターを差し込む。



・NOxフィルターは、お手入れできません。約6か月で交換してください。

保証とアフターサービス(よくお読みください)

使いかた・お手入れ・修理などは…

■まず、お買い求め先へご相談ください。

▼お買い上げの際に記入されると便利です

販売店名

電話 () -

お買い上げ日 年 月 日

修理を依頼されるときは

「使いかた」(5～6ページ)でご確認のあと、直らないときは、まず電源を切って、お買い上げ日と右の内容をご連絡ください。

●製品名 熱交換気ユニット

●品番 FY-12VBD1A

●故障の状況 できるだけ具体的に

●保証期間中は、保証書の規定に従って出張修理いたします。

保証期間：お買い上げ日から本体1年間

●保証期間終了後は、診断をして修理できる場合はご要望により修理させていただきます。

※修理料金は、次の内容で構成されています。

技術料 診断・修理・調整・点検などの費用

部品代 部品および補助材料代

出張料 技術者を派遣する費用

※補修用性能部品の保有期間 **6年**

当社は、本製品の補修用性能部品(製品の機能を維持するための部品)を、製造打ち切り後6年保有しています。

■転居や贈答品などでお困りの場合は、次の窓口にご相談ください。

ご使用の回線(IP電話やひかり電話など)によっては、回線の混雑時に数分で切れる場合があります。

●使いかた・お手入れなどのご相談は…

パナソニック 総合お客様サポートサイト

<http://www.panasonic.com/jp/support/>

パナソニック お客様ご相談センター ^{365日} 受付9時～20時

電話 フリーダイヤル  **0120-878-365**

※携帯電話・PHSからもご利用になれます。

音声ガイダンスを短くするには、案内が聞こえたら電話機ボタンの「87」と「990#」を押してください。

(番号を押しても案内が続く場合は、「*」ボタンを押してから操作してください。)

■上記番号がご利用いただけない場合は、**06-6907-1187** ■FAX **0120-878-236**
Help desk for foreign residents in Japan Tokyo (03) 3256-5444 Osaka (06) 6645-8787
Open: 9:00-17:30 (closed on Saturdays/Sundays/national holidays)
※上記の内容は、予告なく変更する場合があります。ご了承ください。

●修理に関するご相談は…

家電専門店・量販店でご購入されたお客様へ

パナソニック 修理サービスサイト

<http://club.panasonic.jp/repair/>

インターネットでのご依頼も可能です。

住宅会社・工務店・工事店でご購入されたお客様へ

パナソニック エコソリューションズ 修理サービスサイト

<http://sumai.panasonic.jp/support/repair/>

パナソニック 修理ご相談窓口

電話 フリーダイヤル  **0120-878-554**

※携帯電話・PHSからもご利用になれます。

●上記電話番号がご利用いただけない場合は、各地域の「修理ご相談窓口」におかけください。

パナソニック エコソリューションズ 修理ご相談窓口

電話 フリーダイヤル  **0120-872-150**

※携帯電話・PHSからもご利用になれます。

365日 受付9時～20時

■上記番号がご利用いただけない場合は **06-6906-1090**

※電話番号、受付時間などが変更になることがあります。

【ご相談窓口におけるお客様の個人情報のお取り扱いについて】

パナソニック株式会社およびグループ関係会社は、お客様の個人情報をご相談対応や修理対応などに利用させていただき、ご相談内容は録音させていただきます。また、折り返し電話をさせていただくために発信番号を通知いただいております。なお、個人情報を適切に管理し、修理業務等を委託する場合や正当な理由がある場合を除き、第三者に開示・提供いたしません。個人情報に関するお問い合わせは、ご相談いただきました窓口にご連絡ください。

家電専門店・量販店でご購入されたお客様へ

■各地域の修理ご相談窓口 ※電話番号をよくお確かめの上、おかけください。

・地区・時間帯によって、集中修理ご相談窓口へ転送させていただく場合がございます。

北海道地区	札幌	☎ (011)894-1255	札幌市厚別区厚別南2丁目17-7
	旭川	☎ (0166)22-3015	旭川市2条通16丁目1166
	帯広	☎ (0155)33-8478	帯広市西20条北2丁目23-3
東北地区	函館	☎ (0138)48-6630	函館市西桔梗町589-241
	青森	☎ (0172)62-0880	青森市浪岡大字浪岡字稲村262-1
	秋田	☎ (018)868-7008	秋田市外旭川字小谷地3-1
	岩手	☎ (019)645-6130	盛岡市厨川5丁目1-43
	宮城	☎ (022)387-1117	仙台市宮城野区扇町7-4-18
	山形	☎ (023)641-8100	山形市平清水1丁目1-75
首都圏地区	福島	☎ (024)991-9308	郡山市備前館2丁目5
	栃木	☎ (028)689-2555	宇都宮市上戸祭3丁目3-19
	群馬	☎ (027)254-2075	前橋市箱田町325-1
	茨城	☎ (029)864-8756	つくば市筑穂3丁目15-3
	埼玉	☎ (048)728-8960	熊谷市宮町1丁目29番
	千葉	☎ (043)208-6034	千葉市中央区末広5丁目9-5
	東京	☎ (03)5477-9700	東京都杉並区本天沼3丁目43-16
	山梨	☎ (055)222-5822	中央市山之神流通団地1-5-1
	神奈川	☎ (045)847-9720	横浜市戸塚区品濃町561-4
	新潟	☎ (025)286-0180	新潟市中央区神道寺2丁目7-1
中部地区	石川	☎ (076)280-6608	金沢市玉鉾2丁目266番地
	富山	☎ (076)424-2549	富山市根塚町1丁目1-4
	福井	☎ (0776)21-0622	福井市問屋町2丁目14
	長野	☎ (0263)86-9209	松本市寿北7丁目3-11
	静岡	☎ (054)287-9000	静岡市駿河区高松2丁目24-24
	愛知	☎ (052)819-0225	名古屋市瑞穂区塩入町8-10
	岐阜	☎ (058)255-5784	岐阜市西河渡3丁目73
近畿地区	三重	☎ (059)254-5520	津市久居野村町字山神421
	滋賀	☎ (077)582-5021	栗東市小柿9丁目4-10
	京都	☎ (075)646-2123	京都市南区上鳥羽中河原3番地
	大阪	☎ (06)7730-8888	東大阪市長田東1丁目3-12
	奈良	☎ (0743)59-2770	大和郡山市筒井町800番地
中国地区	和歌山	☎ (073)475-2984	和歌山市栗栖373-4
	兵庫	☎ (078)796-3140	神戸市須磨区弥栄台3丁目13-4
	鳥取	☎ (0857)26-9695	鳥取市安長295-1
	松江	☎ (0852)23-1128	松江市平成町182番地14
	出雲	☎ (0853)21-3133	出雲市渡橋町416
	浜田	☎ (0855)22-6629	浜田市下府町327-93
四国地区	岡山	☎ (086)242-6236	岡山市北区野田3丁目20-14
	広島	☎ (082)295-5011	広島市西区南観音1丁目13-5
	山口	☎ (083)973-2720	山口市小郡下郷220-1
	香川	☎ (087)874-3110	高松市国分寺町国分359番地3
	徳島	☎ (088)624-0253	徳島市沖浜2丁目36
九州地区	高知	☎ (088)834-3142	高知市仲田町2-16
	愛媛	☎ (089)905-7544	愛媛県伊予郡砥部町八倉75-1
	福岡	☎ (092)593-8002	春日市春日公園3丁目48
	佐賀	☎ (0952)26-9151	佐賀市鍋島町大字八戸字上深町3044
	長崎	☎ (095)830-1658	長崎市東町1919-1
	大分	☎ (097)556-3815	大分市萩原4丁目8-35
沖縄地区	宮崎	☎ (0985)63-1213	宮崎市本郷北方字草葉2099-2
	熊本	☎ (096)367-6067	熊本市東区健軍本町12-3
	鹿児島	☎ (099)246-7050	鹿児島市上荒田町27-4
	沖縄	☎ (098)877-1207	浦添市城間4丁目23-11

所在地、電話番号は変更になることがありますので、あらかじめご了承ください。

最新の「各地域の修理ご相談窓口」はホームページをご活用ください。 <http://www.panasonic.com/jp/support/consumer/repair/area.html> 1115

仕様

定格：単相100V, 50/60Hz

品番	換気モード	風量調節	消費電力 (W)	換気風量 (m ³ /h)	騒音 (dB)	熱交換率 (%)	質量 (kg)
FY-12VBD1A	120m ³ /h	標準	33	165	36	70	12.5
		弱	9.0	95	25	76	
	100m ³ /h	標準	25.5	145	34	72	
		弱	8.5	85	24	78	
	80m ³ /h	標準	21.5	130	33	75	
		弱	8.0	80	24	80	

- ・上記仕様は静圧OPa (パスカル) 時の値です。静圧OPa (パスカル) とは、熱交換気ユニットにおよぼす圧力が「0 (ゼロ)」の状態を示します。
- ・熱交換率は、給気風量 (換気モード) が標準120m³/h、標準100m³/h、標準80m³/h 時の値です。ご使用中の換気モードは、熱交換気ユニット内部の換気モードスイッチにてご確認ください。
- ・上記仕様は熱交換気ユニット単体の場合のもので、断熱チューブまたはフレキチューブの配管のしかたによって、換気風量が変わりますので目安としてください。

長期使用製品安全表示制度に基づく本体表示について

(本体への表示内容)

※経年劣化により危害の発生が高まるおそれがあることを注意喚起するために電気用品安全法で義務付けられた右の内容の表示を本体におこなっています。



【製造年】 本体に西暦4ケタで表示してあります。
【設計上の標準使用期間】 15年
設計上の標準使用期間を超えてお使いいただいた場合は、経年劣化による発火・けが等の事故に至るおそれがあります。

(設計上の標準使用期間とは)

※運転時間や温湿度など、標準的な使用条件に基づく経年劣化に対して、製造した年から安全上支障なく使用することができる標準的な期間です。
※設計上の標準使用期間は、無償保証期間とは異なります。また、偶発的な故障を保証するものでもありません。

●「経年劣化とは」

長期間にわたる使用や放置に伴い生ずる劣化をいいます。

■標準使用条件 日本工業規格 JIS C 9921-2 による

環境条件	電圧	単相100Vまたは単相200V	機器の定格電圧による
	周波数	50Hzまたは / および60Hz	JIS C 9603参照
	温度	20℃	
	湿度	65%	
	設置条件	標準設置	機器の工事説明書による
負荷条件		定格負荷 (換気量)	機器の取扱説明書による
想定時間	1年間の使用時間	換気時間 ^{a)}	
		台所	2410時間/年
		居室	2193時間/年
		トイレ	2614時間/年
		浴室	1671時間/年
注 ^{a)} 常時換気 (24時間連続換気) のものは、8760時間/年とする。			

別売品

給気清浄フィルター ※1 (取替用)	品番	FY-FB2218A
中性能フィルター ※2 (オプション)	品番	FY-FDC2217A
高性能フィルター ※2 (オプション)	品番	FY-FDD2217A
NOxフィルター (オプション)	品番	FY-FN2216

※1 印はスーパーアレルバスター・緑茶カテキン・バイオ除菌添着フィルターです。

※2 印はアレルバスター・緑茶カテキンフィルターです。

愛情点検

長年ご使用の熱交換気ユニットの点検を！



このような症状はありませんか

- ・スイッチを入れても回転音が不規則に聞こえたり回転しない。
- ・運転中に異常音がしたり振動がある。
- ・異臭がする。
- ・その他、異常を感じる。

ご使用中
中止

このような症状のときは、使用を中止し、故障や事故の防止のため、電源を切り、必ずお買い上げの販売店または工事店に点検・修理を依頼してください。

パナソニック株式会社

パナソニック エコシステムズ株式会社

〒486-8522 愛知県春日井市鷹来町字下仲田4017番

〈無料修理規定〉

- 取扱説明書、本体貼付ラベル等の注意書に従った使用状態で保証期間内に故障した場合には、無料修理をさせていただきます。
 - (イ) 無料修理をご依頼になる場合には、お買い上げの販売店にお申しつけください。
 - (ロ) お買い上げの販売店に無料修理をご依頼にならない場合には、お近くの修理ご相談窓口にご連絡ください。
 - (ハ) この商品は出張修理をさせていただきますので、修理に際し本書をご提示ください。
- ご転居の場合の修理ご依頼先等は、お買い上げの販売店またはお近くの修理ご相談窓口にご相談ください。
- ご贈答品等で本保証書に記入の販売店で無料修理をお受けになれない場合には、お近くの修理ご相談窓口へご連絡ください。
- 保証期間内でも次の場合には原則として有料にさせていただきます。
 - (イ) 使用上の誤り及び不当な修理や改造による故障及び損傷
 - (ロ) お買い上げ後の取付場所の移設、輸送、落下などによる故障及び損傷
 - (ハ) 火災、地震、水害、落雷、その他天災地変及び公害、塩害、ガス害（硫化ガスなど）、異常電圧、指定外の使用電源（電圧、周波数）などによる故障及び損傷
 - (ニ) 車輛、船舶等に搭載された場合に生ずる故障及び損傷
 - (ホ) 一般家庭用以外（例えば業務用など）で使用された場合の故障及び損傷
 - (ヘ) 本書のご提示がない場合
 - (ト) 本書にお買い上げ年月日、お客様名、販売店名の記入のない場合、あるいは字句を書き替えられた場合
 - (チ) 離島または離島に準ずる遠隔地へ出張修理を行う場合の出張に要する実費
- 本書は日本国内においてのみ有効です。
- 本書は再発行いたしませんので大切に保管してください。
- お近くのご相談窓口は取扱説明書の保証とアフターサービス欄をご参照ください。

修理メモ

- ※お客様にご記入いただいた個人情報(保証書控)は、保証期間内の無料修理対応及びその後の安全点検活動のために利用させていただく場合がございますのでご了承ください。
- ※この保証書は、本書に明示した期間、条件のもとにおいて無料修理をお約束するものです。従ってこの保証書によって、保証書を発行している者(保証責任者)、及びそれ以外の事業者に対するお客様の法律上の権利を制限するものではありませんので、保証期間経過後の修理についてご不明の場合は、お買い上げの販売店またはお近くの修理ご相談窓口にお問い合わせください。
- ※保証期間経過後の修理や補修用性能部品の保有期間については取扱説明書をご覧ください。
- ※This warranty is valid only in Japan.

Panasonic

出張修理

熱交換気ユニット保証書

本書はお買い上げの日から下記期間中故障が発生した場合には
本書裏面記載内容で無料修理を行うことをお約束するものです。
ご記入いただきました個人情報の利用目的は本書裏面に記載し
ております。お客様の個人情報に関するお問い合わせは、お買い
上げの販売店にご連絡ください。詳細は裏面をご参照ください。

品番	FY-12VBD1A		
保証期間	お買い上げ日から 本体 1年間		
※ お買い上げ日		月	日
※ お客様	ご住所		
	お名前		様
	電話 ()		
※ 販売店	住所・販売店名		
	電話 ()		

パナソニック株式会社
パナソニック エコシステムズ株式会社
〒486-8522 愛知県春日井市鷹来町字下仲田4017番 TEL(0568)81-1511 (大代表)

ご販売店様へ ※印欄は必ず記入してお渡しく下さい。

(キヨウ)

(キヨウ)