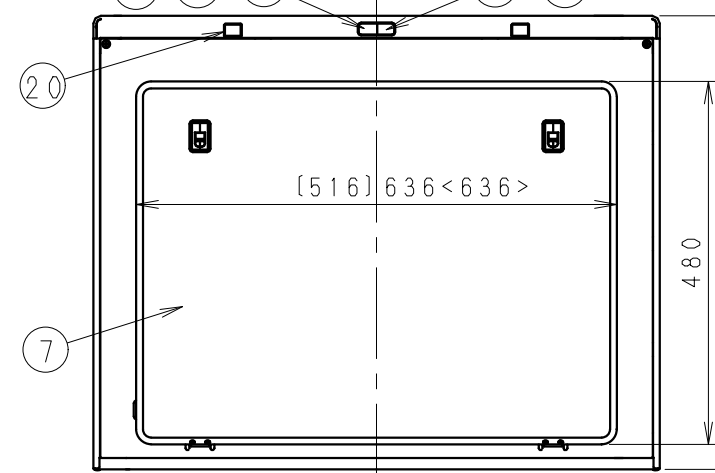
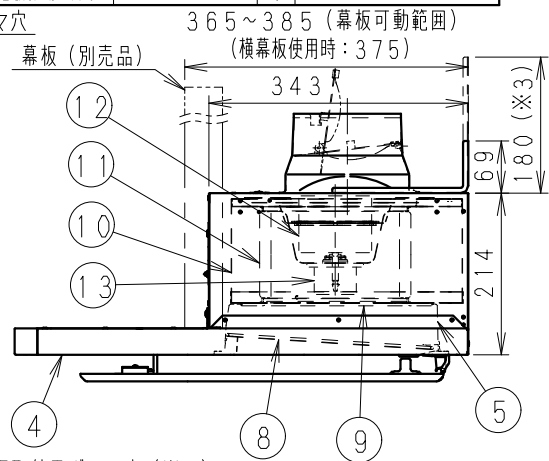
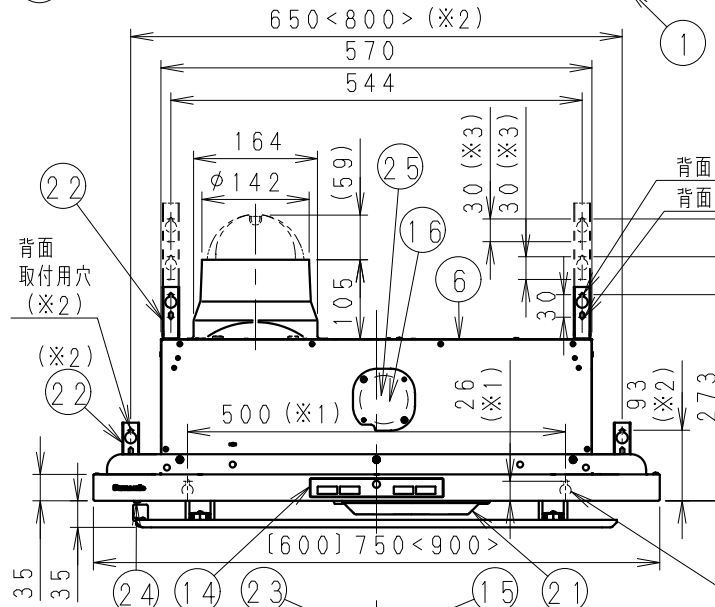
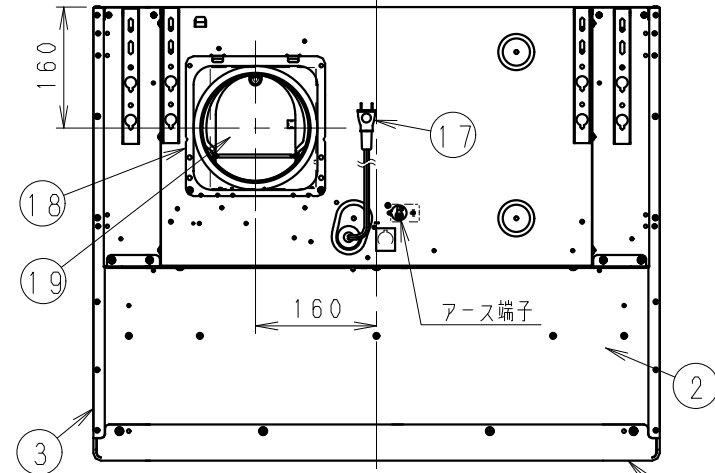


□付属品

・タッピンねじ (φ4×8)	3個	・小ねじ (M5×8)	60タイプ	4個
・タッピンねじ (φ4×40)	6個		75、90タイプ	8個
・常時換気お願いラベル	1個	・パッキングテープ		1個
・コードクリップ	1個	・コードブッシング		1個

番号	品名	材質	数量	備考
1	フード前面	亜鉛鉄板	1	ポリエステル粉末塗装 (シルバー)
2	フード天面	亜鉛鉄板	1	ポリエステル粉末塗装 (シルバー)
3	フード側面	亜鉛鉄板	2	ポリエステル粉末塗装 (シルバー)
4	フード下面	亜鉛鉄板	1	はっ油塗装 (シルバー)
5	内フード	亜鉛鉄板	1	ポリエステル粉末塗装 (シルバー)
6	ファンボックス	亜鉛鉄板	1	
7	整流板	亜鉛鉄板	1	はっ油塗装 (シルバー)
8	グリスフィルター	アルミニウム	1	親水性塗装 (サイズ: 275×297)
9	オリフィス		1	はっ油塗装 (シルバー)
10	ファンケーシング	亜鉛鉄板	1	ポリエステル粉末塗装 (シルバー)
11	シロッコファン	亜鉛鉄板	1	はっ油塗装 (ブラック)
12	モーター		1	
13	ファンボス	アルミダイカスト	1	ワンタッチ着脱
14	スイッチ	電子回路スイッチ	1	切、照明、エコナビ、風量
15	受信部	カバー: PMMA	1	
16	シャッター連動用端子		1	給気用 (※4)、排気用 (※5)
17	電源コード	有極平形2心	1	有効長約1200mm
18	アダプター	亜鉛鉄板	1	
19	逆流防止シャッター	アルミニウム	1	風圧式
20	照明	LED照明	2	5W
21	オイルキャッチ	亜鉛鉄板	1	はっ油塗装 (シルバー)
22	取付金具	亜鉛鉄板	2	60タイプ
23	温度センサー	カバー: PE	1	
24	整流板検知センサー		1	
25	AiSEG用連動コネクタ		1	



背面取付用ダルマ穴 (※1)

※1: 60タイプのみ
 ※2: 75, 90タイプのみ
 ※3: リフォームなどで、標準位置にねじが使用できない場合に取付金具の向きを変えて使用するときの寸法です。
 ※4: 給気シャッター連動用端子出力仕様
 常時: - 弱: a. c. 100V
 中: a. c. 100V 強: a. c. 100V
 ※5: 排気シャッター連動用端子出力仕様
 常時: a. c. 100V 弱: a. c. 100V
 中: a. c. 100V 強: a. c. 100V
 ※6: 左右側方および後方排気の場合は、別売のアダプターアタッチメントをご使用ください

単位: mm

適用パイプ: 呼び径φ150mm
 塗装色: シルバー (マンセル値: 測定不可)
 注) 寸法は75cmタイプ
 [] 内寸法は60cmタイプ
 <> 内寸法は90cmタイプ
 ※仕様、内容は場合により変更することがあります。

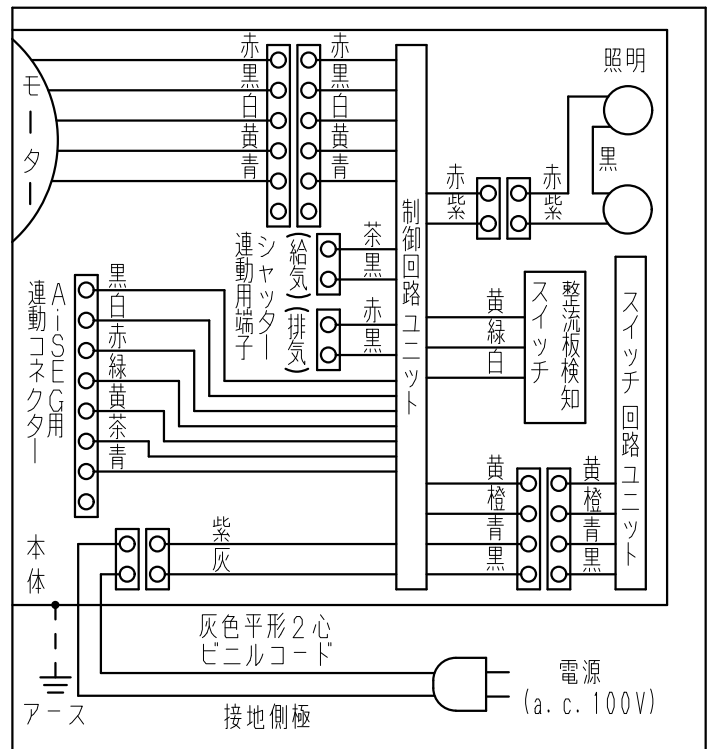
名称		品番	
フラット形レンジフード (外形図) (エコナビ搭載)		FY-60DE2-S, FY-75DE2-S FY-90DE2-S	
作成年月日	'16.07.30	尺度	図面
改訂年月日		Free	整理番号
BA-115			管理NO. 0
パナソニック エコシステムズ株式会社			

仕様

定格	1φ, 100V			
周波数 (Hz)	50/60			
機能	強	中	弱	常時
消費電力 (W)	24	11.1	5.1	3.6
風量 (m ³ /h)	0Pa	420	300	180
	100Pa	420	-	-
騒音 (dB)	42	35	26	19.5
質量 (kg)	[14] 15.5 < 16.5 >			
時間定格	連続			
電動機形式	DC ブラシレスモーター			
電動機絶縁種別	E種			
巻線温度上昇	75K以下			
基準周囲温度	-5~40℃以下			
絶縁抵抗	1MΩ以上 (d. c. 500V)			
耐電圧	a. c. 1000V 1分間			
適用パイプ・呼び径	φ150			

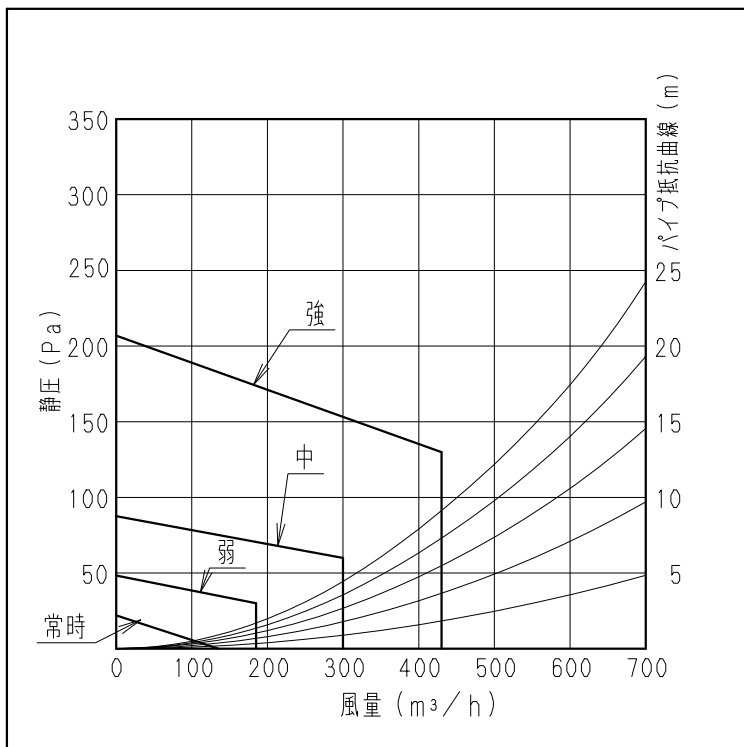
(注) 上記測定数値は、静圧0Paにおけるものです
測定は日本工業規格 (JIS C9603)
の方法によるものです。

結線図

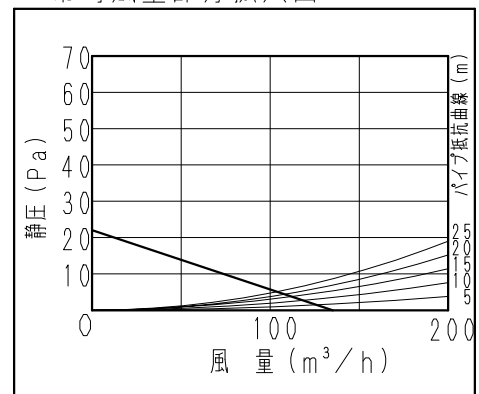


注) 質量は75cmタイプ、[]内は60cmタイプ、<>内は90cmタイプ

静圧 - 風量特性曲線



常時風量部分拡大図



- *エコナビ機能搭載品
調理状況をセンサーにより判断し、適正な風量を選択する「エコナビ機能」付です。
- *換気連動システム対応型
パナソニック製のIHクッキングヒーターとの組み合わせにより、換気連動システムとしても使用することができます。
- *HEMS対応型
パナソニック「スマートHEMS」と連動して、制御が可能です。

名称		品番	
フラット形レンジフード* (仕様図) (エコナビ搭載)		FY-60DE2-S, FY-75DE2-S FY-90DE2-S	
作成年月日	'16.07.30	尺度	図面
改訂年月日		Free	整理番号
BA-116		管理NO.	
		0	
パナソニック エコシステムズ株式会社			

*仕様、内容は場合により変更することがあります。