


商品仕様書

1

全 8

1. 型式

- 1 - 1 定格 15 A 125 V
- 1 - 2 適合法規 電気用品安全法(特定電気用品)
- 1 - 3 適合規格 JIS C 8303 配線用差込接続器に適合
日配工規格 JWDS-0033に適合
- 1 - 4 極数および極配置 2 極(接地極付) 
- 1 - 5 結線方式 巻締端子式

2. 保証品質

- 2 - 1 形状および材料、色彩 添付商品仕様図による。
- 2 - 2 性能 JIS Q 1000に基づき JIS C 8303に適合
- ・試験方法は、JIS C 8306(配線用差込接続器)試験方法による。
- ・試験場所は、常温(5 ~ 35)、常湿(相対湿度 45 % ~ 85 %)とする。

保持力	接地2 P プラグの場合 15 N ~ 60 N	ロックしない状態
	2 P プラグの場合	10 N ~ 60 N
温度上昇	刃と刃受けの接触部 30 以下	
接触抵抗	接地極の刃と刃受の間 50 m 以下	
開閉	15 A プラグの場合 15 A 125 V 負荷の力率 約0.6 開閉の割合 20 回 / 分 22.5 A 125 V 負荷の力率 約1 開閉の割合 6 回 ~ 10 回 / 分	連続 5,000 回 連続 100 回
絶縁抵抗 (500 V 絶縁抵抗計)	・異極充電部間 ・充電金属部と接地されるおそれがある非充電金属部 又は人の触れる非充電金属部 (人が操作の際、触れる絶縁物を含む)との間	開閉前 100 M 以上 開閉後 5 M 以上
耐電圧	・異極充電部間 ・充電金属部と接地されるおそれがある非充電金属部 又は人の触れる非充電金属部 (人が操作の際、触れる絶縁物を含む)との間	1,250 V 1 分間
耐熱	80 ± 3 7 時間(熱可塑性樹脂部) 100 ± 3 1 時間(熱硬化性樹脂部)	
端子部強度	2 N・m のトルクで締め付け	
アンモニアガス耐久	24 時間	

品番

WK3901

品名

EV・PHEV 充電用 接地コンセント
(露出用)(100V用)

改

6

商品仕様書

2

全 8

2 - 3 その他性能 【試験プラグ: EV・PHEV充電用 電源プラグ】

・試験場所は、常温(5 ~ 35)、常湿(相対湿度 45% ~ 85%)とする。

開閉	15 A 125 V 負荷の力率 約0.6 無負荷	開閉の割合 20 回 / 分 開閉の割合 20 回 / 分	連続 5,000 回 連続 5,000 回
	15 A 125 V 負荷の力率 約0.6 無負荷	開閉の割合 20 回 / 分 開閉の割合 20 回 / 分	連続 50 回 連続 10,000 回
コンセントカバー 開閉性能	連続 10,000 回		
引張荷重	100 N 1 分間 ロックした状態		
防塵性能	JIS C 0920 (IP4X) に適合		

3. 環境条件

3 - 1 使用場所

- ・住宅、事務所などの屋内で使用してください。
- ・過酷な取扱いを受ける作業場、水気のある屋側、屋外などでは、使用しないでください。

3 - 2 使用周囲温度 - 10 ~ + 40

4. 使用条件

4 - 1 結線方式

(1) 適用電線

- ・ 600 V ビニル絶縁電線 (IV)
- ・ 600 V ビニル絶縁ビニルシースケーブル (VV F)
- ・ 600 V 耐燃性ポリエチレン絶縁電線
- ・ 600 V ポリエチレンケーブル

電源線

- 3.5 mm² ~ 5.5 mm² より線
- 2 mm ~ 2.6 mm Cu (銅) 単線
- アース線
- 2 mm² ~ 5.5 mm² より線
- 1.6 mm ~ 2.6 mm Cu (銅) 単線

(2) 適用圧着端子

JIS C 2805 R5.5-5相当品をご使用ください。

(3) 端子ねじ締付トルク

1.6 N・m ~ 2 N・m

品
番

WK3901

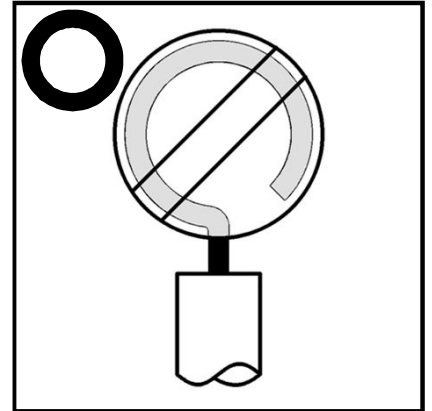
品
名

EV・PHEV充電用 接地コンセント
(露出用)(100V用)

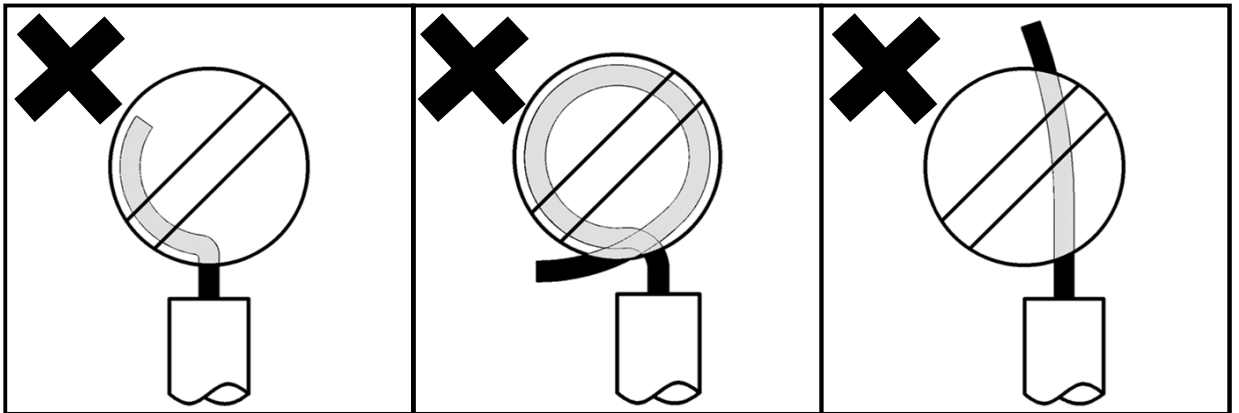
改

(4) 接続方法

電線を直接結線する場合は、電線を3/4周以上、1周以下の範囲で巻いて結線してください。



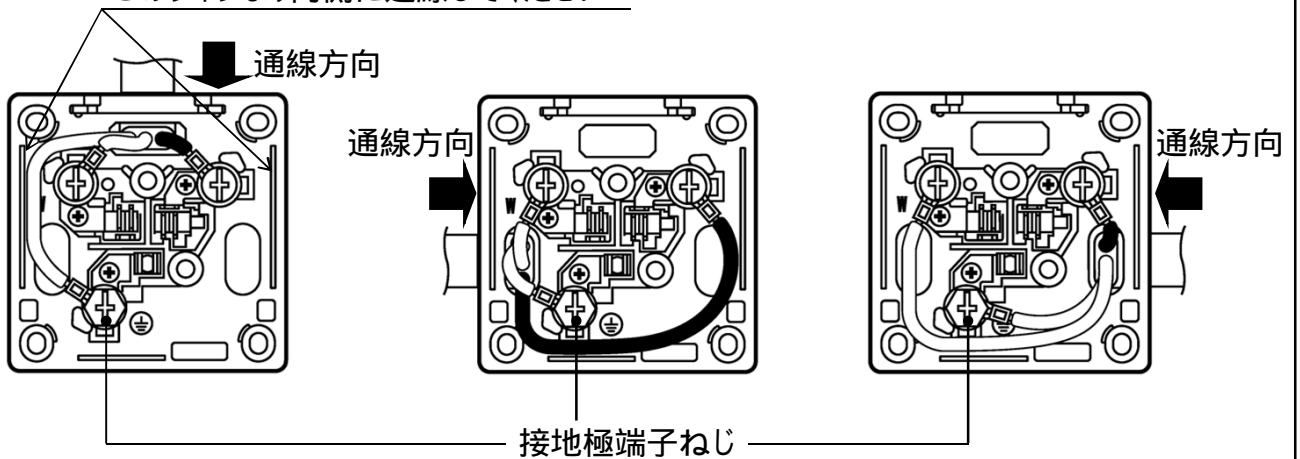
不適当な配線例



(5) 結線方法

下図はカバーをはずした状態です。

このラインより内側に通線してください



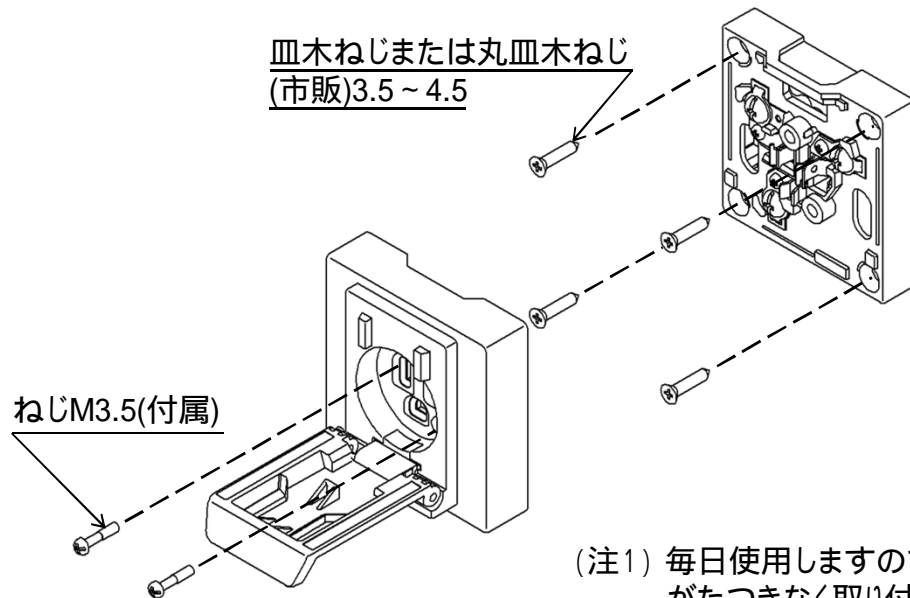
(注1) 端子ねじ適正締付トルクは、1.6 N・m～2 N・mとします。

(注2) インパクトドライバーの使用はできません。

器具が破損する原因になります。


品番	WK3901	品名	EV・PHEV充電用 接地コンセント (露出用)(100V用)	改
----	--------	----	------------------------------------	---

(6) 取付方法



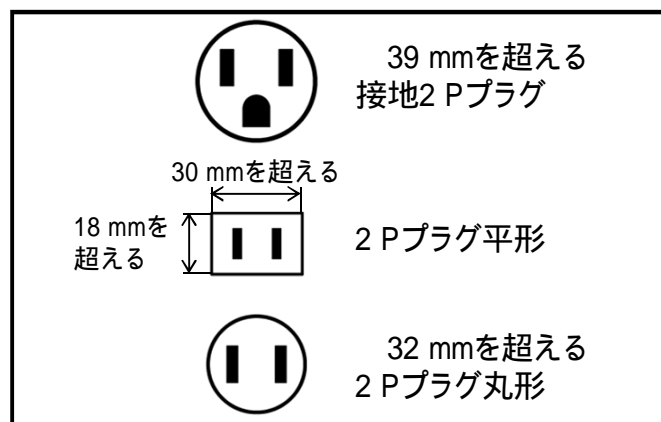
4 - 2 使用方法

(1) 適用プラグ

EV・PHEV充電用 電源プラグ(15 A 125 V) 
(日配工規格 JWDS-0033に適合)

(注1) **EV・PHEV充電用** 電源プラグ以外のプラグを使用する場合、
通電はできますがロック機能は、働きません。

(注2) 下記形状のプラグは、使用できませんのでご注意ください。



品
番

WK3901

品
名

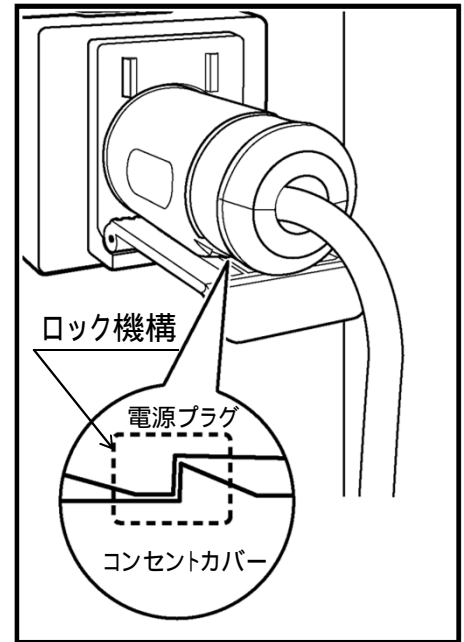
EV・PHEV充電用 接地コンセント
(露出用)(100V用)

改

(2) プラグの挿入方法



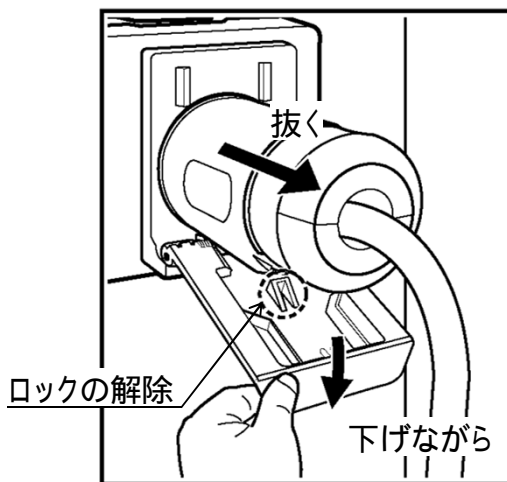
警告
 しっかり奥まで
 差し込んで
 ロックする



コンセントカバーの手を離すと、
 電源プラグはロックされます。

(注1) 電源プラグがロックされていることを確認してください。
 ロックが不十分のまま使用すると、充電中に電源プラグが抜けるおそれがあります。

(3) プラグの取りはずし方法



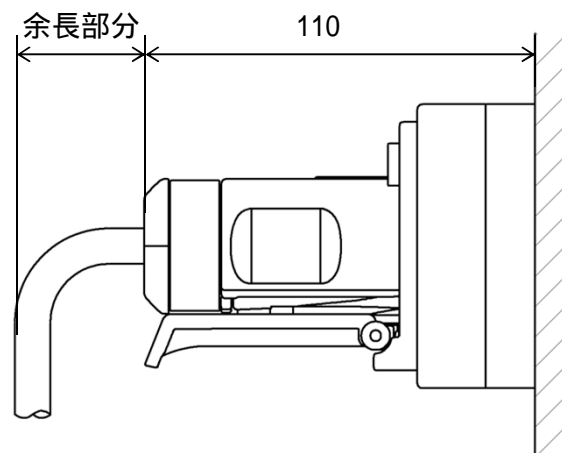
コンセントカバーを下げるにより、
 ロックが解除されます。

(注2) ロックが解除されていることを確認してから電源プラグを引き抜いてください。
 解除せずに引き抜いた場合、コンセントや電源プラグが破損するおそれがあります。

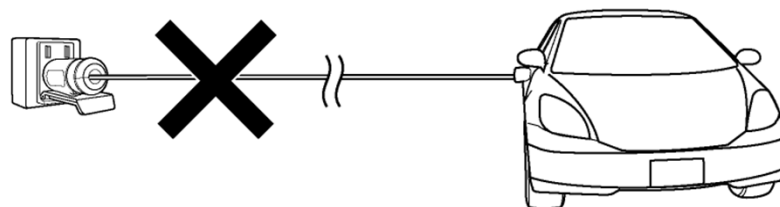
品番	WK3901	品名	EV・PHEV充電用 接地コンセント (露出用)(100V用)	改
----	--------	----	------------------------------------	---

5. 施工上および使用上の注意事項

- 5 - 1 器具には、指定された電線以外、絶対に使用しないでください。
誤って使用しますと発熱したり、接触不良を起こす原因となります。
- 5 - 2 より線を半田仕上げしたままで結線しますと発熱の原因となりますので、絶対にしないでください。
- 5 - 3 取付けねじを過大なトルクで締付けると、本体が変形してカバーが取付けにくくなりますので注意してください。
(締付けトルク:0.6 N・m以下)
- 5 - 4 ボックスなどに収納して取り付ける場合は、充電ケーブルの曲げ半径、余長分を配慮して筐体寸法の設計をしてください。



- 5 - 5 電源プラグが引っ張った状態になる場所に取り付けたり、引っ張った状態では、使用しないでください。
ロックがはずれて電源プラグが抜けるおそれがあります。



品番

WK3901

品名

EV・PHEV充電用 接地コンセント
(露出用)(100V用)

改

商品仕様書

7

全 8

6. 安全確保のための使用上および施工上の禁止事項

下記の項目を満足されていない場合のトラブルに関しては、責任を負いかねます。

- 6 - 1 本品の使用および施工は、必ず本仕様書の記載内容をお守りください。
誤った施工をされますと器具の動作不良、端子部の異常発熱、発火等のおそれがあります。
- 6 - 2 結線するときは、端子ねじを指定トルクまで締め付けてください。
締め付けが不十分な場合、発熱するおそれがあり、焼損や火災の原因になります。
- 6 - 3 接地端子には、接地された電線を確実に結線してください。
結線および接地が不十分な場合、コンセントに接続された負荷機器が漏電したとき、感電の原因になります。
- 6 - 4 防水性能は、ありません。
直接差込口に水がかかる場所には、取り付けないでください。
差込口に水が浸入し、感電の原因となります。
- 6 - 5 濡れた手で電源プラグを抜き差ししないでください。
感電の原因となります。
- 6 - 6 屋外でご使用の場合は、充電設備の筐体側で防水性能を確保してください。
- 6 - 7 負荷容量を超えて使用しないでください。
発熱するおそれがあり、焼損や火災の原因になります。
- 6 - 8 変形したプラグは、使用しないでください。
発熱するおそれがあり、焼損や火災の原因になります。
- 6 - 9 電源プラグの抜き差しが極端に弱くなったコンセントは、使用しないでください。
発熱するおそれがあり、焼損や火災の原因になります。
- 6 - 10 カバーなどが割れた状態では、使用しないでください。
感電の原因となります。
- 6 - 11 コンセントの差し込み口が焦げている状態では使用しないでください。
焼損や火災の原因になります。

品
番

WK3901

品
名EV・PHEV充電用 接地コンセント
(露出用)(100V用)

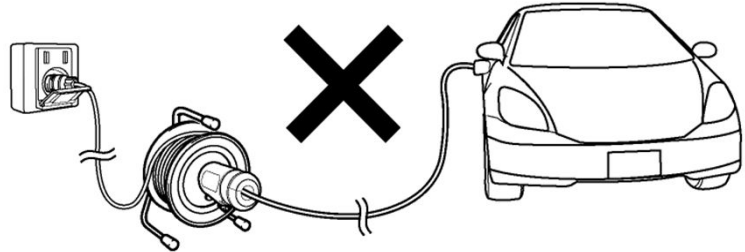
改

商品仕様書

8

全 8

- 6 - 12 コンセントと電源プラグは、直接接続してください。
(コンセントとの間に自動車メーカー推奨の延長コード以外は、接続しない)
誤って接続すると、感電や火災の原因になります。



- 6 - 13 電源プラグはしっかり奥まで差し込んでロックしてください。
差し込み不十分な場合、焼損や火災の原因になります。

7. 品質保証について

7 - 1 保証期間

- ・ 本品の品質保証期間は、商品お買い上げ日(お引き渡し日)より1年間です。

7 - 2 保証内容

- ・ 取扱説明書、本体ラベル等の注意書に従った使用状態で保証期間内に故障した場合には、無料修理させていただきます。

7 - 3 保証の免責事項

- ・ 保証期間内でも次の場合には、原則として有料にさせていただきます。
 - (1) 使用上の誤り、不当な修理や改造による故障および損傷。
 - (2) お買い上げ後の取付場所の移設、輸送、落下などによる故障および損傷。
 - (3) 火災、地震、水害、落雷、その他天災地変、公害、塩害、ガス害(硫化ガスなど)異常電圧、指定外の使用電源(電圧、周波数)などによる故障および損傷。
 - (4) 車両、船舶等に搭載された場合に生ずる故障および損傷。
 - (5) 法令、取扱説明書で要求される保守点検を行わないことによる故障および損傷。

品
番

WK3901

品
名EV・PHEV充電用 接地コンセント
(露出用)(100V用)

改