

## 情報ラック用連結電源コンセント (接地15 A・抜け止め形) (8コ口)(3 mコード付)



品番 WCH 6438

### 取扱説明書

#### 施工店様へのお願い

この説明書は必ずお客様にお渡しください。

■このたびは、パナソニック製品をご採用いただき、まことにありがとうございます。

■ご使用前に、必ずこの説明書をお読みいただき、正しくご使用ください。そのあと大切に保管してください。

#### 安全上のご注意 (必ずお守りください)

##### 警告

守らないと火災、感電のおそれあり

- 合計1500ワット以下で使う  
コンセントを増設した場合には、増設したコンセントを含めて合計1500ワット以下でお使いください。
- たばねて使わない
- タコ足配線しない ●濡れた手でさわらない
- 屋外、水のかかりやすい所、湿気の多い所で使わない
- 濡らさない/水や飲み物などがかかる所で使わない  
塩分(海水魚の水、みそ汁など)を含んだ液体がかかったときは、内部で絶縁低下が生じて発火のおそれがあります。直ちに使用を中止してください。
- コードがねじれたり、引っぱられた状態に使わない
- コードを固定したり、はさんだり、折り曲げたり、重いものをのせたりしない
- 破損、変形、コードが傷んだまま使わない
- ホコリや汚れは取り除いて使う
- 熱を加えない/改造しない

- 製品の保証期間は、ご購入後「1年」です。  
誤った取り扱い、製品の寿命を短くします。保証期間内でも、保証外となりますので、あらかじめご了承ください。
  - 寿命があります。必ず異常が見られないか点検してからお使いください。  
正しくお使いいただいても、周囲環境の変化や使い方によって3年～5年経過すると傷みが生じてくる場合があります。そのまま使い続けると、発火に至るおそれがありますので、異常が見られたら使用を中止してください。
- ※点検内容は <http://sumai.panasonic.jp/wiring/haisen/safety> をご参照ください。

2.0 mm<sup>2</sup> (直径0.26 mm 37心) コード使用

#### 抜け止めコンセント

電源プラグを差し込んで右に回すと、抜け止め状態になり簡単に抜けにくくなります。必ず、抜け止め状態でお使いください。はずす場合は、左に回してから引き抜いてください。

電源プラグの刃



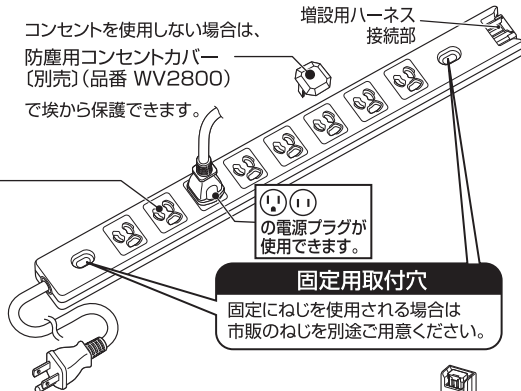
差し込み / 抜け止め状態  
引き抜き位置

↑抜け止めコンセントについてのご注意↓

- 抜け止め状態で無理に引き抜かないでください。  
コンセントの刃受けが変形し、電源プラグを保持する力が低下したり、破損の原因になります。
- 電源プラグの抜き差しを頻繁に行う場所では使用しないでください。
- 電源プラグの刃の保持部がゴム製などで軟らかい場合、容易に回すことができない場合があります。
- 極性付電源プラグは使用できません。

コンセントを使用しない場合は、防塵用コンセントカバー(別売)(品番 WV2800)で埃から保護できます。

増設用ハーネス  
接続部



●●の電源プラグが  
使用できます。

#### 固定用取付穴

固定にねじを使用される場合は市販のねじを別途ご用意ください。

- コンセントの固定方法  
市販のねじを使って固定できます。

固定穴  
ピッチ

適用ねじ

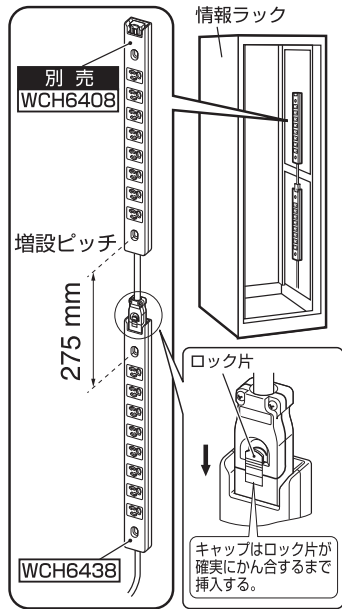
- なべ小ねじ M5、M6

注) M5のなべ小ねじの場合は、直径10 mm～13.5 mmの平座金をご使用ください。



#### コンセントの増設ができます

情報ラック用連結電源コンセント増設部  
(品番WCH6408)をお買い求めください。



情報ラック

別売  
WCH6408

増設ピッチ

275 mm

ロック片

キャップはロック片が  
確実にかん合するまで  
挿入する。

WCH6438