

商品仕様書

1

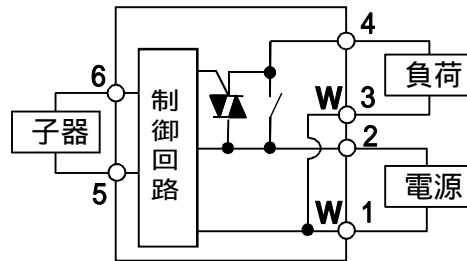
全 17

本仕様書適用品番・品名一覧表

| 商品品番 | 品名 |
|-----------|---|
| WTA14119W | アドバンスリース 壁取付 熱線センサ付自動スイッチ(親器) (検知後連続動作時間約10秒～30分可変形) (明るさセンサ・手動スイッチ付)(マットホワイト) |
| WTA14119H | アドバンスリース 壁取付 熱線センサ付自動スイッチ(親器) (検知後連続動作時間約10秒～30分可変形) (明るさセンサ・手動スイッチ付)(マットグレー) |

1. 型式

- 1-1 定格 電源電圧 AC 100 V 50 / 60 Hz共用
- 1-2 負荷容量 3 A 100 V AC
- 1-3 適合法規 電気用品安全法(特定電気用品)
- 1-4 接触方式 半導体制御方式
- 1-5 回路方式



投入・遮断時 : 半導体制御
通電時 : 銀合金-銀合金
突き合せ接触

- 1-6 結線方式 ねじなし端子式(電線差し込み式)

2. 品質保証

- 2-1 形状及び材料, 色彩 商品仕様図による。
- 2-2 性能

- ・試験方法は、JIS C 8304 (屋内用小形スイッチ類) 試験方法及び、電気用品安全法による。
- ・試験場所は、常温 (5 ～ 35)、常湿 (相対湿度45 % ～ 85 %) 状態とする。

| | |
|------|---|
| 開閉性能 | 3 A 100V 負荷の力率 0.6 開閉の割合 約20 回 / 分 連続 40,000 回 |
| | 4.5 A 100 V 負荷の力率 0.6 開閉の割合 約6 ～ 10 回 / 分 連続 100 回 |
| | 3 A 100 V 白熱電球負荷 2 秒間点灯、20 秒間以上消灯 連続 100 回 |
| 開閉性能 | 3 A 100 V 白熱電球負荷 開閉の割合 約1回 / 分 連続100,000 回 (と別の供試品にて) |
| 絶縁抵抗 | 充電金属部と接地及び人の触れる非充電金属部との間 100 M 以上 (人が操作の際、触れる絶縁物を含む) |
| 耐電圧 | 充電金属部と接地及び人の触れる非充電金属部との間 1,200 V 1 分間 (人が操作の際、触れる絶縁物を含む) |
| 温度上昇 | 端子部 45 以下 |
| 端子部 | 引張強度 電線の引張強度(端子穴からまっすぐに引き抜く方向) 100 N 1 分間 |
| | 曲げ強度 (1)電線の脱出、端子部の破損等異常なきこと (2)端子部温度上昇 45 以下 |
| | ヒートサイクル 25サイクルと125サイクルの温度上昇値の差 8 以下 |

| | | | | |
|----|-------------------|----|--|---|
| 品番 | WTA14119W 他1品番 | 品名 | アドバンスリース 壁取付 熱線センサ付自動スイッチ(親器) (検知後連続動作時間約10秒～30分可変形) (明るさセンサ・手動スイッチ付)(マットホワイト) 他1品種 | 改 |
|----|-------------------|----|--|---|

商品仕様書

2

全 17

2 - 3 センサ部の性能

・試験場所は、常温 (5 ~ 35)、常湿 (相対湿度45% ~ 85%) 状態とする。

| | | |
|--------|--|------|
| 有効検知距離 | 約2 m以上 (正面検知) 約3 m以上 (横切り検知) | |
| 検知範囲 | 160° 以上 | |
| 検知方式 | 熱線レベル変化分検知 | |
| 検知エリア数 | 30 分割 (上:左右17 本, 中:左右13 本) | |
| 検出動作速度 | 0.3 m/s ~ 1 m/s | |
| 検知温度差 | 3 以上 | |
| 検知範囲 | 水平検知 | 垂直検知 |
| | <p>正面検知 : 矢印のようにセンサに向かってまっすぐ近づいたとき</p> <p>横切り検知: のように検知範囲を横切る方向に移動したとき</p> | |

正面検知と横切り検知で性能が異なります。正面検知は歩行時の体軸のゆれを検知しています。体軸のゆれが少ない場合、検知しにくくなることがあります。

2 - 4 消費電力 1 W

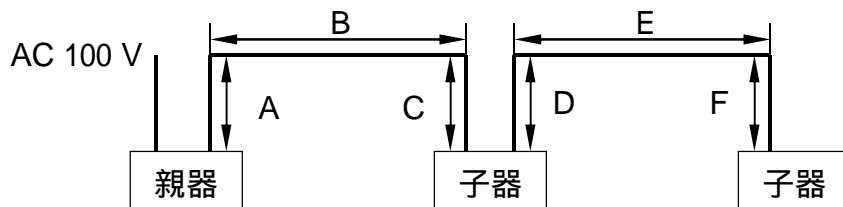
2 - 5 その他の性能

(1)子器取付台数

2 台まで (5 - 1 配線方法の項参照)

(2)配線距離

配線総長50 m以下 (親器・子器間)



配線総長50 m > A + B + C + D + E + F

品番

WTA14119W

他1品番

品名

アドバンスリース

壁取付 熱線センサ付自動スイッチ (親器)

(検知後連続動作時間約10秒 ~ 30分可変形)

(明るさセンサ・手動スイッチ付) (マットホワイト)

他1品種

改

3. 動作

3-1 基本動作

- (1) 親器(WTA14119W)または子器が人体を検知すると親器の負荷端子に、有電圧接点出力(AC 100 V 3 Aまで)が出力されます。
- (2) 動作モードは、本体操作により「切」 - 「自動」 - 「連続入」の切り替えが行えます。
 「切」 : 負荷を常に「OFF」の状態にしたい場合
 「自動」 : 人体を検知して照明を「ON」の状態にしたい場合
 「連続入」: 負荷を常に「ON」の状態にしたい場合

通常は「自動」でお使い下さい

| 設定 | 照明・換気扇 | 動作表示灯(白色) | | | |
|-----|-----------------|--|--------|---------|----------|
| 切 | 常時 OFF | 常時 点灯 | 切 ○ | 自動 ● | 連続入 ● |
| 自動 | 自動で ON ▶ OFF | 点灯 約5秒間 操作がないと 消灯 | 切 ● | 自動 ○ | 連続入 ● |
| 連続入 | 常時 ON | 常時 点滅 | 切 ● | 自動 ● | 連続入 ○ |

動作表示灯(白色)

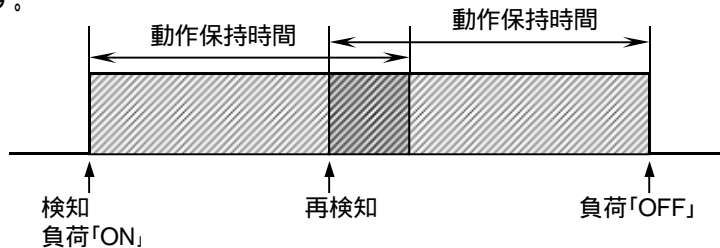
部分を押し、切り替えてください。

押すたびに設定が切り替わります

ご注意

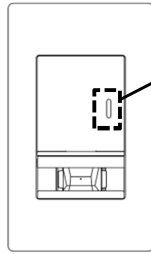
- 動作保持時間調整つまみが 確認 または 切 の場合、動作表示灯は下記のように表示されます。
- 確認 ⇨ 人を検知している間は、「自動」が点灯します。
 - 切 ⇨ 「切」が常時点灯します。

- (3) 動作周囲照度は、明るさセンサ調整つまみにより「暗め」(約5 lx以下)、「明るめ」(約10000 lx以下)の切り替えが行えます。
 周囲照度が動作周囲照度より明るい場合、人体を検知しても負荷は「ON」しません。
 (「切」にしておくと周囲照度に関係なく、人体を検知すると負荷を「ON」します。)
- (4) 負荷「ON」時間は、動作保持時間調整つまみを調整することにより、約10秒～30分まで調整できます
- (5) 検知範囲は、検知エリア制限カバーを左右約70°スライドさせることにより検知範囲を狭くすることが可能です。
- (6) 負荷が「ON」中に再検知しますと、その時点より再び動作保持時間の間、負荷が「ON」します。

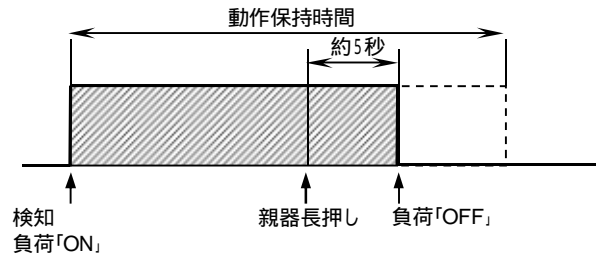


| | | | | |
|----|-------------------|----|--|---|
| 品番 | WTA14119W 他1品番 | 品名 | アドバンスリーズ 壁取付 熱線センサ付自動スイッチ(親器) (検知後連続動作時間約10秒～30分可変形) (明るさセンサ・手動スイッチ付)(マットホワイト) 他1品種 | 改 |
|----|-------------------|----|--|---|

(7) 負荷が「ON」中に親器(本器)で「OFF」したい時(玄関から外出時におすすめです。)



「□」の部分を実約2秒間長押ししてください。約5秒後に消灯します。この間は「自動」動作表示灯(LED)が点滅します。検知しても点灯時間は延長しません。(検知を無視する期間を設けることで、玄関からの外出時の動作を無視し、センサにより不用意にONすることを防いでいます。)



注) 熱線センサ付自動スイッチ(子器)ではOFFできません。

4. 環境条件

4 - 1 使用場所

- ・住宅、事務所など屋内で使用してください。
- ・屋外での使用や過酷な取扱いを受ける作業所、水気のある浴室などでは使用しないでください。

4 - 2 使用周囲温度

- 10 ~ + 40

| | | | | |
|----|-------------------|----|--|---|
| 品番 | WTA14119W 他1品番 | 品名 | アドバンスリーズ 壁取付 熱線センサ付自動スイッチ(親器) (検知後連続動作時間約10秒~30分可変形) (明るさセンサ・手動スイッチ付)(マットホワイト) 他1品種 | 改 |
|----|-------------------|----|--|---|

商品仕様書

5

全 17

5. 使用条件

5-1 配線方法

この器具は、単独でご使用できます。また、熱線センサ付自動スイッチ(子器)を組合せて複数の場所での検知が可能です。
詳しくは、下記「親器・子器の接続互換表」をご参照ください。

親器・子器接続の互換表

| | 子器 | 住宅向 | | | | 施設向 | | | | |
|-----|----------|--|-----------------------|---------------------|---------|----------------------|----------|---|------------------------------|--|
| | | 屋内壁 | 屋内天井 | 屋側壁 | 屋外軒下 | 屋内天井 | 屋外軒下 | 屋内換気扇接続用 | 屋内子器増設用 | |
| 親器 | 最大子器接続台数 | WTA19119 WTK1911K WN5645K | WTK2911K WTK29111K | WTK39114 WTK3911 | WTK4911 | WTK2910K WTK29129 | WTK49129 | WTK29318 WTK293128 WTK2933K WTK2943K | 注2) WTK2921K WTK29212K | |
| 住宅向 | 屋内壁 | WTK1411K WN5640K WTA14119 | 2台 | | | | | 左記親器に、上記子器が1台まで接続可能。 (上記以外の子器と合せて合計2台まで接続可能) | | |
| | 屋内天井 | WTK2411K WTK24111K | 2台 | | | | | | | |
| | 屋側壁 | WTK34314 WTK3431K | 2台 | | | | | | | |
| | 屋外軒下 | WTK4431 | 2台 | | | | | | | |
| 施設向 | 屋内天井 | WTK2401K | 2台 | | | | | 左記親器に、上記子器のみを接続する場合、最大3台まで接続可能。 注3) | | |
| | 屋側壁 | WTK24818 WTK248128 (WTK2921K)注2) (WTK29212K)注2) | 6台 | | | | | | | |
| | | WTK3481 | 6台 | | | | | | | |
| | 屋外軒下 | WTK44819 WTK44812K | 6台 | | | | | | | |

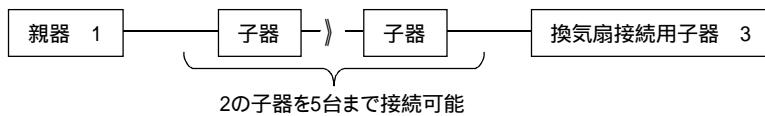
注1)DC 15V子器とは子器定格が異なるため接続できません。

注2)WTK2921K、WTK29212K(子器・子器増設機能付・電源配線要)には、さらに子器6台(最大)接続可能です。
ビル用親器(WN56009、WN560029、WN56089、WN560829)およびビル用子器(WN56059、WN5685K)は上記表の親器・子器とは互換性はありません。

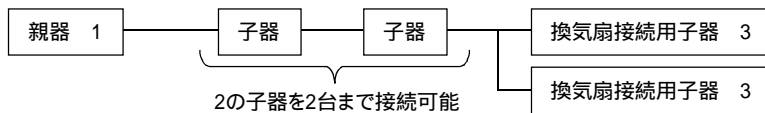
上記表の親器・子器は上記表の親器・子器の旧品番との互換性があります。

注3)換気扇接続用・子器増設用子器を2台以上接続する場合は下記内容をご確認の上、選定ください。

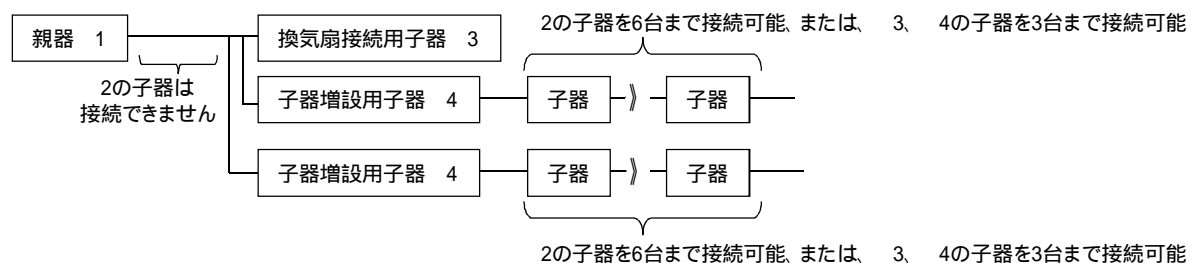
(例1)親器 1に換気扇接続用子器 3を1台接続した場合



(例2)親器 1に換気扇接続用子器 3を2台接続した場合



(例3)親器 1に換気扇接続用子器 3を1台と子器増設用子器 4を2台接続した場合



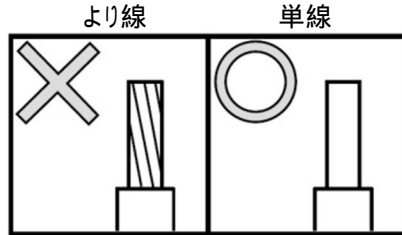
| | | | | | |
|----|-------------------|----|---|---|------|
| 品番 | WTA14119W 他1品番 | 品名 | アドバンスリース 壁取付 熱線センサ付自動スイッチ(親器) (検知後連続動作時間約10秒~30分可変形) (明るさセンサ・手動スイッチ付)(マットホワイト) | 改 | 他1品種 |
|----|-------------------|----|---|---|------|

5 - 2 電線のつなぎ方

(1) 適用電線

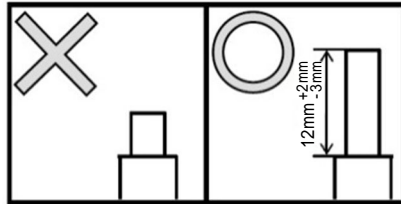
- ・600 Vビニル絶縁電線 (IV) 1.6 mm, 2 mm Cu (銅) 単線専用
- ・600 Vビニル絶縁ビニルシースケーブル (VVVF) 1.6 mm, 2 mm Cu (銅) 単線専用
- ・600 V耐燃性ポリエチレン絶縁電線 1.6 mm, 2 mm Cu (銅) 単線専用
- ・600 Vポリエチレンケーブル 1.6 mm, 2 mm Cu (銅) 単線専用

(注) 適用電線以外は絶対に使用しないでください。誤って使用しますと、発火・発熱したり接触不良を起こす原因になります。

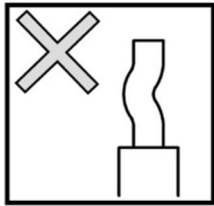


(2) 結線方法

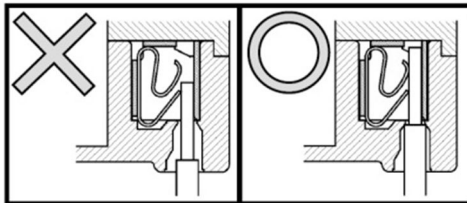
器具裏面のストリップゲージに合わせて電線被覆を $12\text{ mm}^{+2\text{ mm}}_{-3\text{ mm}}$ むいてください。



(注) 曲がったり、傷ついたり、変色した電線は、使用しないでください。誤って使用しますと、発熱・発火したり接触不良を起こす原因になります。



器具裏面の電線穴に心線を“ぐっ”と奥まで1本ずつ確実に差し込んでください。



(注) 接続した電線を過大な力で引っ張ったりねじったりしますと心線に傷をつけますのでご注意ください。

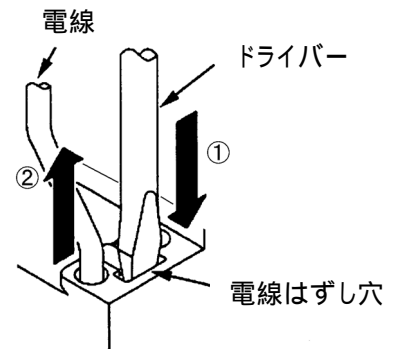
| | | | | | |
|----|-------------------|----|--|---|--|
| 品番 | WTA14119W 他1品番 | 品名 | アドバンスリース 壁取付 熱線センサ付自動スイッチ (親器) (検知後連続動作時間約10秒 ~ 30分可変形) (明るさセンサ・手動スイッチ付) (マットホワイト) 他1品種 | 改 | |
|----|-------------------|----|--|---|--|

5 - 3 電線のはずし方

電線はずし穴に電工ドライバー（中又は小）を十分に
まっすぐ差し込んでください。
（この状態で手を離してもドライバーは仮固定されます。）

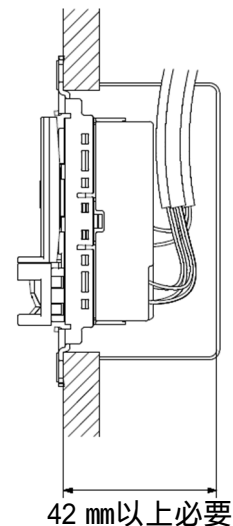
電線を引き抜き、ドライバーを抜いてください。

（注）電線をはずす際、ドライバーを強くこじたり
回転させたりすると、周辺の成形品（ボディ）が
欠ける恐れがありますのでご注意ください。



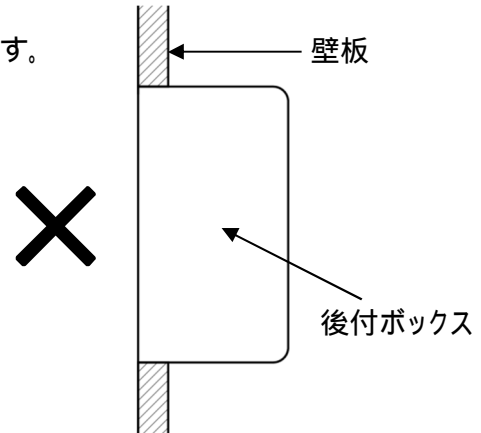
5 - 4 器具の取付方法

- (1) 壁板厚は、7 mm以上を確保してください。コンクリート打放し仕上げなどの場合、アドバンスシリーズ専用施工枠(WTA9001等)をご使用ください。
- (2) 電線収納を容易にするため、取付部の奥行きは42 mm以上を確保してください。
(厚み9.5 mm石膏ボード+ 標準ボックス想定)



- (3) 露出ボックスや後付ボックスは使用できません。

取付枠の垂下部が当たり、入らない場合があります。



品
番

WTA14119W

他1品番

品
名

アドバンスシリーズ
壁取付 熱線センサ付自動スイッチ（親器）
（検知後連続動作時間約10秒～30分可変形）
（明るさセンサ・手動スイッチ付）（マットホワイト）

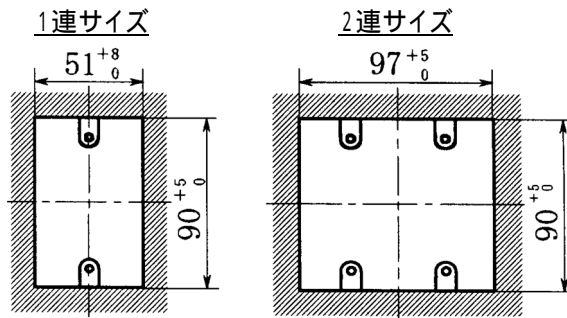
他1品種

改

5 - 5 器具の取付方法

(1) ボックス工事取付の場合

- ・スイッチボックスは JIS C 8340 電線管用金属製ボックス及びボックスカバー
JIS C 8435 合成樹脂製ボックス及びボックスカバー、適合品をご使用ください。
- ・壁の加工穴は、取付枠の垂下部が入るようにあけてください。



加工穴寸法(単位mm)

(注) JIS適合品以外のスイッチボックスを
用いますと、ボックスカバーの穴の四隅に
取付枠の垂下部が当たり入らない場合が
あります。

(2) ボックスなし工事取付の場合

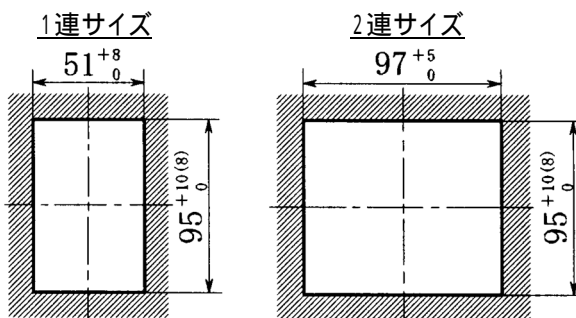
〈はさみ金具〉

パネル壁や石膏ボード壁に直接取付ける場合は、壁の板厚に合わせて、
下記のはさみ金具を使用してください。

石膏ボード用C型はさみ金具 WN39929020

石膏ボード用取付押え金具 WN3996020, WN3997, WN3998, WN3999

石膏ボード用はさみ金具 WN3993K020



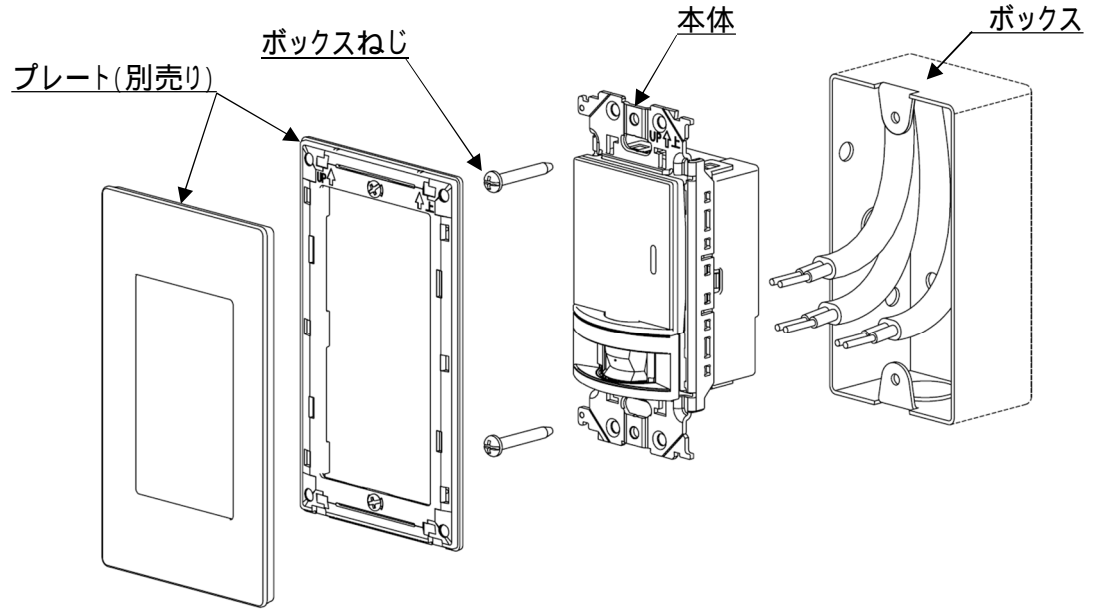
加工穴寸法(単位mm)

(注) 加工穴が小さいと、穴の四隅に取付枠の
垂下部が当たりますのでご注意ください。

(注) ()内寸法は、石膏ボード用はさみ金具
を使用の場合

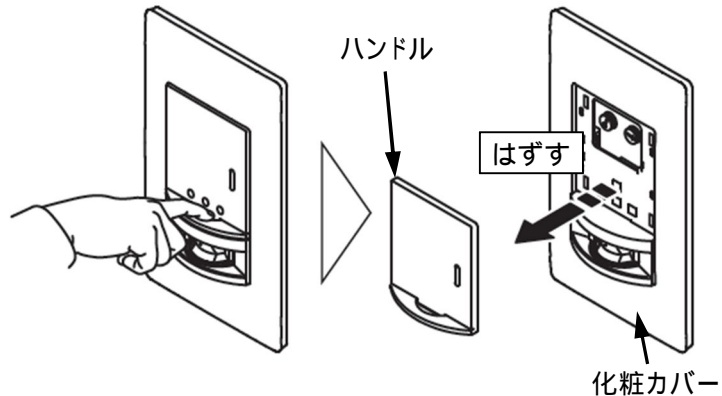
| | | | | | |
|----|-------------------|----|--|---|--|
| 品番 | WTA14119W 他1品番 | 品名 | アドバンスリーズ 壁取付 熱線センサ付自動スイッチ(親器) (検知後連続動作時間約10秒~30分可変形) (明るさセンサ・手動スイッチ付)(マットホワイト) 他1品種 | 改 | |
|----|-------------------|----|--|---|--|

(3) 器具取付け方法



5 - 6 検知範囲の調整方法

(1) ハンドルをはずしてください

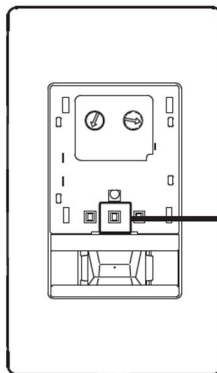


お願い
化粧カバーがはずれたときは、取り付けてください。

(2) AC 100 V印加後約10秒で、センサ動作状態になります。
その後、センサ検知可能状態になります。

(3) 検知範囲を確認してください

各ツマミを下記のように設定してください



確認
検知すると
5秒間動作します

2 6
1 15
10秒 30分
切 確認

切 暗め 明るめ 切

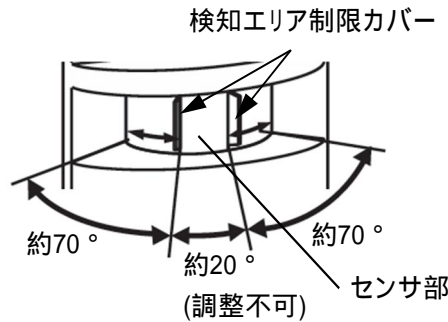
検知範囲外に出て、照明(または換気扇)が動作しないことを確認してください

検知範囲内に入り、照明(または換気扇)が動作し、**動作表示灯**が点灯することを確認してください

| | | | | |
|----|-------------------|----|--|---|
| 品番 | WTA14119W 他1品番 | 品名 | アドバンスリーズ 壁取付 熱線センサ付自動スイッチ(親器) (検知後連続動作時間約10秒~30分可変形) (明るさセンサ・手動スイッチ付)(マットホワイト) 他1品種 | 改 |
|----|-------------------|----|--|---|

(4) 検知範囲を調整してください

検知してほしくないエリアがある場合は、検知エリア制限カバーを左右スライドさせ、検知範囲を狭めてください。検知エリア制限カバーは左右約70°スライドできます。



カバーをスライドさせて調整してください。

ハンドルをはずさなくても調整できます。

(5) 検知範囲設定後必ず動作させて検知範囲を確認してください。
人を検知すると「自動」動作表示灯(LED)が点滅します。

5 - 7 動作保持時間の調整方法

(1) あらかじめ約1分の位置にセットしていますので、取付、使用条件に合わせて時間を調整してください。

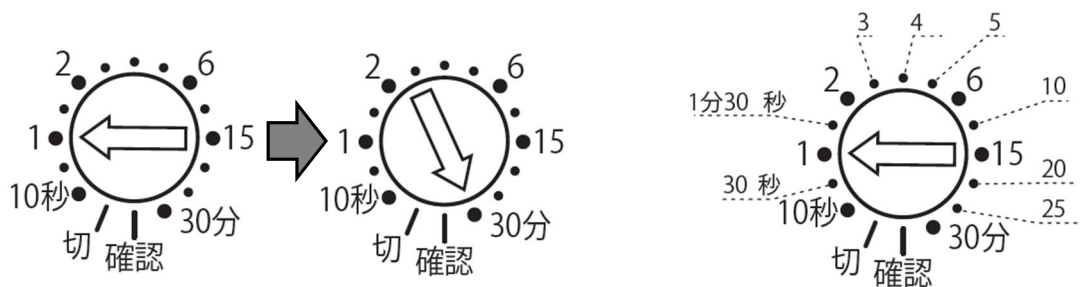
動作保持時間は、約10秒～30分まで調整できます。

ツマミは小さなマイナスドライバーで回してください。

ツマミは、カチッと止まる位置に設定してください。

(クリック感のない中間位置に合わせても、中間の時間にセットできません。)

例えば、4分と5分の間にセットしても、15分のタイマになったりします。)



(2) 動作保持時間設定後必ず動作させて時間を確認してください。

(3) 動作保持時間調整後、動作保持時間を確認する場合は、負荷を接続してから行ってください。

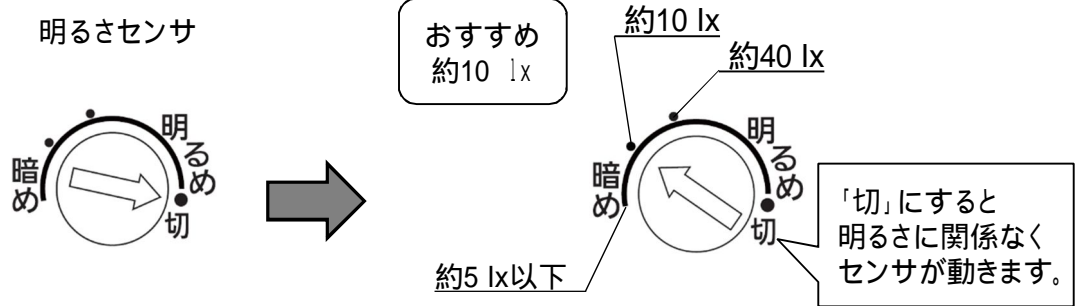
| | | | | |
|----|-------------------|----|--|---|
| 品番 | WTA14119W 他1品番 | 品名 | アドバンスリーズ 壁取付 熱線センサ付自動スイッチ(親器) (検知後連続動作時間約10秒～30分可変形) (明るさセンサ・手動スイッチ付)(マットホワイト) 他1品種 | 改 |
|----|-------------------|----|--|---|

5 - 8 動作周囲照度の調整方法

- (1) あらかじめ「切」にセットしていますので、取付・使用場所に合わせて「暗め」・「明るめ」を調整してください。

ツマミは小さなマイナスイヤブで回してください。

周囲がもう少し明るい状態で動作して欲しいときは「明るめ」、もう少し暗い状態で動作して欲しいときは「暗め」の方にツマミを回して調整してください。



(注) 昼間でも人体検知により照明をONさせたい場合は「切」で使用すれば、周囲照度に関係なく人体を検知し、照明を点灯させることができます。

6. 施工上及び使用上の注意事項

- (1) 器具には指定された電線以外は使用しないでください。誤って使用しますと、発熱したり接触不良を起こしたりする原因になります。
- (2) より線をハンダ仕上げして使用しますと、発熱の原因となりますので絶対に使用しないでください。使用条件により、より線を使用する場合には、下記の棒状圧着端子をご使用ください。

| 品番 | 品名 | 適用断面積 |
|--------|--|---|
| WV2500 | 絶縁被覆付棒型圧着端子 (フル端子用 1.25 mm ² ~ 2 mm ²) | 1.04 mm ² ~ 2.63 mm ² |
| WV2501 | 絶縁被覆付棒型圧着端子 (フル端子用 2 mm ² ~ 3.5 mm ²) | 2 mm ² ~ 3.5 mm ² |

適用工具: 日本圧着端子製 YHT2210 又は同等品

- (3) 誤結線や、負荷配線を短絡させたり、子器配線を地絡させますと、器具が再使用できなくなりますのでご注意ください。
- (4) 内部に電子部品を使用していますので、落としたり強い衝撃を与えますと、故障の原因となりますのでご注意ください。
- (5) 線間絶縁抵抗測定やトリップテストをされる場合、この器具は電路より外してください。取り付けたまま行くと使用不可能になります。尚、電線(電路)と大地間の測定は取り付けたままで可能です。

| | | | | | |
|----|-------------------|----|---|------|---|
| 品番 | WTA14119W 他1品番 | 品名 | アドバンスリーズ 壁取付 熱線センサ付自動スイッチ(親器) (検知後連続動作時間約10秒~30分可変形) (明るさセンサ・手動スイッチ付)(マットホワイト) | 他1品種 | 改 |
|----|-------------------|----|---|------|---|

商品仕様書

13

全 17

- (6) 光電式センサと違い熱線検知方式ですので、複数台数使用しても、干渉して使用不能となることはありません。
- (7) 検知範囲以遠でも検知能力が備わっていますので、気温と人の温度差が大きい冬季などは、計画上の検知範囲外でも検知する場合があります。
- (8) 下記のような場所には取り付けないでください。
 エアコンの吹き出しやストーブなどの高熱を発生する器具の近くや対向するところなど急激な温度変化のある場所。
 白熱灯照明器具から40 cm以内の場所。
 カーテンや観葉植物などゆれるものが置かれている場所。
 照明器具が検知範囲に入る場所。
 大理石など太陽光線を強く反射する床面・壁面のある場所。
 間仕切りなど遮光物体のある場所。
 熱線(遠赤外線)は透明なガラスでも大半が遮断されます。従ってガラスの向こう側での人間の動きはほとんど検知しません。
 太陽光線、ヘッドライトなど強い光が直接当たる所。
 トイレの自動開閉便座や自動洗浄水の放水を検知する場所。
 手すりなどにより検知エリアが妨げられる場所。
- (9) 使用中にわずかなうなり音を発生したり、器具表面が暖かくなったりすることがありますが異常ではありません。
- (10) 本商品は、照明制御のスイッチです。 負荷配線にコンセント回路を接続しないでください。
- (11) WVA2491など 防気カバー系列は、ご使用できません。
- (12) 器具の汚れは、乾いた布又は中性洗剤を浸した布で拭き取ってください。シンナーやベンジンなどの揮発性のもので拭いたり、殺虫剤をかけますと変色や変形や割れの原因となることがあります。



| | | | | | |
|----|-------------------|----|---|---|--|
| 品番 | WTA14119W 他1品番 | 品名 | アドバンスリーズ 壁取付熱線センサ付自動スイッチ(親器) (検知後連続動作時間約10秒~30分可変形) (明るさセンサ・手動スイッチ付)(マットホワイト) 他1品種 | 改 | |
|----|-------------------|----|---|---|--|

商品仕様書

14

全 17

【負荷接続灯数】

【ご注意】

1. HID負荷・特殊機能付照明器具(調光機能付白熱灯など)には使用できません。
2. 壁スイッチで点灯切替機能付きの照明器具(リモコン機能付を含む)は使用できません。
消灯後すぐに再点灯すると点灯モードが変わりますので、ご使用にならないください。

LED照明

2017年2月現在

白熱灯・換気扇

| | | | |
|-------------------|---------------|----------------|---------|
| 電源ユニット 内蔵(一体)型 | 消費電力 | 0.2 W ~ 10 W未満 | 12 台まで |
| | | 10 W ~ 110 W未満 | 120 Wまで |
| 電源ユニット別置型 | | | 120 Wまで |
| LED電球 | E11・E17・E26口金 | 7 灯まで | |

| | |
|-----|---------------|
| 白熱灯 | 300 Wまで |
| 換気扇 | 1 W ~ 150 Wまで |

表記に記載のないLED照明・インバーター照明・蛍光灯(他社製を含む)

入力電流の合計が2.5 A以下、突入電流の合計が130 A以下にしてください。

ご使用いただける当社製照明器具の最新情報については、下記サイトに
アクセスいただきご覧ください。

http://www2.panasonic.biz/es/densetsu/haisen/switch_concent/tool.html

「LED照明器具接続台数表」「インバーター照明器具・蛍光灯接続台数表」



- (13) 電源(AC 100 V)を投入してからセンサが働きだすまで、約10秒かかります。
その間は、負荷はON状態となります。

- (14) 本商品は、検知範囲を人が通過する時の微小な熱線(遠赤外線)の変化を検知する
方式です。従って下記のような場合、検知動作することがあります。

人以外の熱源(犬・猫・鳥などの小動物)が検知範囲を横切る場合

急激な温度変化(コンロの近くなど)がある場合

温度差のある風(エアコン・温風ヒーターの吹き出し口の近くなど)が
検知範囲を横切る場合

カーテン、のれん、観葉植物などのゆれるものが検知範囲にある場合

強力な電波、誘導雷サージなどの電氣的雑音がある場合

太陽光線・雷・ヘッドライトなど強力な光が直接センサにあたる場合

加湿器などの蒸気が検知範囲にある場合

トイレの自動開閉便座・ふたが動作した場合

また、被検知物が周囲との温度差が大きいとき(車両、気温が低い冬季など)は、
検知範囲外でも検知動作する場合があります。

(光沢のある壁・床面で熱線が反射し、狙いの検知範囲外でも人を検知する場合が
あります)

| | | | | | |
|----|-------------------|----|--|---|------|
| 品番 | WTA14119W 他1品番 | 品名 | アドバンスリーズ 壁取付熱線センサ付自動スイッチ(親器) (検知後連続動作時間約10秒~30分可変形) (明るさセンサ・手動スイッチ付)(マットホワイト) | 改 | 他1品種 |
|----|-------------------|----|--|---|------|

商品仕様書

15

全 17

(15) 本商品は、下記のような場合、検知動作しないことや、検知感度が鈍くなったように感じる場合があります。

人と周囲の温度差が小さい場合。(気温が高い夏季など)

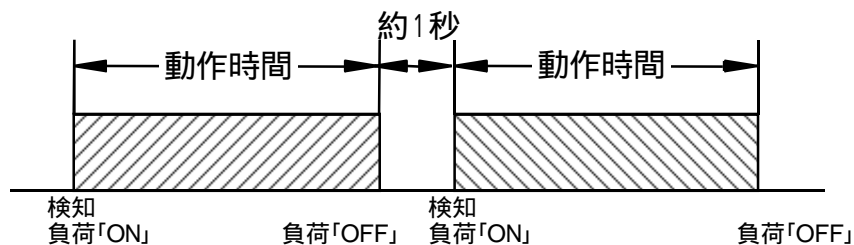
検知範囲内に人がいても動かない場合や、極端にゆっくり、または速く動いた場合。
周囲の明るさが明るい場合。

センサのレンズ面にほこりなどが付着した場合。

センサのレンズ面の汚れは、感度低下の原因となりますので、定期的に柔らかい布で傷をつけないように拭き取ってください。(シンナー、酸性・アルカリ性、摩滅性クリーナーなどのご使用にならないでください)

検知範囲を遮られた場合。

(16) 負荷「OFF」後、約1秒間センサは働きません。



また、急に暗くなった場合、約1秒後に人の検知が可能となります。

(17) 器具に直接水をかけないでください。故障、誤動作の原因になります。

(18) ボックスねじを過大なトルクで締めつけますと、取付枠が変形して器具がプレートより沈み込んだりすることがありますのでご注意ください。
(適正締め付けトルク 0.3 N・m ~ 0.5 N・m)

(19) ハンドル表面に強い衝撃を与えないでください。破損するおそれがあります。

(20) DC15 V子器とは子器定格が異なるため接続できません。

品番: WTA1911W, WTA2911, WTA29111, WTY5901W, WTY5902W

| | | | | | |
|----|-------------------|----|---|---|------|
| 品番 | WTA14119W 他1品番 | 品名 | アドバンスリーズ 壁取付 熱線センサ付自動スイッチ(親器) (検知後連続動作時間約10秒~30分可変形) (明るさセンサ・手動スイッチ付)(マットホワイト) | 改 | 他1品種 |
|----|-------------------|----|---|---|------|

商品仕様書

16

全 17

7. 安全確保のための使用上及び施工上の禁止事項

・ 下記の項目を満足されない場合のトラブルに関しては、責任を負いかねます。

7 - 1 本商品のご使用に際しては以下の点を遵守ください。

- (1) 本商品は、照明器具・換気扇制御用として開発した商品です。
 負荷として照明器具・換気扇以外は接続しないでください。
 熱線センサによる自動開閉を行うため、感電、火災、障害等の原因になります。
- (2) 本商品をセキュリティー用途(防犯、防災、その他人命に関わる用途)には、ご使用にならないでください。
- (3) 使用用途により、安全性が求められる場合には、保護装置、保護回路等を設け、
 単一故障では不安全にならないように安全性を図ってください。

7 - 2 使用上の禁止事項

- (1) 適合負荷容量を超えて使用しないでください。発熱、発火の原因になります。

7 - 3 施工上の禁止事項

- (1) 適用電線以外は絶対に使用しないでください。
 誤って使用しますと、発熱、発火したり接触不良等を起こす原因になります。
- (2) より線を半田仕上げしたままで結線しないでください。発熱、発火等の原因になります。
- (3) 器具裏面の電線穴への心線の差し込みは、確実に十分差し込んでください。
 差し込みが不十分な場合、発熱、発火等の原因になります。
- (4) 浴室などの湿気の多い場所や、雨水のかかる屋外、屋側には取り付けしないでください。
 故障の原因になります。
- (5) 本商品の施工は必ず本仕様書の記載内容(5. 使用条件)をお守りください。
 誤った施工をされますと、器具の動作不良・端子部の異常発熱・発火等の恐れがあります。
- (6) 本商品は、照明制御のスイッチです。負荷配線にコンセント回路を接続しないでください。
 コンセント回路を接続されますと、照明以外の負荷や定格電流以上の負荷が
 接続される恐れがあり、誤動作による事故や怪我及び火災、過負荷による発火・
 発煙の原因になります。
- (7) 曲がったり、傷ついたり、変色した電線は、使用しないでください。
 誤って使用しますと、発熱・発火したり接触不良等を起こす原因になります。

| | | | | | |
|----|-------------------|----|---|---|--|
| 品番 | WTA14119W 他1品番 | 品名 | アドバンスリース <input type="checkbox"/> 壁取付 熱線センサ付自動スイッチ(親器) (検知後連続動作時間約10秒~30分可変形) (明るさセンサ・手動スイッチ付)(マットホワイト) 他1品種 | 改 | |
|----|-------------------|----|---|---|--|

商品仕様書

17

全 17

8. 品質保証について

8 - 1 保証期間

- ・本品の品質保証期間は商品お買上げ日(お引き渡し日)より1年間です。

8 - 2 保証内容

- ・取扱説明書、本体ラベル等の注意書に従った使用状態で保証期間内に故障した場合には、無料修理をさせていただきます。

8 - 3 保証の免責事項

- ・保証期間内でも次の場合には原則として有料にさせていただきます。

使用上の誤り及び不当な修理や改造による故障及び損傷。

お買上げ後の取付場所の移設、輸送、落下などによる故障及び損傷。

火災、地震、水害、落雷、その他天災地変及び、公害、塩害、ガス害

(硫化ガスなど)、異常電圧、指定以外の使用電圧(電圧、周波数)などによる故障及び損傷。

車両、船舶等に搭載された場合に生ずる故障及び損傷。

施工上の不備に起因する故障や不具合。

法令、取扱説明書で要求される保守点検を行わないことによる故障及び損傷。

品番

WTA14119W

他1品番

品名

アドバンスリーズ

壁取付 熱線センサ付自動スイッチ(親器)

(検知後連続動作時間約10秒~30分可変形)

(明るさセンサ・手動スイッチ付)(マットホワイト)

他1品種

改