

取扱説明書

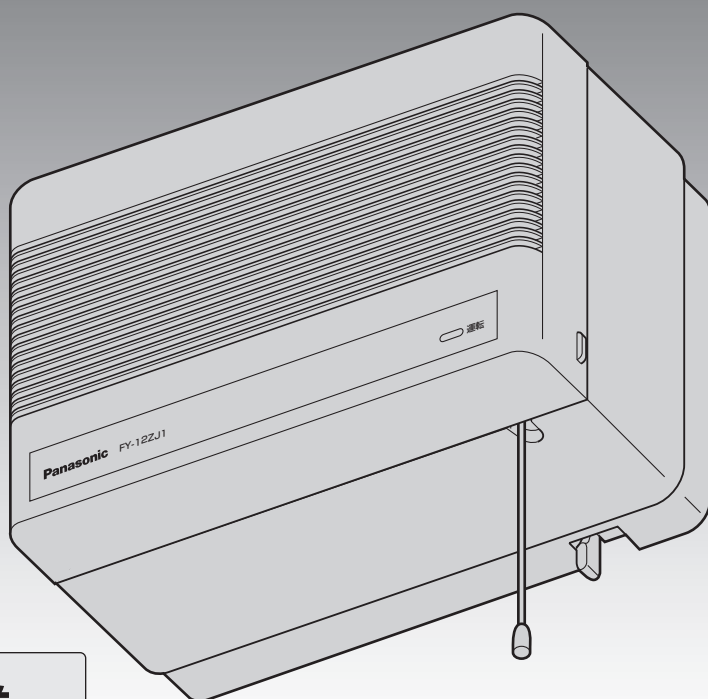
工事説明書別添付

気調換気扇

居室用

品番

FY-12ZJ1



寒冷地仕様

保証書付き

このたびは パナソニック製品をお買い上げいただき、まことにありがとうございます。

- 取扱説明書をよくお読みのうえ、正しく安全にお使いください。
- ご使用前に「安全上のご注意」(2~4ページ)を必ずお読みください。
- 保証書は「お買い上げ日・販売店名」などの記入を確かめ、取扱説明書とともに大切に保管してください。

もくじ

安全上のご注意	2~4
各部の名前とはたらき	5
使いかた	6
お手入れのしかた	7~11
保証とアフターサービス	12~13
仕様	14
保証書	裏表紙

安全上のご注意

必ずお守りください

人への危害、財産の損害を防止するため、必ずお守りいただくことを説明しています。

■誤った使いかたをしたときに生じる危害や損害の程度を区分して、説明しています。



警告

「死亡や重傷を負うおそれがある内容」です。



注意

「軽傷を負うことや、財産の損害が発生するおそれがある内容」です。

■お守りいただく内容を次の図記号で説明しています。

(次は図記号の例です)



してはいけない内容です。



実行しなければならない内容です。



警告

■絶対に分解したり修理・改造しない



火災・感電・けがの原因となります。

分解禁止

- 修理はお買い上げの販売店・工事店またはこの説明書に記載の「修理ご相談窓口」へご相談ください。

■電源プラグは根元まで確実に差し込む



差し込みが不完全ですと、感電や発熱による火災の原因になります。

- 傷んだプラグ、ゆるんだコンセントは使用しないでください。

■電源プラグをぬれ手で抜き差ししない



感電のおそれがあります。

ぬれ手禁止

■電源コード、電源プラグを破損するようなことはしない（傷つけたり、加工したり、熱器具に近づけたり、引っ張ったりしない）



禁止

傷んだまま使用すると、感電・ショート・火災の原因になります。

- コードやプラグの修理は、販売店にご相談ください。

■水につけたり、水や洗剤をかけたりしない（モーター、スイッチなどの電気部品）



ショートや感電のおそれがあります。

水ぬれ禁止

■電源プラグのホコリなどは定期的にふき取る



電源プラグにホコリなどがたまると湿気などで絶縁不良となり、火災の原因になります。

- 電源プラグを抜き、乾いた布でふいてください。



警告

- コンセントや配線器具の定格を超える使い方や、交流100V以外での使用はしない



禁止

たこ足配線等で定格を超えると、発熱による火災の原因となります。

- お手入れの際は、電源プラグをコンセントから抜く



電源プラグを抜く

感電やけがをすることがあります。

- ガス漏れの際は換気扇のスイッチを入れたり切ったりしない



禁止

スイッチ火花によりガス爆発の原因となります。



注意

- 電源コードを引っ張ってプラグを抜かない



禁止

プラグを持って抜かないとコードが傷み、ショートや発火することがあります。

- 長期間使用しないときは、電源プラグをコンセントから抜く



電源プラグを抜く

絶縁劣化による感電や漏電火災の原因になります。

- お手入れの際は、ゴム手袋を使用する



板金・樹脂部品などの切り口や本体の突起、角などでけがをすることがあります。

- 本体は、しっかり取り付いているか、確認する



落下により、けがをすることがあります。

- 運転中は羽根の中に指や物を入れない



接触禁止

けがのおそれがあります。

- 部品は確実に取り付ける



落下により、けがをすることがあります。

- 使用を終了した製品は放置せず、撤去する



万一の場合、落下により、けがをすることがあります。

- 設置工事は必ず専門の工事業者に依頼する



けがをすることがあります。

安全上のご注意 (続き)

お願い

■台所など、油煙の発生する場所で使わないでください。

ルーバー等の破損の原因となります。

■ドレン受けが取り付けられているかご確認ください。

■高温になる場所(周囲温度40℃以上)では使わないでください。

製品の変形やモータの寿命を縮めます。

■台風・吹雪などのときは、シャッターを閉じてください。

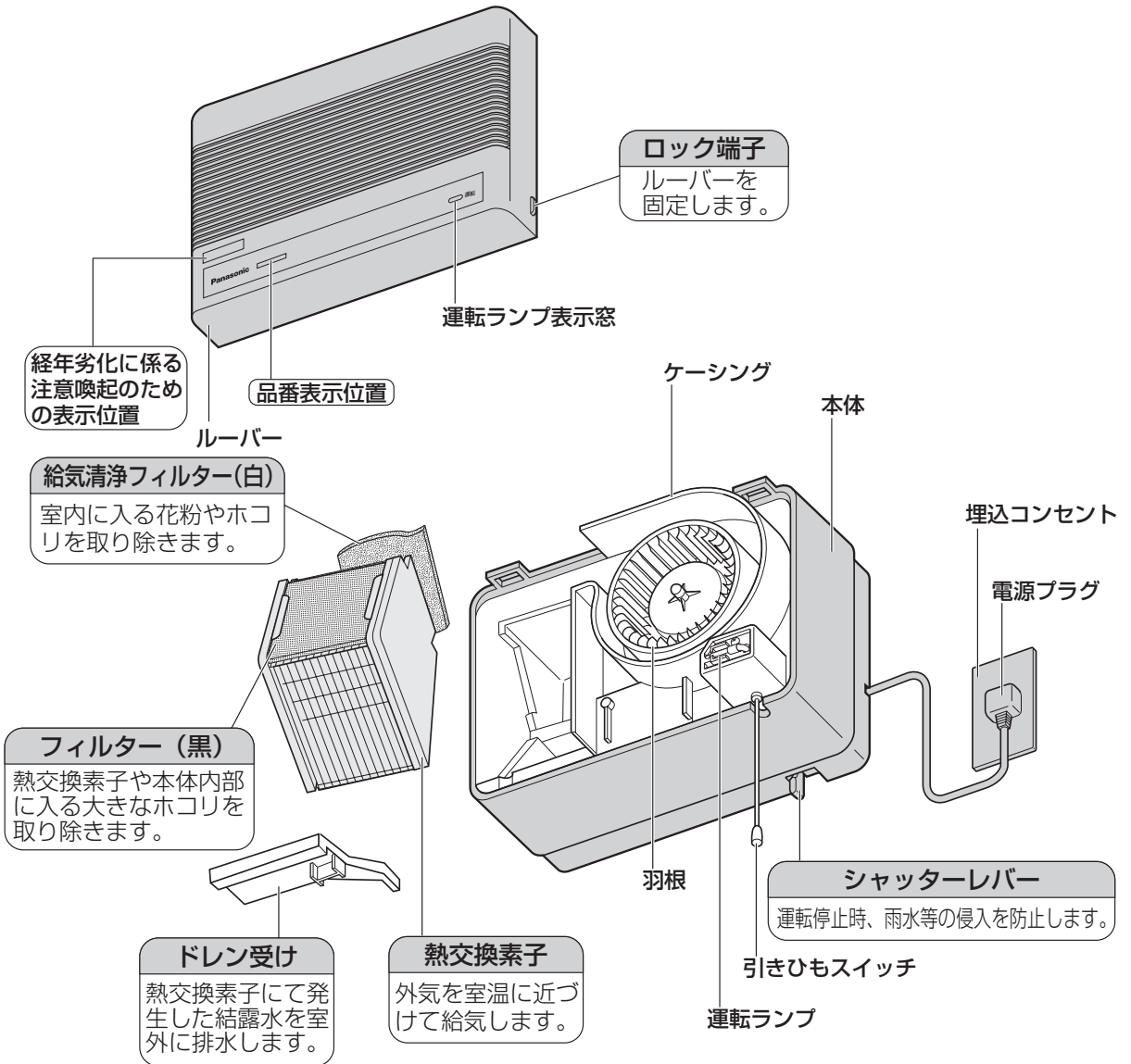
各部の名前とはたらき

品番および経年劣化に係る注意喚起のための表示位置

お願い

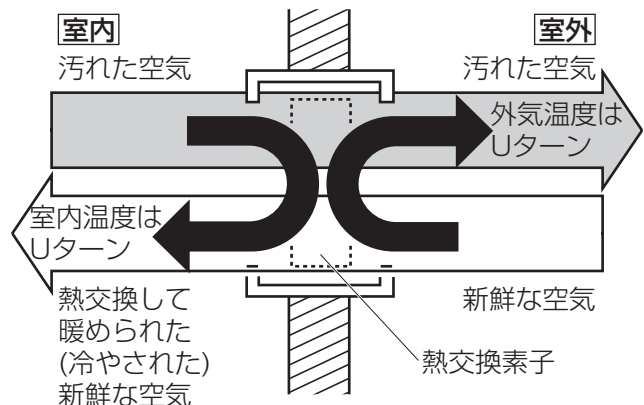
品番をご確認ください。

(修理依頼などのアフターサービスをご利用の際に、品番が必要になります)



熱交換換気とは

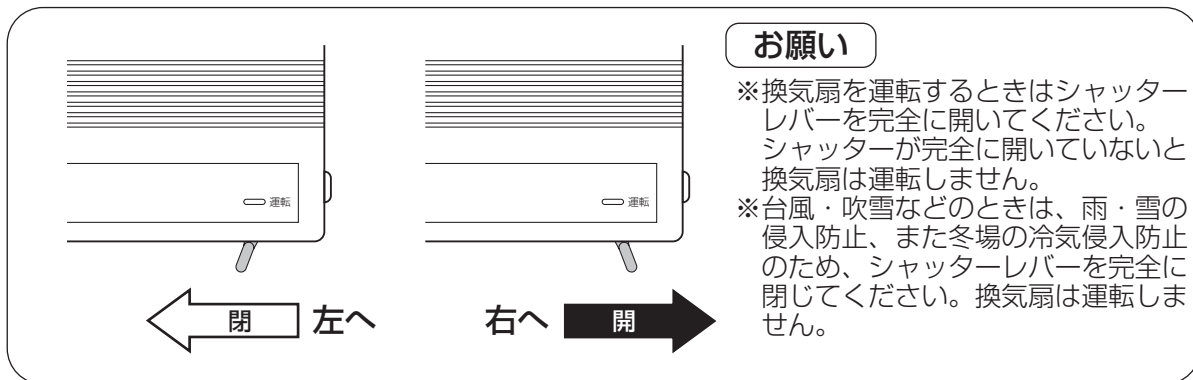
室内の汚れた空気と室外の新鮮な空気を入れ換えします。そのとき、外気を室温に近づけて取り入れるので、冷暖房時でも、室温の急激な変化が防止でき、快適な換気ができます。



使いかた

運転時に外気温が -20°C 以下で室内温度が高い場合(室温 20°C 、相対湿度45%以上)には本体の表面や内部に結露が発生することがありますが故障ではありません。発生した結露は、布等でふきとってください。

■シャッターレバーの操作

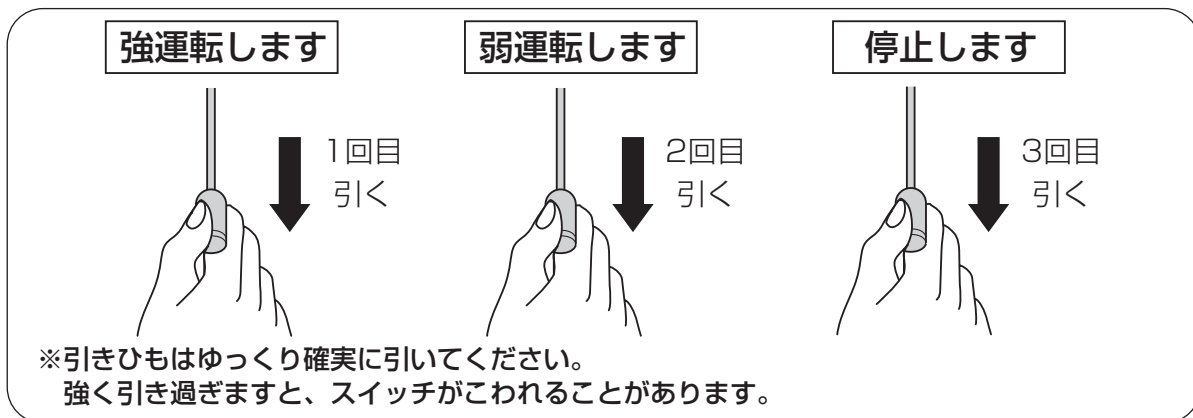


お願い

※換気扇を運転するときはシャッターレバーを完全に開いてください。シャッターが完全に開いていないと換気扇は運転しません。

※台風・吹雪などのときは、雨・雪の侵入防止、また冬場の冷気侵入防止のため、シャッターレバーを完全に閉じてください。換気扇は運転しません。

■引きひもの操作



強運転します 1回目 引く

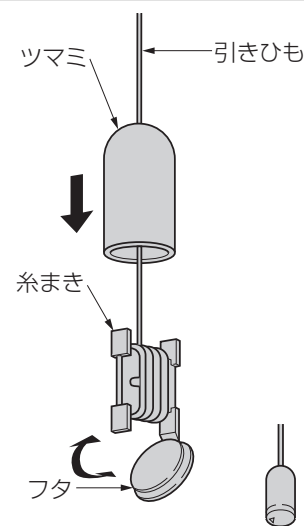
弱運転します 2回目 引く

停止します 3回目 引く

※引きひもはゆっくり確実に引いてください。
強く引き過ぎますと、スイッチがこわれることがあります。

■引きひもの巻き取り

引きひもが他の操作のじゃまになる場合に長さを調節します。



お願い

※引きひもを長くしてお使いの場合は、糸まきに2~3巻残して調節してください。

- ①フタを開ける。(△マークの所から開けます。)
- ②フタを引っ張る。ツマミの中の糸まきを引き出し余分な引きひもを糸まきに巻きつける。
- ③ツマミを押し下げ糸まきをツマミの中に挿入する。
- ④フタを閉じる。

お手入れのしかた (年2回程度)

警告

- お手入れの際は、電源プラグをコンセントから抜く



電源プラグを抜く

感電やけがをすることがあります。

- 電源プラグをぬれ手で抜き差ししない



ぬれ手禁止

感電のおそれがあります。

- 水につけたり、水や洗剤をかけたりしない(モーター、スイッチなどの電気部品)



水ぬれ禁止

ショートや感電のおそれがあります。

注意

- お手入れの際は、ゴム手袋を使用する



板金・樹脂部品などの切り口や本体の突起、角などでけがをすることがあります。

お願い

- 高い所での作業となりますので足場には十分お気を付けください。

- お手入れ後、熱による乾燥はしないでください。

変形、変質の原因となります。

- 台所用中性洗剤をお使いください。

住宅用、家具用アルカリ性合成洗剤などは樹脂部の変色、破損のおそれがあります。

- 羽根をはずさないでください。

変形、異常音の原因となります。



下記のようなものなどは使用しないでください。



金属タワシ

お手入れには、パナソニック推奨のネオマライト.H (FY-XA300)をおすすめします。

ネオマライト.Hは、換気扇やレンジフードの油污れを落とすために最適な台所用アルカリ性合成洗剤です。樹脂部品への影響については十分に確認しておりますが、その他アルカリ性合成洗剤については変色・破損のおそれがありますので使用しないでください。

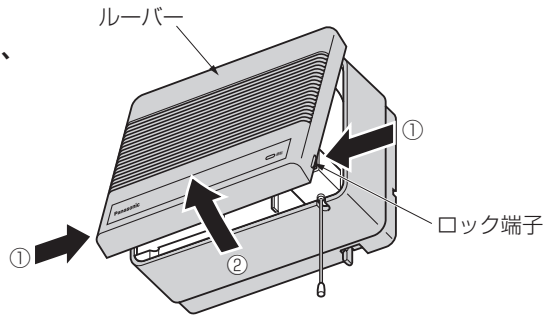
ネオマライト.Hは、最寄りのパナソニック販売店でお買い求めいただけます。ご使用時は本体に表示している使用方法、ご使用上の注意をよくお読みください。

お手入れのしかた (続き)

ルーバー

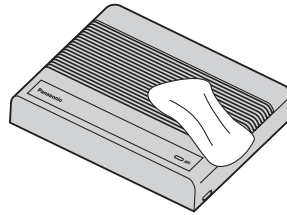
■はずしかた

- ①ロック端子 (2か所) を押しながら、
- ②手前に引いてはずす。



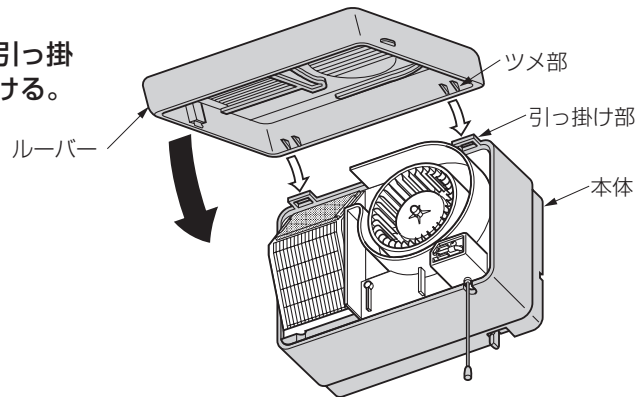
■汚れをとる

- 水または台所用中性洗剤に浸した布でふきとる。



■取り付けかた

- ルーバーのツメ部を本体の引っ掛け部に確実にに入れて取り付ける。

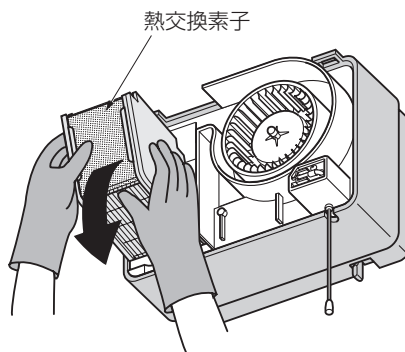


■はずしかた

- 熱交換素子の側面を持ち、手前に引いてははずす。

お願い

- ※熱交換素子を強く押さえると素子内部が割れることがありますので気をつけてください。
- ※熱交換素子内部にたまった結露水がこぼれないように注意してください。

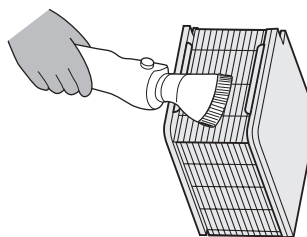


■汚れをとる

- 掃除機で、表面のゴミ・ホコリを吸い取る。
(熱交換素子の目をつぶさないように！)

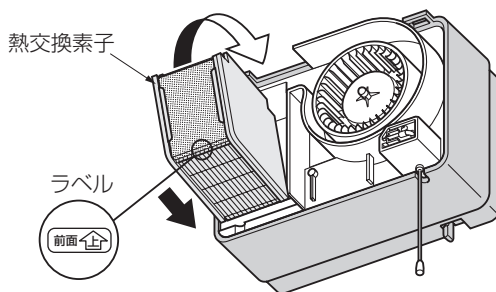
お願い

- ※お手入れのとき熱交換素子に掃除機のノズルなどを強くあてると割れるおそれがありますので気をつけてください。
- ※熱交換素子は水洗いしないでください。
- ※熱交換素子がぬれているときは室温でよく乾かしてから汚れをとってください。



■取り付けかた

- 熱交換素子の取り付け方向をラベルで確認し、熱交換素子の下部を本体内に挿入してから取り付ける。

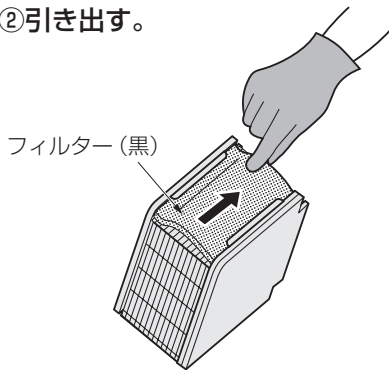


お手入れのしかた (続き)

フィルター (黒)

■はずしかた

- ①ルーバーと熱交換素子をはずし、
(8~9ページ参照)
- ②引き出す。



■汚れをとる

- 掃除機で、ホコリを吸い取る。
または、軽く手ではたく。



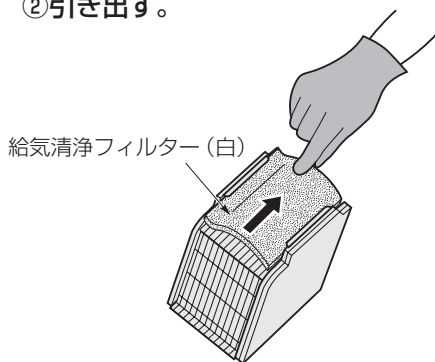
お願い

- ※交換する場合は別売のフィルター
(サービスパーツ No.FFV2510147) を
ご利用ください。
- ※使用済みフィルターは、お住まいの地域の
処理方法に従って廃棄してください。
材質：ポリウレタン (フィルター(黒))

給気清浄フィルター (白)

■はずしかた

- ①ルーバーと熱交換素子をはずし、
(8~9ページ参照)
- ②引き出す。



■汚れをとる

- 掃除機で、ホコリを吸い取る。
- 台所用中性洗剤を入れたぬるま湯に浸し、
押し洗いをする。
(もみ洗いはしない。)
- 自然乾燥させる。

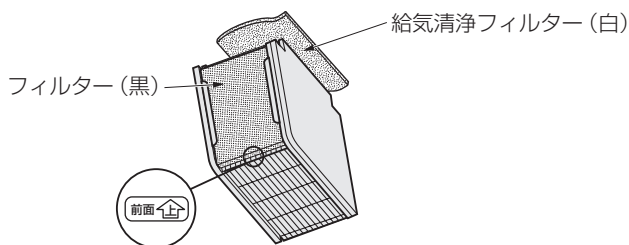


お願い

- ※火にあぶることはしないでください。
- ※5~6回のお手入れを目安に別売の取り替え用
フィルター (FY-FB1011) と交換してください。
- ※使用済みフィルターは、お住まいの地域の処理
方法に従って廃棄してください。
材質：ポリエステル/モダアクリル

■取り付けかた

- 「内側」の表示面を熱交換素子側にする。
- 給気清浄フィルター (白) とフィルター (黒) は、
下図を参考に正しい位置に取り付けてください。

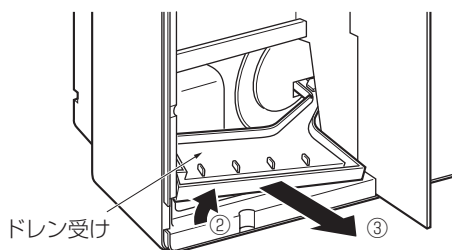


■はずしかた

- ①ルーバーと熱交換素子をはずし、
(8～9ページ参照)
- ②ドレン受けの左側を持ち上げ、
- ③引き出す。

お願い

※ドレン受け内部にたまった結露水がこぼれないように注意してください。

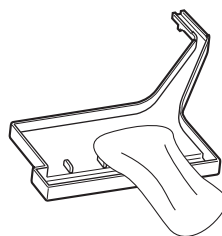


■汚れをとる

- 水または台所用中性洗剤に浸した布でふきとる。

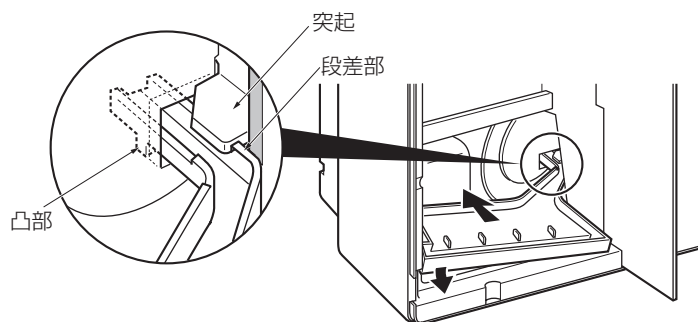
お願い

※熱による乾燥はしないでください。
変形・変質の原因となります。



■取り付けかた

本体奥の突起にドレン受けの
段差部分を押しあてて取り付
けてください。



お願い

※ドレン受け下部の凸部を本体に引っ掛けて
取り付けてください。
(結露水を確実にパイプに排出するため)

お手入れ後の組み立ては

はずしかたの逆の順序で
おこなってください。

保証とアフターサービス(よくお読みください)

使いかた・お手入れ・修理などは…

■まず、お買い求め先へご相談ください。

▼お買い上げの際に記入されると便利です

販売店名	
電話	() -
お買い上げ日	年 月 日

修理を依頼されるときは

「使いかた」(6 ページ) でご確認のあと、直らないときは、まず電源を切って、お買い上げ日と右の内容をご連絡ください。

- 製品名 気調換気扇
- 品番 FY-12ZJ1
- 故障の状況 できるだけ具体的に

●保証期間中は、保証書の規定に従って出張修理いたします。

保証期間：お買い上げ日から本体1年間

●保証期間終了後は、診断をして修理できる場合はご要望により修理させていただきます。

※修理料金は、次の内容で構成されています。

技術料 診断・修理・調整・点検などの費用

部品代 部品および補助材料代

出張料 技術者を派遣する費用

※補修用性能部品の保有期間 **6年**

当社は、本製品の補修用性能部品(製品の機能を維持するための部品)を、製造打ち切り後6年保有しています。

■転居や贈答品などでお困りの場合は、次の窓口にご相談ください。

ご使用の回線(IP電話やひかり電話など)によっては、回線の混雑時に数分で切れる場合があります。

●使いかた・お手入れなどのご相談は…

パナソニック 総合お客様サポートサイト

<http://panasonic.co.jp/cs/>

パナソニック お客様ご相談センター 365日 受付9時~20時

電話 フリーダイヤル  **0120-878-365**

※携帯電話・PHSからもご利用になれます。

音声ガイダンスを短くするには、案内が聞こえたら電話機ボタンの「87」と「990」を押してください。

(番号を押しても案内が続く場合は、「*」ボタンを押してから操作してください。)

■上記番号がご利用いただけない場合 **06-6907-1187** ■FAX フリーダイヤル  **0120-878-236**

Help desk for foreign residents in Japan Tokyo (03) 3256-5444 Osaka (06) 6645-8787

Open: 9:00 - 17:30 (closed on Saturdays/Sundays/national holidays)

※上記の内容は、予告なく変更する場合があります。ご了承ください。

●修理に関するご相談は…

パナソニック 修理サービスサイト

<http://club.panasonic.jp/repair/>

インターネットでの依頼も可能です。

パナソニック 修理ご相談窓口

電話 フリーダイヤル  **0120-878-554**

パナは イイヨ

※携帯電話・PHSからもご利用になれます。

・上記電話番号がご利用いただけない場合は、各地域の「修理ご相談窓口」におかけください。

【ご相談窓口におけるお客様の個人情報のお取り扱いについて】

パナソニック株式会社およびグループ関係会社は、お客様の個人情報をご相談対応や修理対応などに利用させていただき、ご相談内容は録音させていただきます。また、折り返し電話をさせていただくための発信番号を通知いただいております。なお、個人情報を適切に管理し、修理業務等を委託する場合や正当な理由がある場合を除き、第三者に開示・提供いたしません。個人情報に関するお問い合わせは、ご相談いただきました窓口にご連絡ください。

■各地域の修理ご相談窓口 ※電話番号をよくお確かめの上、おかけください。

•地区・時間帯によって、集中修理ご相談窓口へ転送させていただく場合がございます。

北海道地区	札幌	☎ (011)894-1255	札幌市厚別区厚別南2丁目17-7
	旭川	☎ (0166)22-3015	旭川市2条通16丁目1166
	帯広	☎ (0155)33-8478	帯広市西20条北2丁目23-3
東北地区	函館	☎ (0138)48-6630	函館市西桔梗町589-241
	青森	☎ (0172)62-0880	青森市浪岡大字浪岡字稲村262-1
	秋田	☎ (018)868-7008	秋田市外旭川字小谷地3-1
	岩手	☎ (019)645-6130	盛岡市厨川5丁目1-43
	宮城	☎ (022)387-1117	仙台市宮城野区扇町7-4-18
	山形	☎ (023)641-8100	山形市平清水1丁目1-75
首都圏地区	福島	☎ (024)991-9308	郡山市備前館2丁目5
	栃木	☎ (028)689-2555	宇都宮市上戸祭3丁目3-19
	群馬	☎ (027)254-2075	前橋市箱田町325-1
	茨城	☎ (029)864-8756	つくば市筑穂3丁目15-3
	埼玉	☎ (048)728-8960	熊谷市宮町1丁目29番
	千葉	☎ (043)208-6034	千葉市中央区末広5丁目9-5
	東京	☎ (03)5477-9700	東京都杉並区本天沼3丁目43-16
	山梨	☎ (055)222-5822	中央市山之神流通団地1-5-1
	神奈川	☎ (045)847-9720	横浜市戸塚区品濃町561-4
	新潟	☎ (025)286-0180	新潟市東区東明1丁目8-14
中部地区	石川	☎ (076)280-6608	金沢市玉鉾2丁目266番地
	富山	☎ (076)424-2549	富山市根塚町1丁目1-4
	福井	☎ (0776)21-0622	福井市問屋町2丁目14
	長野	☎ (0263)86-9209	松本市寿北7丁目3-11
	静岡	☎ (054)287-9000	静岡市駿河区高松2丁目24-24
	愛知	☎ (052)819-0225	名古屋市瑞穂区堀入町8-10
	岐阜	☎ (058)278-6720	岐阜市中鶯4丁目42
近畿地区	三重	☎ (059)254-5520	津市久居野村町字山神421
	滋賀	☎ (077)582-5021	栗東市小柿9丁目4-10
	京都	☎ (075)646-2123	京都市南区上烏羽中河原3番地
	大阪	☎ (06)7730-8888	門真市松生町1-15
	奈良	☎ (0743)59-2770	大和郡山市筒井町800番地
中国地区	和歌山	☎ (073)475-2984	和歌山市栗栖373-4
	兵庫	☎ (078)796-3140	神戸市須磨区弥栄台3丁目13-4
	鳥取	☎ (0857)26-9695	鳥取市安長295-1
	米子	☎ (0859)34-2129	米子市米原4丁目2-33
	松江	☎ (0852)23-1128	松江市平成町182番地14
	出雲	☎ (0853)21-3133	出雲市渡橋町416
	浜田	☎ (0855)22-6629	浜田市下府町327-93
四国地区	岡山	☎ (086)242-6236	岡山市北区野田3丁目20-14
	広島	☎ (082)295-5011	広島市西区南観音1丁目13-5
	山口	☎ (083)973-2720	山口市小郡下郷220-1
	香川	☎ (087)874-3110	高松市国分寺町国分359番地3
九州地区	徳島	☎ (088)624-0253	徳島市沖浜2丁目36
	高知	☎ (088)834-3142	高知市仲田町2-16
	愛媛	☎ (089)905-7544	愛媛県伊予郡砥部町八倉75-1
	福岡	☎ (092)593-8002	春日市春日公園3丁目48
	佐賀	☎ (0952)26-9151	佐賀市鍋島町大字八戸字上深町3044
	長崎	☎ (095)830-1658	長崎市東町1919-1
沖縄地区	大分	☎ (097)556-3815	大分市萩原4丁目8-35
	宮崎	☎ (0985)63-1213	宮崎市本郷北方字草葉2099-2
	熊本	☎ (096)367-6067	熊本市東区健軍本町12-3
	鹿児島	☎ (099)246-7050	鹿児島市上谷口町3128-3
	沖縄	☎ (098)877-1207	浦添市城間4丁目23-11

所在地、電話番号は変更になることがありますので、あらかじめご了承ください。

最新の「各地域の修理ご相談窓口」はホームページをご活用ください。 <http://panasonic.co.jp/cs/service/area.html>

0513

仕様

定格：単相100V, 50/60Hz

品番	風量調節	消費電力(W)	換気風量(m ³ /h)	騒音(dB)	熱交換率(%)	質量(kg)
FY-12ZJ1	強	11.5/13.5	30/30	31.5/31.5	68/68	2.1
	弱	6.5/7.5	20/20	25/25	73/73	

上記仕様は静圧 0Pa (パスカル) 時の値です。

静圧 0Pa (パスカル) とは、換気扇におよぼす圧力が「0 (ゼロ)」の状態を示します。

長期使用製品安全表示制度に基づく本体表示について

(本体への表示内容)

※経年劣化により危害の発生が高まるおそれがあることを注意喚起するために電気用品安全法で義務付けられた右の内容の表示を本体におこなっています。



【製造年】本体に西暦4ケタで表示してあります。
 【設計上の標準使用期間】15年
 設計上の標準使用期間を超えてお使いいただいた場合は、経年劣化による発火・けが等の事故に至るおそれがあります。

(設計上の標準使用期間とは)

※運転時間や温湿度など、標準的な使用条件に基づく経年劣化に対して、製造した年から安全上支障なく使用することができる標準的な期間です。
 ※設計上の標準使用期間は、無償保証期間とは異なります。また、偶発的な故障を保証するものでもありません。

●「経年劣化とは」

長期間にわたる使用や放置に伴い生ずる劣化をいいます。

■標準使用条件 日本工業規格 JIS C 9921-2 による

環境条件	電圧	単相100Vまたは単相200V	機器の定格電圧による
	周波数	50Hzまたは / および60Hz	
	温度	20℃	JIS C 9603参照
	湿度	65%	
	設置条件	標準設置	機器の工事説明書による
負荷条件	定格負荷 (換気量)		機器の取扱説明書による
想定時間	1年間の使用時間	換気時間 ^{a)} 台所 2410時間/年 居室 2193時間/年 トイレ 2614時間/年 浴室 1671時間/年	

注^{a)} 常時換気 (24時間連続換気) のものは、8760時間/年とする。

別売品 取替用フィルター (最寄りのパナソニック販売店でお買い求めください。)

品名	品番	数量
給気清浄フィルター (白)	FY-FB1011	1個
フィルター (黒)	FFV2510147	1個

愛情点検

長年ご使用の換気扇の点検を！



こんな症状
はありませんか

- スイッチを入れても回転音が不規則に聞こえたり回転しない。
- 運転中に異常音がしたり振動がある。
- 異臭がする。
- その他、異常を感じる。

ご使用
中止

このような症状のときは、使用を中止し、故障や事故の防止のため、電源を切り、コンセントから電源プラグを抜いて、必ずお買い上げの販売店または工事店に点検・修理を依頼してください。

パナソニック株式会社

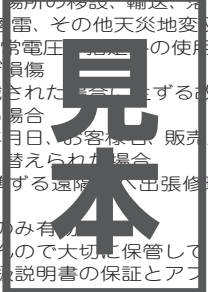
パナソニック エコシステムズ株式会社

〒486-8522 愛知県春日井市鷹来町字下仲田4017番

©Panasonic Ecology Systems Co., Ltd. 2008

〈無料修理規定〉

- 取扱説明書、本体貼付ラベル等の注意書に従った使用状態で保証期間内に故障した場合には、無料修理をさせていただきます。
(イ) 無料修理をご依頼になる場合には、お買い上げの販売店にお申しつけください。
(ロ) お買い上げの販売店に無料修理をご依頼にならない場合には、お近くの修理ご相談窓口にご連絡ください。
(ハ) この商品は出張修理をさせていただきますので、修理に際し本書をご提示ください。
- ご転居の場合の修理ご依頼先等は、お買い上げの販売店またはお近くの修理ご相談窓口にご相談ください。
- ご贈答品等で本保証書に記入の販売店で無料修理をお受けになれない場合には、お近くの修理ご相談窓口へご連絡ください。
- 保証期間内でも次の場合には原則として有料にさせていただきます。
(イ) 使用上の誤り及び不当な修理や改造による故障及び損傷
(ロ) お買い上げ後の取付場所の移設、輸送、落下などによる故障及び損傷
(ハ) 火災、地震、水害、落雷、その他天災地変及び公害、塩害、ガス害(硫化ガスなど)、異常電圧(電圧)の使用電源(電圧、周波数)などによる故障及び損傷
(ニ) 車輛、船舶等に搭載された場合による故障及び損傷
(ホ) 本書のご提示がない場合
(ヘ) 本書にお買い上げ年月日、お客様名、販売店名の記入のない場合、あるいは字句を書き替えられた場合
(ト) 離島または離島に準ずる遠隔へ出張修理を行う場合の出張に要する実費
- 本書は日本国内においてのみ有効です。
- 本書は再発行いたしませんので大切に保管してください。
- お近くのご相談窓口は取扱説明書の保証とアフターサービス欄をご参照ください。



修理メモ

- ※お客様にご記入いただいた個人情報(保証書控)は、保証期間内の無料修理対応及びその後の安全点検活動のために利用させていただく場合がございますのでご了承ください。
- ※この保証書は、本書に明示した期間、条件のもとにおいて無料修理をお約束するものです。従ってこの保証書によって、保証書を発行している者(保証責任者)、及びそれ以外の事業者に対するお客様の法律上の権利を制限するものではありませんので、保証期間経過後の修理についてご不明の場合は、お買い上げの販売店またはお近くの修理ご相談窓口にお問合せください。
- ※保証期間経過後の修理や補修用性能部品の保有期間については取扱説明書をご覧ください。
- ※This warranty is valid only in Japan.

