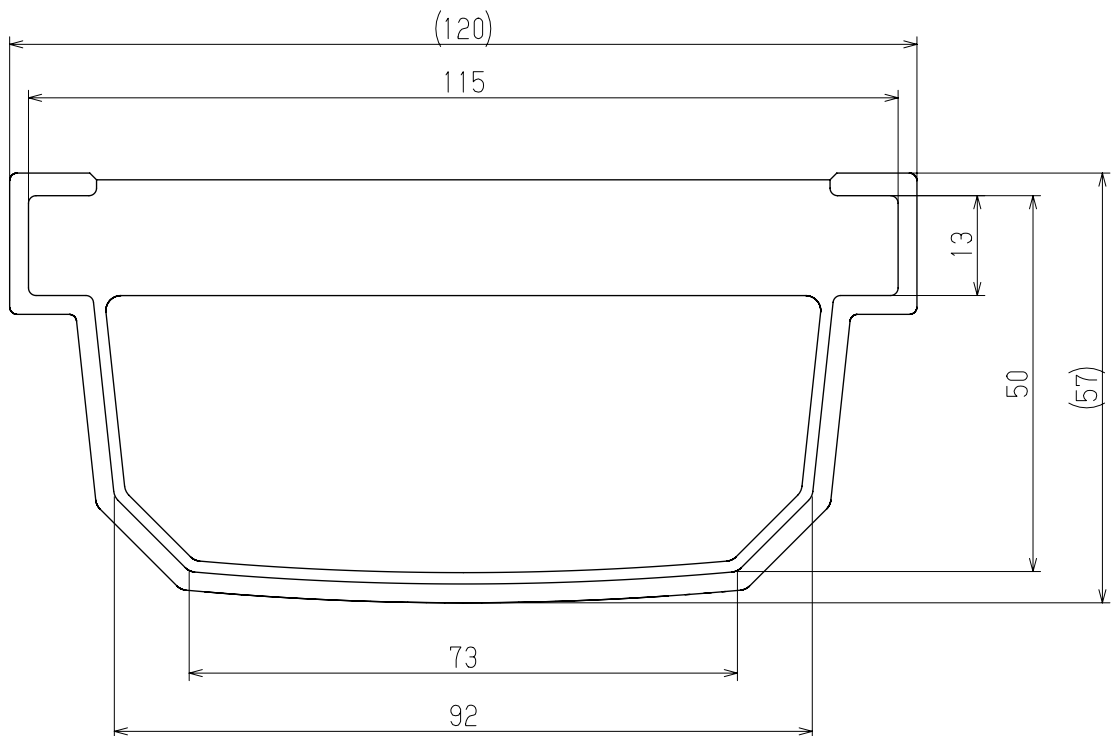
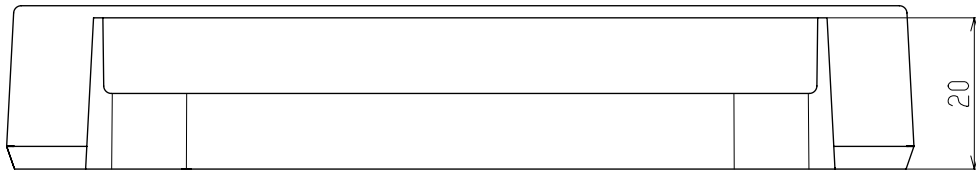
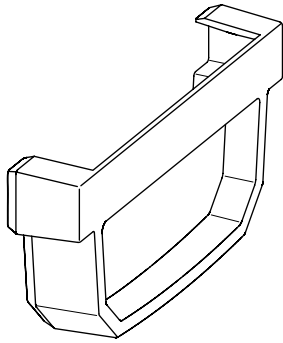


商品仕様図

品種	住宅用雨とい パラスケア	サイズ	U105 (左右共用)
品名	止まり	品番	KBP□645 (□には色番号が入ります)



材質	硬質塩化ビニル樹脂	単位	mm	尺度	1:2	パナソニック株式会社
----	-----------	----	----	----	-----	------------