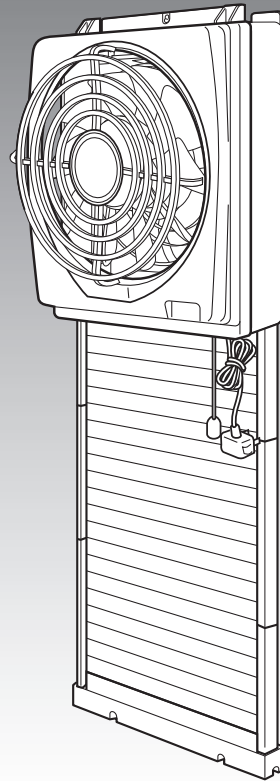


取扱説明書

工事説明付き

窓用換気扇

品番 FY-20WF2 FY-25WF2



保証書付き

このたびは、パナソニック製品をお買い上げいただき、まことにありがとうございます。

- 取扱説明書をよくお読みのうえ、正しく安全にお使いください。
- ご使用前に「安全上のご注意」(2~4ページ)を必ずお読みください。
- 保証書は「お買い上げ日・販売店名」などの記入を確かめ、取扱説明書とともに大切に保管してください。

もくじ

安全上のご注意	2~4
各部の名前と使いかた	5
お手入れのしかた	6
取り付けかた (工事説明)	7~10
保証とアフターサービス	12
仕様	13
保証書	裏表紙

安全上のご注意

必ずお守りください

人への危害、財産の損害を防止するため、必ずお守りいただくことを説明しています。

■誤った使いかたをしたときに生じる危害や損害の程度を区分して、説明しています。



警告

「死亡や重傷を負うおそれがある内容」です。



注意

「軽傷を負うことや、財産の損害が発生するおそれがある内容」です。

■お守りいただく内容を次の図記号で説明しています。

(次は図記号の例です)



してはいけない内容です。



実行しなければならない内容です。



警告

■絶対に分解したり修理・改造しない



火災・感電・けがの原因となります。

分解禁止

- 修理はお買い上げの販売店・工事店またはこの説明書に記載の「修理に関するご相談窓口」へご相談ください。

■電源プラグは根元まで確実に差し込む



差し込みが不完全ですと、感電や発熱による火災の原因になります。

- 傷んだプラグ、ゆるんだコンセントは使用しないでください。

■コンセントや配線器具の定格を超える使いかたをしない



禁止

たこ足配線等で定格を超えると、発熱による火災の原因となります。

■交流100 Vで使用する



火災、感電の原因となります。

■電源プラグのホコリなどは定期的にふき取る



電源プラグにホコリなどがたまると湿気などで絶縁不良となり、火災の原因になります。

- 電源プラグを抜き、乾いた布でふいてください。

■電源プラグをぬれ手で抜き差ししない



ぬれ手禁止

感電のおそれがあります。

■電源コード、電源プラグを破損するようなことはしない(傷つけたり、加工したり、熱器具に近づけたり、引っ張ったりしない)



禁止

傷んだまま使用すると、感電・ショート・火災の原因になります。

- コードやプラグの修理は、販売店にご相談ください。

警告

■ガス漏れの際は換気扇のスイッチを入れたり切ったりしない



禁止

スイッチ火花によりガス爆発の原因となります。

■水につけたり、水や洗剤をかけたりしない(モーター、スイッチなどの電気部品)



水ぬれ禁止

ショートや感電のおそれがあります。

■お手入れの際は、電源プラグをコンセントから抜く



電源プラグを抜く

感電やけがをすることがあります。

注意

■運転中は羽根の中に指や物を入れない



接触禁止

けがのおそれがあります。

■部品は確実に取り付け



落下により、けがをすることがあります。

■長期間使用しないときは、電源プラグをコンセントから抜く



電源プラグを抜く

絶縁劣化による感電や漏電火災の原因になります。

■電源コードを引っ張ってプラグを抜かない



禁止

プラグを持って抜かないとコードが傷み、ショートや発火することがあります。

■浴室など、湿気の多いところに取り付けない



水場使用禁止

感電の原因となります。

■電気工事は必ず電気工事店に依頼する



誤った電気工事は、漏電、感電や火災のおそれがあります。

■天井には取り付け



禁止

落下により、けがをすることがあります。

■炎があたるおそれのある場所には取り付け



禁止

着火して火災となるおそれがあります。

安全上のご注意 (続き)

⚠ 注意

- 本体は、十分強度のあるところにしっかり取り付け、強度不足の場合には補強する



落下により、けがをするおそれがあります。

- 本体は指定の方法で確実に取り付ける



落下により、けがをするおそれがあります。

- 使用を終了した製品は放置せず、撤去する



万一の場合、落下により、けがをするおそれがあります。

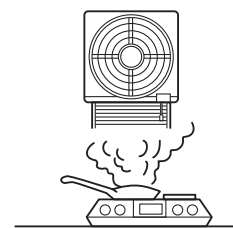
- 取り付けやお手入れの際は、必ず手袋を着用する



板金・樹脂部品などの切り口や本体の突起、角などでけがをすることがあります。

お願い

- 高温 (40 °C 以上) になる場所では使わないでください。
製品の変形やモーターの寿命を縮める原因となります。
- 台所など油煙の発生する場所では使わないでください。
部品の破損の原因となります。
- フィルターは使わないでください。
モーター故障の原因となります。



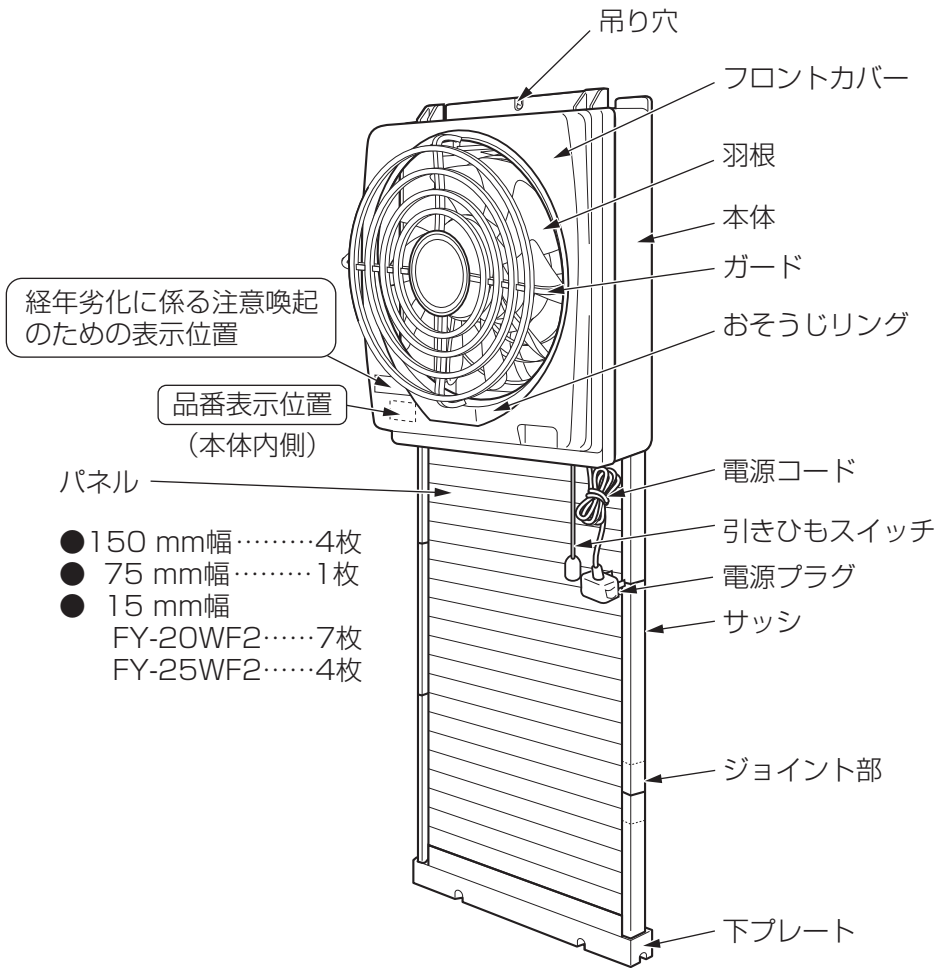
各部の名前と使いかた

品番および経年劣化に係る
注意喚起のための表示位置

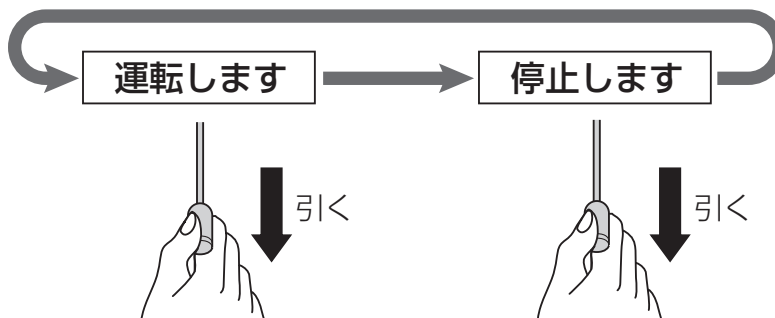
お願い

品番をご確認ください。

(修理依頼などのアフターサービスをご利用の際に、品番が必要になります)



■引きひもスイッチの操作



お願い

■運転時は換気扇後面の窓を必ず開けてください。

■運転時は換気扇前面のカーテンなどを開けてください。

■強い雨の日は換気扇を停止し、窓を閉めてください。故障の原因となります。

■防犯上、外出時は換気扇を停止して、窓のかぎをかけてください。

お手入れのしかた (6か月に1回程度)

警告

■お手入れの際は、電源プラグをコンセントから抜く



電源プラグを抜く

感電やけがをすることがあります。

■電源プラグをぬれ手で抜き差ししない



ぬれ手禁止

感電のおそれがあります。

■水につけたり、水や洗剤をかけたりしない(モーター、スイッチなどの電気部品)



水ぬれ禁止

ショートや感電のおそれがあります。

注意

■取り付けやお手入れの際は、必ず手袋を着用する



板金・樹脂部品などの切り口や本体の突起、角などでけがをすることがあります。

お願い

■高い所での作業となりますので足場には十分お気を付けてください。

■お手入れ後、熱による乾燥はしないでください。変形、変質の原因となります。

■台所用中性洗剤をお使いください。

住宅用、家具用アルカリ性合成洗剤などは樹脂部の変色、破損のおそれがあります。



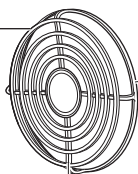
下記のようなものなどは使用しないでください。



お手入れには、パナソニック推奨のネオマライト.H (FY-XA300) をおすすめします。ネオマライト.Hは、換気扇やレンジフードの油汚れを落とすために最適な台所用アルカリ性合成洗剤です。樹脂部品への影響については十分に確認しておりますが、その他アルカリ性合成洗剤については変色・破損のおそれがありますので使用しないでください。ネオマライト.Hは、最寄りのパナソニック販売店で買い求めいただけます。ご使用時は本体に表示している使用方法、ご使用上の注意をよくお読みください。

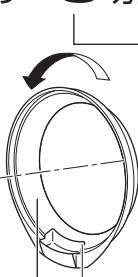
部品のはずしかた

1 ガードを手前に引いてツメをおそうじリングからはずす。



ガード

3 スピンナーを矢印の方向に回してはずす。

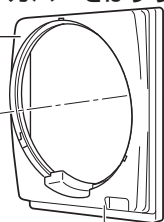


スピナー

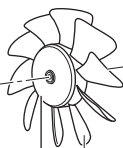
2 おそうじリングを矢印の方向へ回してはずす。

おそうじリング

5 下部を手前に引いてフロントカバーをはずす。

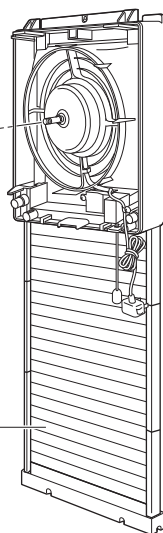


フロントカバー



羽根

4 羽根をはずす。



パネル

汚れを取る

■台所用中性洗剤をとかしたぬるま湯に浸し、布で汚れをふき取り、洗い流す。

お手入れ後の組み立ては

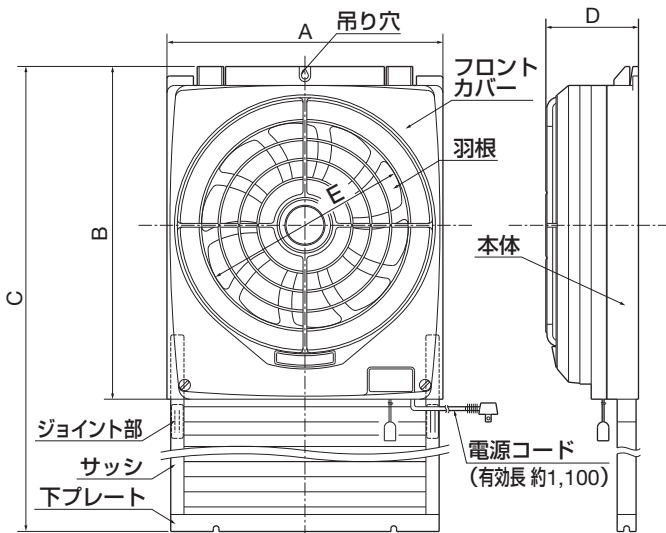
はずしかたの逆の順序でおこなってください。

取り付けかた (工事説明)

各部の寸法

お願い

この製品専用の付属品あるいは指定のもの(別売品)以外は使用しないでください。

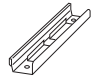


単位: mm

品番	A	B	C	D	E
FY-20WF2	283	351	394~1100	98	φ200
FY-25WF2	335	404	447~1100	105	φ250

■付属品

止め金具2個



ソフトテープ2個



木ねじ(小)2個
(φ3.8×20)



木ねじ(大)2個
(φ4.1×32)



■別売品

●高窓用補助サッシ・パネル

※窓枠の高さが110 cm~180 cmまでの窓にお使いください。

FY-20WF2用

FY-25WF2用

FY-WJ201

FY-WJ251

●窓パッキン

※サッシと戸の間のすき間が10 mm以上ある場合にお使いください。

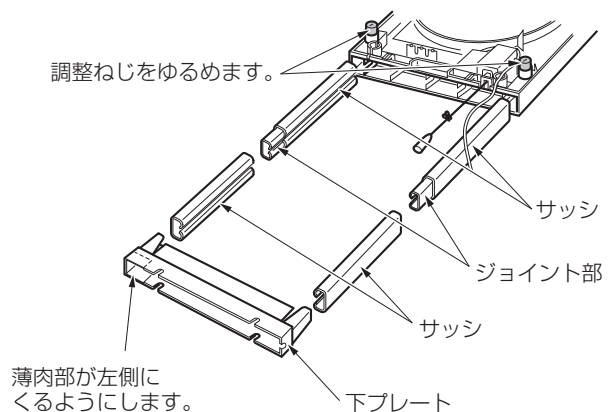
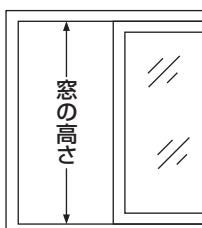
サービスパーツNo. FFV2160260

取り付け前の準備 フロントカバーを本体からはずしてください。

■窓の高さに合わせ、サッシの組み合わせを決めます。

窓の高さ(cm)	サッシの組み合わせ
86.5~110	サッシ3本をジョイント部でつないで使用
59.5~86.5	サッシ2本をジョイント部でつないで使用
59.5以下	サッシ1本使用

※窓の高さが110 cm~180 cmの場合は別売品の高窓用補助サッシ・パネルを使用してください。

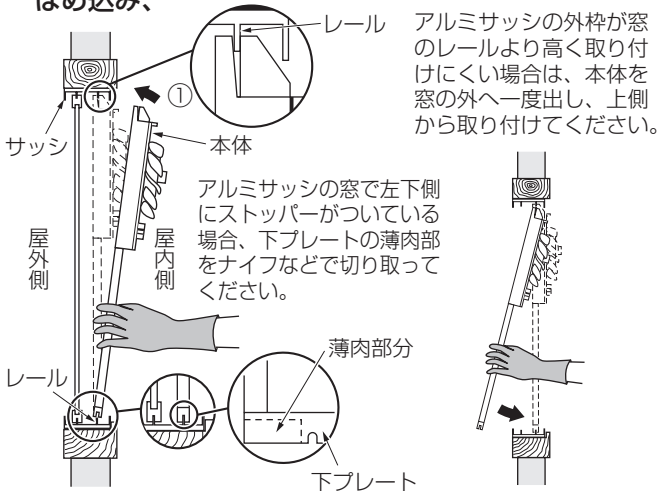


取り付けかた (続き)

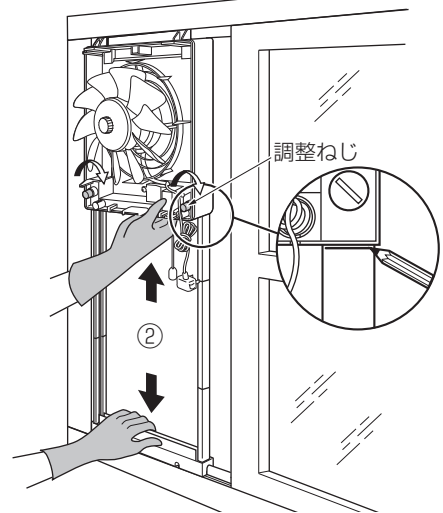
- ・換気扇は窓左側に取り付けることをおすすめします。構造上左側に取り付けられない場合は10ページの「窓右側に取り付ける場合」を参照して取り付けてください。
- ・サッシの形状はメーカーごとに異なり、取り付けかない場合があります。

1. 本体を仮止めし、パネルの長さを決める

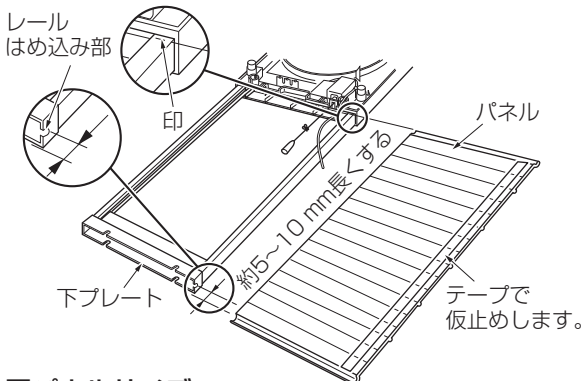
- ①下プレートを屋内側のレールにのせ、本体を押し上げ、上のレール(またはかまいの溝)にはめ込み、



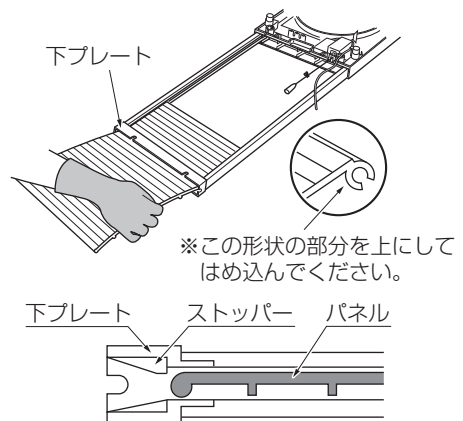
- ②上下につっぱって調整ねじを締め付け仮止めし、
③サッシと本体のつなぎ目に印をつける。



- ④印をつけたあと、本体をはずし、パネルの組み合わせを決める。パネル上端を③でつけた印に合わせ、下プレート下端のレールはめ込み部より約5~10 mm長くなるようにパネルの組み合わせを決める。(左右にずれないようにテープで仮止めするとパネルがはめ込みやすくなります。)



- ⑤パネルを下プレートより入れる。(パネル下端がストッパーを乗り越えるまで入れてください。)

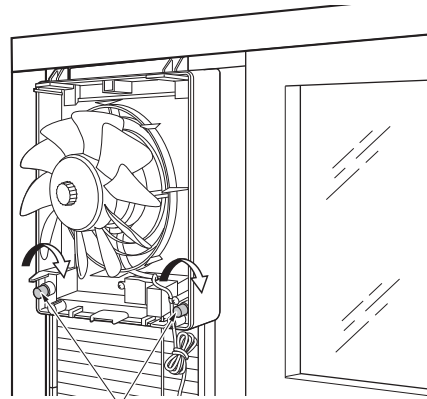


■パネルサイズ

150 mm幅	4枚
75 mm幅	1枚
15 mm幅	7枚 (FY-20WF2)
	4枚 (FY-25WF2)

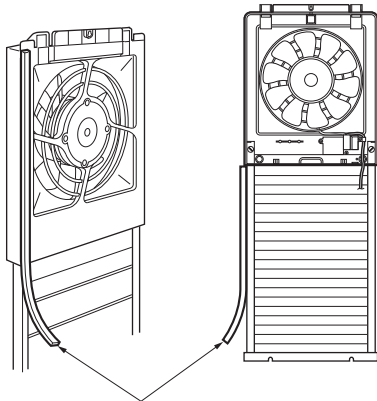
2. 窓枠に固定し、ソフトテープを貼り付ける

- ① 本体と下プレートを下に押しつけて調整ねじを締め付ける。



調整ねじ

- ② 本体にソフトテープを貼り付ける。

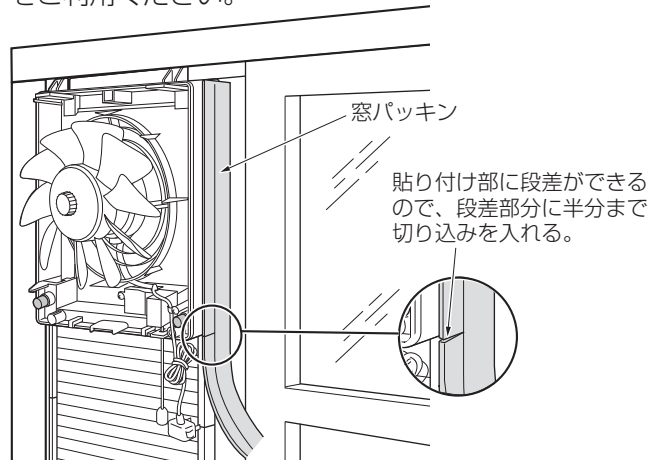


ソフトテープ

お願い

- サッシと窓枠、および戸の間にすき間ができないように貼り付けてください。虫や外風が室内に入るのを防ぎます。

※ サッシと戸の間のすき間が10 mm以上の場合別売の窓パッキン(サービスパーツNo.FFV2160260)をご利用ください。

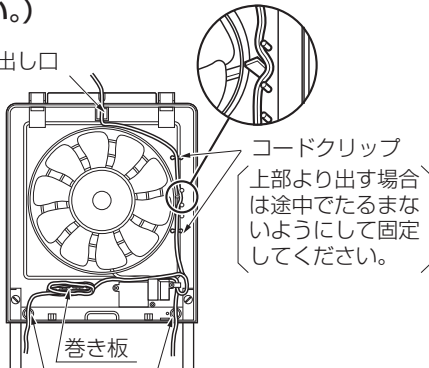


窓パッキン

貼り付け部に段差ができるので、段差部分に半分まで切り込みを入れる。

- ③ 電源コード長さを調整する。
(余分な電源コードは巻き板に巻きつけ、最後を巻き板の溝にはさみ固定してください。)

上部出し口

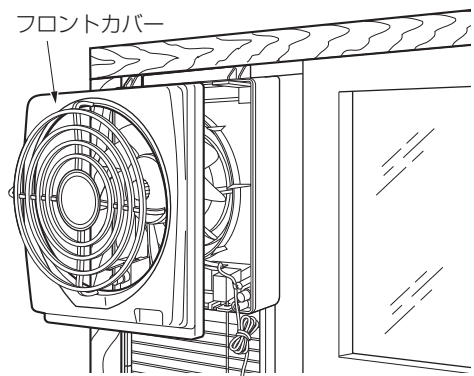


コードクリップ
上部より出す場合は途中でたるまないようにして固定してください。

巻き板

左側出し口 右側出し口

3. フロントカバーを取り付ける



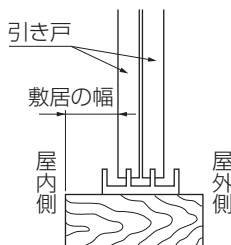
フロントカバー

取り付けかた (続き)

窓右側に取り付ける場合

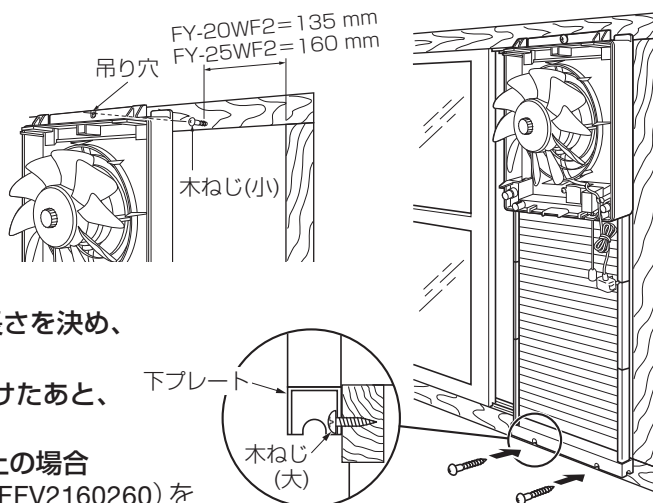
敷居の幅により取り付け方法を決める。

敷居の幅	取り付け方法
3 cm以下	(A) 木ねじで 取り付け
3 cm以上	(B) 止め金具で 取り付け



(A) 木ねじでの取り付け

- ①窓枠に付属の木ねじ(小)を半分程度ねじ込み仮止めし、
- ②本体の吊り穴をひっかける。
- ③サッシを下へのぼして下プレートを敷居の側面までとどかせる。
- ④下プレートの切り欠き2か所に合わせて付属の木ねじ(大)を半分程度ねじ込み、仮止めする。
- ⑤7~8ページの手順と同様にパネルの長さを決め、本体を窓枠に取り付ける。
- ⑥仮止めしたねじは本体を窓枠に取り付けたあと、しっかりと締め付ける。

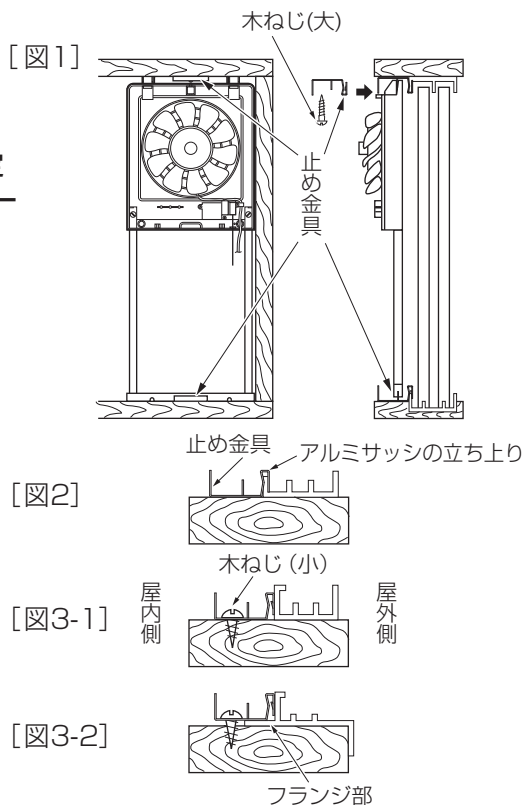


- ※サッシと戸の間のすき間が10 mm以上の場合
別売の窓パッキン(サービスパーツNo.FFV2160260)をご利用ください。

(B) 止め金具での取り付け

- ①付属の止め金具を図1の位置に使用して取り付ける。
 - アルミサッシ窓の場合、止め金具は上下とも図2のようにアルミサッシの立ち上りにはめ込んで固定してください。(立ち上りにはめにくい時はハンマーで軽くたたいてはめ込んでください。)
 - 立ち上りに取り付けられない場合または立ち上りのない場合、図3-1のように止め金具は、上側を付属の木ねじ(大)2個で、下側を付属の木ねじ(小)2個で固定してください。
なお、図3-2のようにフランジ部のある場合、木ねじを全部ねじ込まないで止め金具が水平になるところまでねじ込んでください。
 - 木製窓の場合、止め金具は、上側を付属の木ねじ(大)2個で、下側を付属の木ねじ(小)2個で固定してください。
(引き戸が開閉できることを確かめながら取り付けてください。)
- ②7~8ページの手順と同様にパネルの長さを決め、本体を止め金具に取り付ける。

- ※サッシと戸の間のすき間が10 mm以上の場合
別売の窓パッキン(サービスパーツNo.FFV2160260)をご利用ください。



MEMO

A series of horizontal dotted lines for writing.

保証とアフターサービス(よくお読みください)

使いかた・お手入れ・修理などは…

■まず、お買い求め先へご相談ください。

▼お買い上げの際に記入されると便利です

販売店名
電話 () -
お買い上げ日 年 月 日

修理を依頼されるときは

「各部の名前と使いかた」(5 ページ) でご確認のあと、直らないときは、まず電源を切って、お買い上げ日と右の内容をご連絡ください。

- 製品名 窓用換気扇
- 品番
- 故障の状況 できるだけ具体的に

●保証期間中は、保証書の規定に従って出張修理いたします。

保証期間：お買い上げ日から本体1年間

●保証期間終了後は、診断をして修理できる場合はご要望により修理させていただきます。

※修理料金は、次の内容で構成されています。

技術料 診断・修理・調整・点検などの費用

部品代 部品および補助材料代

出張料 技術者を派遣する費用

※補修用性能部品の保有期間 **6年**

当社は、本製品の補修用性能部品(製品の機能を維持するための部品)を、製造打ち切り後6年保有しています。

■転居や贈答品などでお困りの場合は、14 ページに記載のご相談内容に応じた窓口へご相談ください。

【ご相談窓口におけるお客様の個人情報のお取り扱いについて】

パナソニック株式会社およびグループ関係会社は、お客様の個人情報をご相談対応や修理対応などに利用させていただき、ご相談内容は録音させていただきます。また、折り返し電話をさせていただくときのために発信番号を通知いただいております。なお、個人情報を適切に管理し、修理業務等を委託する場合や正当な理由がある場合を除き、第三者に開示・提供いたしません。個人情報に関するお問い合わせは、ご相談いただきました窓口にご連絡ください。

仕様

定格	品番	消費電力(W)	換気風量(m ³ /h)	騒音(dB)	質量(kg)
単相 100 V 50/60 Hz	FY-20WF2	23.0/25.5	588/624	40.5/42.0	2.9
	FY-25WF2	28.5/32.0	930/972	42.0/43.5	3.3

上記仕様は静圧 0 Pa (パスカル) 時の値です。

静圧 0 Pa (パスカル) とは、換気扇におよぼす圧力が「0 (ゼロ)」の状態を示します。

長期使用製品安全表示制度に基づく本体表示について

(本体への表示内容)

※経年劣化により危害の発生が高まるおそれがあることを注意喚起するために電気用品安全法で義務付けられた右の内容の表示を本体におこなっています。



【製造年】本体に西暦4ケタで表示してあります。
 【設計上の標準使用期間】15年
 設計上の標準使用期間を超えてお使いいただいた場合は、経年劣化による発火・けが等の事故に至るおそれがあります。

(設計上の標準使用期間とは)

※運転時間や温湿度など、標準的な使用条件に基づく経年劣化に対して、製造した年から安全上支障なく使用することができる標準的な期間です。
 ※設計上の標準使用期間は、無償保証期間とは異なります。また、偶発的な故障を保証するものでもありません。

●「経年劣化とは」

長期間にわたる使用や放置に伴い生ずる劣化をいいます。

■標準使用条件 日本工業規格 JIS C 9921-2 による

環境条件	電圧	単相100Vまたは単相200V	機器の定格電圧による
	周波数	50 Hzまたは / および60 Hz	
	温度	20℃	JIS C 9603参照
	湿度	65%	
設置条件	標準設置	機器の工事説明書による	
負荷条件	定格負荷 (換気量)	機器の取扱説明書による	
想定時間	1年間の使用時間	換気時間 ^{a)}	
		台所 2410時間/年	
		居室 2193時間/年	
		トイレ 2614時間/年 浴室 1671時間/年	

注^{a)} 常時換気 (24時間連続換気) のものは、8760時間/年とする。

パナソニック 総合お客様サポートサイト <http://www.panasonic.com/jp/support/>



換気送風商品 使い方・お手入れなどのご相談窓口



フリーダイヤル
0120-878-314
 受付時間 9:00~18:00 (年中無休)

■ FAX **0570-044-500**

Help desk for foreign residents in Japan
 Tokyo (03) 3256-5444 Osaka (06) 6645-8787
 Open : 9:00 - 17:30
 (closed on Saturdays/Sundays/national holidays)

家電専門店・量販店でご購入されたお客様へ

住宅会社・工務店・工事店でご購入されたお客様へ

パナソニック 修理に関するご相談窓口

フリーダイヤル パナは **0120-878-554**

■上記電話番号をご利用
いただけない場合 **03-6633-6700**

■FAX フリーダイヤル **0120-878-225**

便利な修理サービスサイト
<http://club.panasonic.jp/repair/>

パナソニック ライフソリューションズ 修理に関するご相談窓口

フリーダイヤル パナニ **0120-872-150**

【受付時間】 ■上記電話番号をご利用
 月～土 / 9:00～19:00 いただけない場合
 日・祝日・年末年始 / 9:00～18:00 **06-6906-1090**

パナソニック ライフソリューションズ 修理サービスサイト
<http://sumai.panasonic.jp/support/repair/>

- ・掲載サイトおよび動画の視聴は無料ですが、通信料金はお客様のご負担となります。
 (パケット定額サービスに未加入の場合、高額になる可能性があります)
- ・ご使用の回線 (IP 電話やひかり電話など) によっては、回線の混雑時に数分で切れる場合があります。
- ・上記のURLはお使いの携帯電話等により、正しく表示されない場合があります。

愛情点検

長年ご使用の換気扇の点検を!

ご使用 中止

こんな症状
はありませんか

- スイッチを入れても回転音が不規則に聞こえたり回転しない。
- 運転中に異常音がしたり振動がある。
- 異臭がする。
- その他、異常を感じる。

このような症状のときは、使用を中止し、故障や事故の防止のため、電源を切り、コンセントから電源プラグを抜いて、必ずお買い上げの販売店または工事店に点検・修理を依頼してください。

パナソニック株式会社
 パナソニック エコシステムズ株式会社
 〒486-8522 愛知県春日井市鷹来町下仲田4017番

© Panasonic Ecology Systems Co., Ltd. 2019

〈無料修理規定〉

1. 取扱説明書、本体貼付ラベル等の注意書に従った使用状態で保証期間内に故障した場合には、無料修理をさせていただきます。
 - (イ) 無料修理をご依頼になる場合には、お買い上げの販売店にお申しつけください。
 - (ロ) お買い上げの販売店に無料修理をご依頼にならない場合には、修理ご相談窓口にご連絡ください。
 - (ハ) この商品は出張修理をさせていただきますので、修理に際し本書をご提示ください。
2. ご転居の場合の修理ご依頼先等は、お買い上げの販売店または修理ご相談窓口にご相談ください。
3. ご贈答品等で本保証書に記入の販売店で無料修理をお受けになれない場合には、修理ご相談窓口へご連絡ください。
4. 保証期間内でも次の場合には原則として有料にさせていただきます。
 - (イ) 使用上の誤り及び不当な修理や改造による故障及び損傷
 - (ロ) お買い上げ後の取付場所の移設、輸送、落下などによる故障及び損傷
 - (ハ) 火災、地震、水害、落雷、その他天災地変及び公害、塩害、ガス害（硫化ガスなど）、異常電圧、指定外の使用電源（電圧、周波数）などによる故障及び損傷
 - (ニ) 車両、船舶等に搭載された場合による故障及び損傷
 - (ホ) 本書のご提示がない場合
 - (ヘ) 本書にお買い上げ年月日、お客様ご販売店名の記入のない場合、あるいは字句を書き替えられた場合
 - (ト) 離島または離島に準ずる遠隔地出張修理を行う場合の出張に要する実費
5. 本書は日本国内においてのみ有効です。
6. 本書は再発行いたしませんので大切に保管してください。
7. 修理ご相談窓口は取扱説明書の保証とアフターサービス欄をご参照ください。

修理メモ

- ※お客様にご記入いただいた個人情報(保証書控)は、保証期間内の無料修理対応及びその後の安全点検活動のために利用させていただく場合がございますのでご了承ください。
- ※この保証書は、本書に明示した期間、条件のもとにおいて無料修理をお約束するものです。したがって、この保証書によって保証書を発行している者(保証責任者)、及びそれ以外の事業者に対するお客様の法律上の権利を制限するものではありませんので、保証期間経過後の修理についてご不明の場合は、お買い上げの販売店または修理ご相談窓口にお問い合わせください。
- ※保証期間経過後の修理や補修用性能部品の保有期間については取扱説明書をご覧ください。
- ※This warranty is valid only in Japan.

見本

Panasonic

出張修理

窓用換気扇保証書

本書はお買い上げの日から下記期間中故障が発生した場合には本書裏面記載内容で無料修理を行うことをお約束するものです。ご記入いただきました個人情報の利用目的は本書裏面に記載しております。お客様の個人情報に関するお問い合わせは、お買い上げの販売店にご連絡ください。詳細は裏面をご参照ください。

※ 品番 お買い上げの 製品品番□に チェックして ください	<input type="checkbox"/> FY-20WF2 <input type="checkbox"/> FY-25WF2
保証期間	お買い上げ日から 1年間
※ お買い上げ日	月 日
※ お客様	ご住所 お名前 電話 () -
※ 販売店	住所・販売店名 電話 () -

パナソニック株式会社
パナソニック エコシステムズ株式会社
〒486-8522 愛知県春日井市鷹来町字下仲田4017番 TEL(0568)81-1511 (大代表)

ご販売店様へ ※印欄は必ず記入してお渡しく下さい。

(5)(5)(5)(5)(5)

(5)(5)(5)(5)(5)