

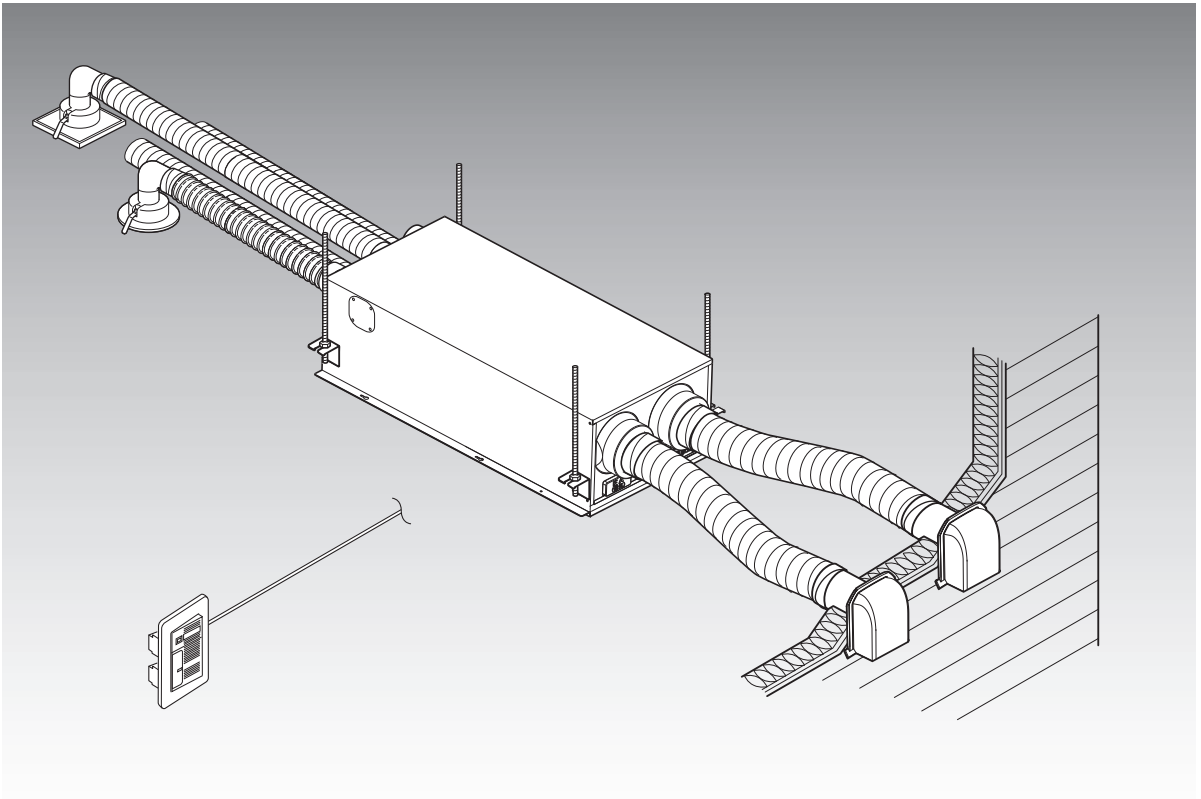
取扱説明書

工事説明書別添付

家庭用

熱交換気ユニット

品番 FY-T80VB1CL
FY-T12VB1CL



保証書付き

このたびはパナソニック製品をお買い上げいただき、まことにありがとうございます。

- 取扱説明書をよくお読みのうえ、正しく安全にお使いください。
- ご使用前に「安全上のご注意」（2～3ページ）を必ずお読みください。
- 保証書は「お買い上げ日・販売店名」などの記入を確かめ、取扱説明書とともに大切に保管してください。

もくじ

安全上のご注意	2～3
各部の名前とはたらき	4～5
使いかた	6
お手入れのしかた	7～11
保証とアフターサービス	12
仕様	13
保証書	裏表紙

安全上のご注意

必ずお守りください

人への危害、財産の損害を防止するため、必ずお守りいただくことを説明しています。

■誤った使いかたをしたときに生じる危害や損害の程度を区分して、説明しています。

■お守りいただく内容を次の図記号で説明しています。(次は図記号の例です)



警告

「死亡や重傷を負うおそれがある内容」です。



注意

「軽傷を負うことや、財産の損害が発生するおそれがある内容」です。



してはいけない内容です。



実行しなければならない内容です。



警告



分解禁止

絶対に分解したり修理・改造しない
火災・感電・けがの原因となります。

●修理はお買い上げの販売店・工事店またはこの説明書に記載の「修理に関するご相談窓口」へご相談ください。



ぬれ手禁止

電源スイッチをぬれ手で切/入しない

感電のおそれがあります。



お手入れの際は、電源スイッチを切る

感電やけがをすることがあります。

パイプフードは、燃焼ガスなどの排気口より離れた位置で使用する
室内が酸欠の原因になることがあります。



禁止

水をつけたり、水をかけたりしない(モーター、スイッチなどの電気部品)

ショートや感電のおそれがあります。

ガス漏れのときは換気扇のスイッチを入れたり切ったりしない

スイッチ火花によりガス爆発の原因となります。

熱交換気ユニットは高温や高湿度空気を吸い込む位置では使用しない
機器内部に影響を与え、感電・火災の原因になることがあります。



注意



本体は、しっかり取り付けているか、確認する

落下により、けがをすることがあります。

使用を終了した製品は放置せず、撤去する

万一の場合、落下により、けがをすることがあります。

部品は確実に取り付ける

落下により、けがをすることがあります。

お手入れの際は、保護具を使用する

ホコリが目に入ったり、板金・樹脂部品などの切り口や本体の突起、角などでけがをすることがあります。



設置工事は必ず専門の工事業者に依頼する

けがをすることがあります。

断熱チューブの先端には、必ず雨水、雪が浸入しにくいパイプフードを取り付ける

雨水、雪の浸入により、感電・火災や家財などを濡らすおそれがあります。

外風の強い場所に設置する場合は防風型のフードを取り付ける

強風時での雨水浸入により、感電・火災や家財などを濡らすおそれがあります。

お願い

■フィルター、熱交換素子は定期的にお手入れしてください。

結露や機能低下の原因となります。

■台所など油煙の発生する場所で使わないでください。

パネルなどの破損の原因となります。

■室内環境を維持するため、下記の場合は運転を停止してください。

(停止後は必ず運転を再開してください)

- 外気温が -10°C 以下のとき
- 吹雪や台風などのような雪や風、雨の強いとき
- 霧の多いとき
- お手入れや点検のとき

■霧などの高湿度空気を吸い込むと、本体から結露水が滴下する場合があります。使用環境や建物環境により発生状況が異なりますので、運転を停止するか、運転モードの切り換えをしてください。

(高湿度空気を吸い込む場合は、運転モードを弱で運転してください。また、濃霧や強風などで雨水が浸入するおそれのある場合は、運転を停止してください。)

■パネルの下390 mm以内に物を置かないでください。

吸込口がふさがれ機能低下の原因や、お手入れができなくなります。

■他の換気機器で換気される場合でも、熱交換気ユニットを運転してください。

熱交換気ユニットの運転を停止されると、室内が負圧となり外気が誘引されます。

霧などの高湿度空気を吸い込むと、本体から結露水が滴下する場合があります。

■電気・電子機器や濡れて困るものの上に本体を設置しないでください。

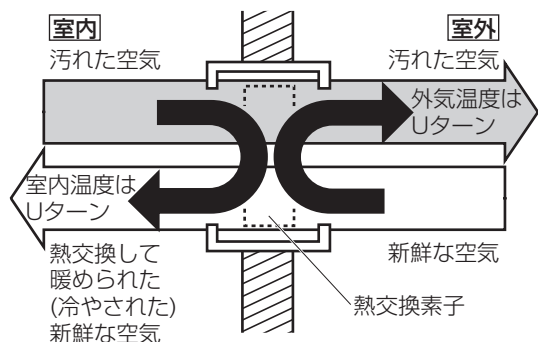
霧などの高湿度空気を吸い込むと、本体から結露水が滴下して、破損につながる場合があります。

■洗面所に設置した場合は、浴室の扉を開放したまま使わないでください。

浴室の高湿度空気を吸い込むと、本体から結露水が滴下する場合があります。

熱交換換気とは

室内の汚れた空気と室外の新鮮な空気を入れ換えます。そのとき、外気を室温に近づけて取り入れるので、冷暖房時でも、室温の急激な変化が防止でき、快適な換気ができます。

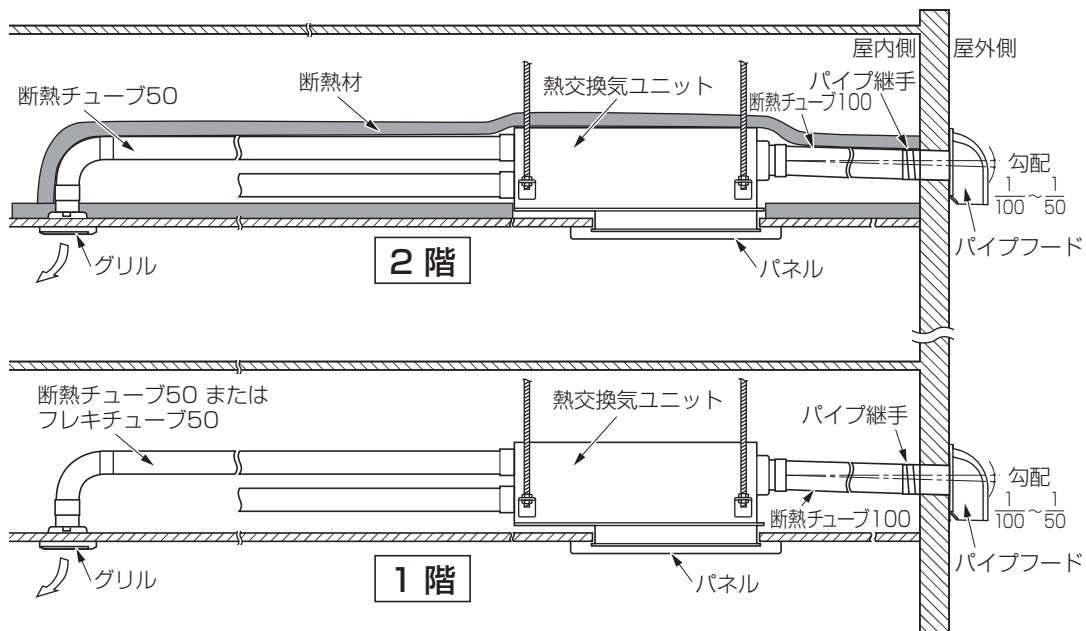


各部の名前とはたらき

品番および経年劣化に係る
注意喚起のための表示位置

このイラストは熱交換気ユニットの取り付け参考図です。

■2階建 天井断熱の場合

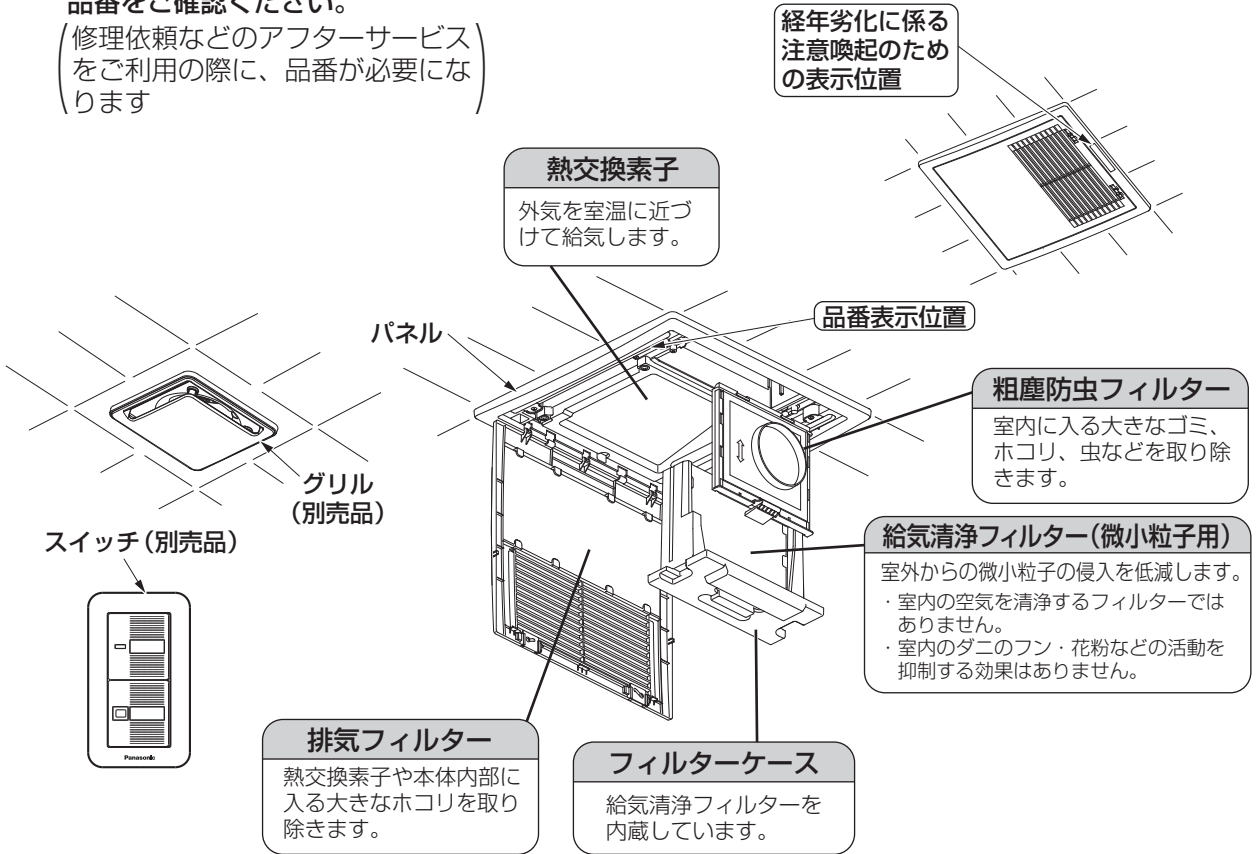


■熱交換気ユニット（室内側）

お願い

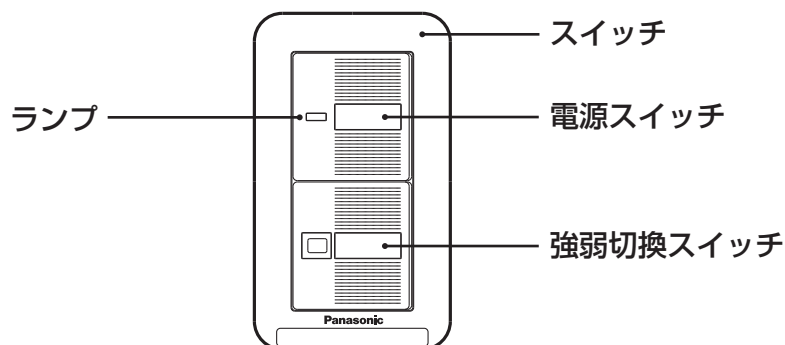
品番をご確認ください。

（修理依頼などのアフターサービス
をご利用の際に、品番が必要になり
ます）



使いかた

スイッチの操作



	電源スイッチ	強弱切換スイッチ
24時間換気する	入 (ランプ赤色点灯)	強
換気量を少なくする		弱
停止する	切 (ランプ緑色点灯)	

(イラストは、スイッチ品番：FY-SV11Wの場合。)

お知らせ

モーター異常、リレー異常、コンデンサー異常の際に電源スイッチを入れても運転しません。運転しない場合は、販売店または工事店にご連絡ください。

お願い

- ・室内の空気環境を維持するため、お手入れのときや結露抑制のときなどを除き、強運転でお使いください。(3ページ参照)

お手入れのしかた

警告



お手入れの際は、電源スイッチを切る

感電やけがをすることがあります。

注意



お手入れの際は、保護具を使用する

ホコリが目に入ったり、板金・樹脂部品などの切り口や本体の突起、角などでけがをすることがあります。

お願い

- ・高い所での作業となりますので、ホコリの落下と足場には十分気を付けてください。
- ・台所用中性洗剤をお使いください。住宅用、家庭用アルカリ性合成洗剤などは変質、変色のおそれがあります。
- ・お手入れ後、熱による乾燥はしないでください。変形、変質の原因となります。



下記のようなものなどは使用しないでください。



金属タワシ

お手入れには、パナソニック推奨のネオマライト.H(FY-XA300)をおすすめします。

ネオマライト.Hは、換気扇やレンジフードの油汚れを落とすために最適な台所用アルカリ性合成洗剤です。樹脂部品への影響については十分に確認しておりますが、その他アルカリ性合成洗剤については変色・破損のおそれがありますので使用しないでください。ネオマライト.Hは、最寄りのパナソニック販売店でお買い求めいただけます。ご使用時は本体に表示している使用方法、ご使用上の注意をよくお読みください。

熱交換素子

お手入れの目安：
年に1回程度
(☞10ページ)

排気フィルター

お手入れの目安：
月に1回程度
(☞8ページ)

粗塵防虫フィルター

お手入れの目安：
月に1回程度
(☞9～10ページ)

給気清浄フィルター(微小粒子用)

お手入れ不要です。

●交換の目安 約2年

使用環境によって交換の時期が異なります。

●取替用フィルター

最寄りのパナソニック販売店でお買い求めください。

給気清浄フィルター(取替用)
FY-FDD2217AC

お願い

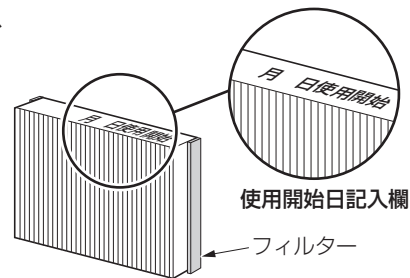
- ・フィルターや熱交換素子の目づまりは、風量が低下し、冬期に本体、チューブなどの結露の原因となるため、定期的にお手入れしてください。
- ・粗塵防虫フィルターは、地域によっては虫などによりお手入れの頻度が高くなる場合があります。特に、夏終了時には必ずお手入れしてください。
- ・使用済みフィルターは、お住まいの地域の処理方法に従って廃棄してください。
材質：ポリエチレンテレフタレート／ポリプロピレンによって構成されています。

お手入れのしかた (続き)

給気清浄フィルターの取り替え

■給気清浄フィルター使用開始日の記入のお願い

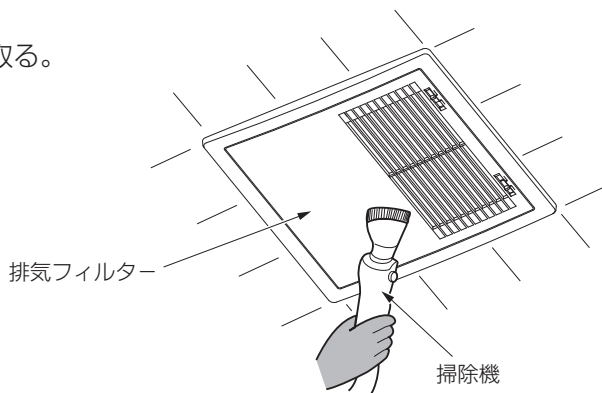
本システム運転開始のときや給気清浄フィルター交換のときは、給気清浄フィルターを取り出し使用開始日をフィルター枠の記入欄に市販の油性ペンで記入してください。



排気フィルターのお手入れ (月に1回程度)

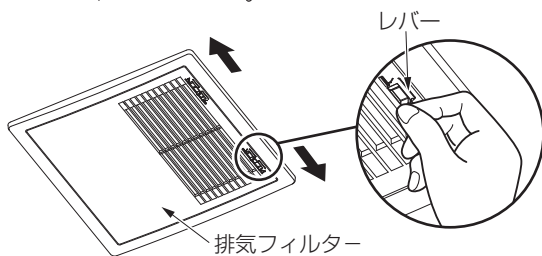
●汚れをとる

掃除機で表面のゴミ、ホコリなどを吸い取る。



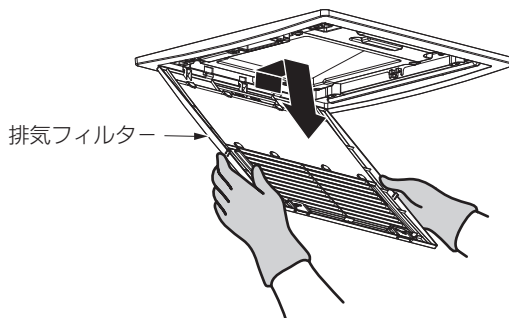
●汚れがひどい場合

1 排気フィルターのレバー (左右2か所) を「」から「」にスライドする。



2 排気フィルターを取りはずす。
ゴミ・ホコリ・使用環境により結露水が落ちることがあります。ご注意ください。なお、滴下した水分に粘性・変色が見られる場合があります。粘性は結露水が熱交換素子の成分を含んだ場合に見られる現象で、変色は空気中の汚れを含んだ場合に見られる現象です。

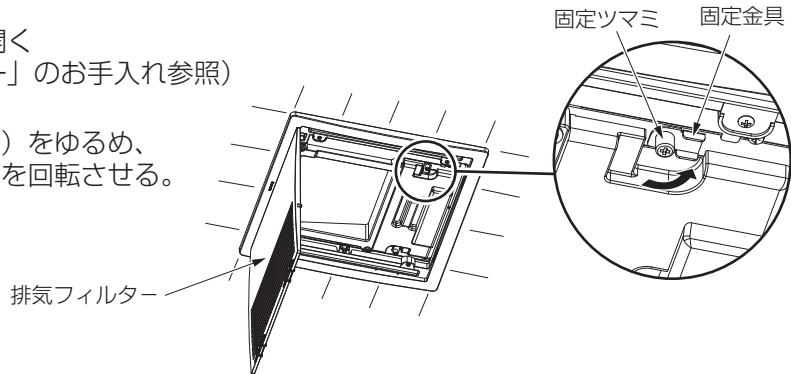
3 めるま湯に浸し台所用中性洗剤で洗い、自然乾燥させる。



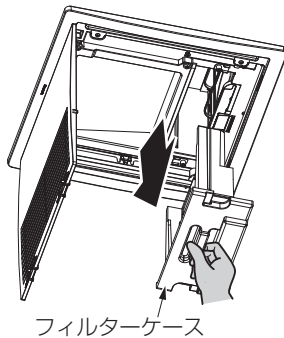
粗塵防虫フィルターのお手入れ（月に1回程度）

1 排気フィルターを開く
（「排気フィルター」のお手入れ参照）

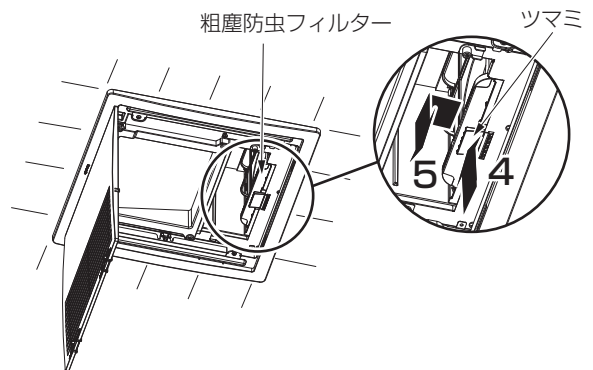
2 固定ツマミ（2か所）をゆるめ、
固定金具（2か所）を回転させる。



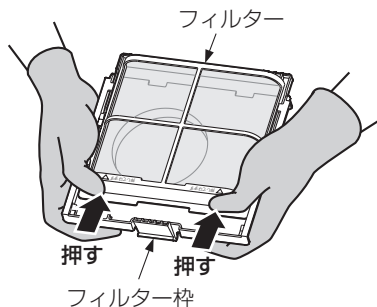
3 フィルターケースを下方に引き出す。
（ゴミ・ホコリ・使用環境により結露水が
落ちることがあります。ご注意ください。
結露が発生した場合は、フィルターケース
の内側を清掃してください。）



4 粗塵防虫フィルターのツマミを押し
上げながら、
5 手前に引き、取りはずす。



6 フィルターを指で押し、フィルター枠からはずす。
・中のゴミが落ちますので、ゴミ袋などの上ではずして
ください。
・フィルターを落とさないように注意してください。

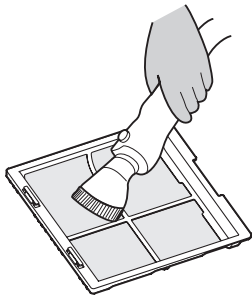


お手入れのしかた (続き)

7 汚れをとる。

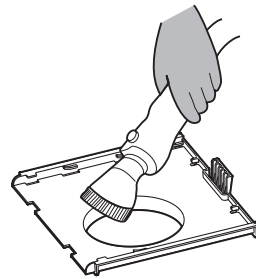
フィルター

掃除機で表面のゴミ・ホコリなどを吸い取る。
汚れがひどい場合は、ぬるま湯に浸し台所用
中性洗剤で洗い、自然に乾燥させる。



フィルター枠

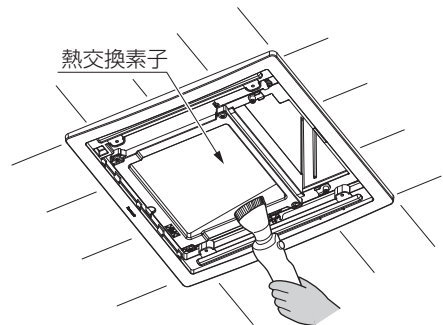
掃除機で表面のゴミ・ホコリなどを吸い取り、
乾いた布で汚れをふき取ってください。
・フィルター枠は水洗いしないでください。



熱交換素子のお手入れ (年に1回程度)

1 フィルターのお手入れの説明に従って、
排気フィルターを本体からはずす

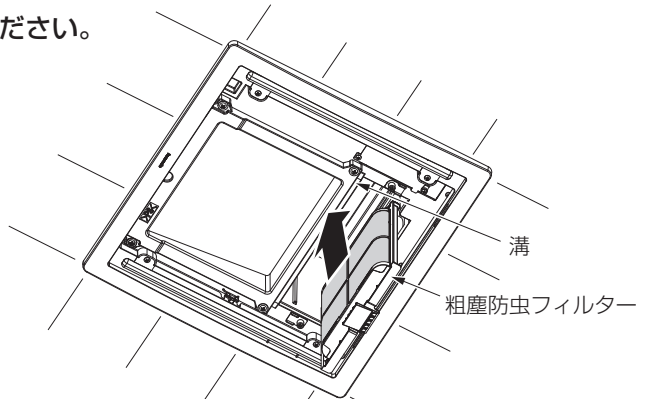
2 掃除機で表面のゴミ・ホコリなどを吸い取り、
乾いた布で汚れをふき取ってください。



お手入れ後の組み立て

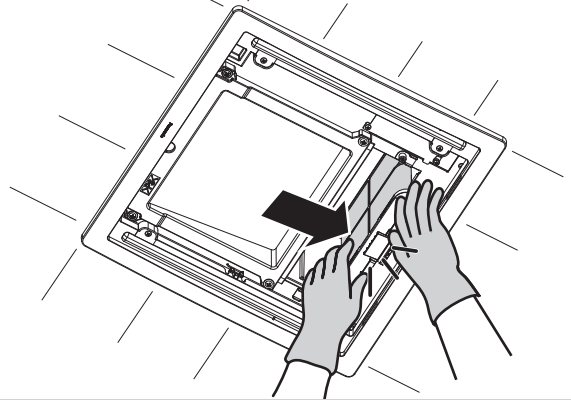
●はずしかたの逆の順序で確実に組み立ててください。

- 1 粗塵防虫フィルターを本体の溝にあわせて差し込む。



- 2 粗塵防虫フィルターのツマミがパチンと音がするまでしっかり押し込む。

- 3 フィルターケース・排気フィルターを元どおり取り付けください。(8～10ページ参照)



別売フィルター（オプション）のご紹介

- フィルター性能に応じてお選びください。
- オプションフィルターは、最寄りのパナソニック販売店でお買い求めください。

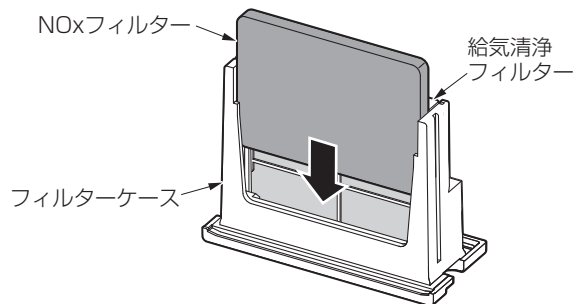
NOxフィルター FY-FN2216	お住まいの地域が車の交通量が多いなど、NOx（窒素酸化物）が気になるとき NO ₂ 除去効率 50%
-----------------------	--

- オプションフィルターの取り付けかた ●交換の目安 **約6か月** (使用環境によって交換の時期が異なります。)

- 1 ポリ袋から取り出したNOxフィルターの枠に使用開始ラベルを貼る。
・市販の油性ペンなどで、使用開始日を記入してください。



- 2 フィルターケースのガイドにNOxフィルターを差し込む。



・NOxフィルターは、お手入れできません。約6か月で交換してください。

保証とアフターサービス(よくお読みください)

使いかた・お手入れ・修理などは…

■まず、お買い求め先へご相談ください。

▼お買い上げの際に記入されると便利です

販売店名	
電話	() -
お買い上げ日	年 月 日

修理を依頼されるときは

「使いかた」(6 ページ)でご確認のあと、直らないときは、まず電源を切って、お買い上げ日と右の内容をご連絡ください。

- 製品名 熱交換気ユニット
- 品番
- 故障の状況 できるだけ具体的に

●保証期間中は、保証書の規定に従って出張修理いたします。

保証期間：お買い上げ日から本体1年間

●保証期間終了後は、診断をして修理できる場合はご要望により修理させていただきます。

※修理料金は、次の内容で構成されています。

技術料 診断・修理・調整・点検などの費用

部品代 部品および補助材料代

出張料 技術者を派遣する費用

※補修用性能部品の保有期間 **6年**

当社は、本製品の補修用性能部品(製品の機能を維持するための部品)を、製造打ち切り後6年保有しています。

●転居や贈答品などでお困りの場合は、14 ページに記載のご相談内容に応じた窓口にご相談ください。

【ご相談窓口におけるお客様の個人情報のお取り扱いについて】

パナソニック株式会社およびグループ関係会社は、お客様の個人情報をご相談対応や修理対応などに利用させていただき、ご相談内容は録音させていただきます。また、折り返し電話をさせていただくときのために発信番号を通知いただいております。なお、個人情報を適切に管理し、修理業務等を委託する場合や正当な理由がある場合を除き、第三者に開示・提供いたしません。個人情報に関するお問い合わせは、ご相談いただきました窓口にご連絡ください。

仕様

定格：単相100 V, 50/60 Hz

品番	風量調節	消費電力 (W)	換気風量 (m ³ /h)	騒音 (dB)	熱交換率 (%)	質量 (kg)
FY-T80VB1CL	強	30.5/34.0	120/112	29.5/29.5	73/73	12.5
	弱	26.0/25.5	79/66	22/20	78/79	
FY-T12VB1CL	強	51.5/65.5	170/165	36/36	70/70	13
	弱	24.0/24.5	80/74	22/20	79/80	

- ・上記仕様は静圧0 Pa (パスカル) 時の値です。
静圧0 Pa (パスカル) とは、熱交換気ユニットにおよぼす圧力が「0 (ゼロ)」の状態を示します。
- ・熱交換率は、給気風量 (換気モード) が FY-T80VB1CL : 強 90/90 m³/h、弱 60/55 m³/h
FY-T12VB1CL : 強 120/120 m³/h、弱 55/50 m³/h の値です。
- ・上記仕様は熱交換気ユニット単体の場合のもので、
断熱チューブまたはフレキチューブの配管のしかたによって、換気風量が変化しますので目安としてください。

別売品

給気清浄フィルター ※1 (取替用)	品番	FY-FDD2217AC
NOxフィルター (オプション)	品番	FY-FN2216

※1 印はスーパーアレルバスター・緑茶カテキン・バイオ除菌添着フィルターです。

長期使用製品安全表示制度に基づく本体表示について

(本体への表示内容)

※経年劣化により危害の発生が高まるおそれがあることを注意喚起するために電気用品安全法で義務付けられた右の内容の表示を本体におこなっています。



【製造年】本体に西暦4ケタで表示してあります。
【設計上の標準使用期間】15年
設計上の標準使用期間を超えてお使いいただいた場合は、経年劣化による発火・けが等の事故に至るおそれがあります。

(設計上の標準使用期間とは)

※運転時間や温湿度など、標準的な使用条件に基づく経年劣化に対して、製造した年から安全上支障なく使用することができる標準的な期間です。
※設計上の標準使用期間は、無償保証期間とは異なります。また、偶発的な故障を保証するものでもありません。

●「経年劣化とは」

長期間にわたる使用や放置に伴い生ずる劣化をいいます。

■標準使用条件 日本工業規格 JIS C 9921-2 による

環境条件	電圧	单相100Vまたは单相200V	機器の定格電圧による
	周波数	50 Hzまたは / および60 Hz	
	温度	20℃	JIS C 9603参照
	湿度	65%	
設置条件	標準設置	機器の工事説明書による	
負荷条件	定格負荷 (換気量)	機器の取扱説明書による	
想定時間	1年間の使用時間	換気時間 ^{a)} 台所 2410時間/年 居室 2193時間/年 トイレ 2614時間/年 浴室 1671時間/年	
注 ^{a)} 常時換気 (24時間連続換気) のものは、8760時間/年とする。			

パナソニック 総合お客様サポートサイト <http://www.panasonic.com/jp/support/>



換気送風商品 使い方・お手入れなどのご相談窓口



フリーダイヤル
パナは サンイチヨン
0120-878-314
受付時間 9:00~18:00 (年中無休)

■FAX 0570-044-500

Help desk for foreign residents in Japan
Tokyo (03) 3256-5444 Osaka (06) 6645-8787
Open: 9:00 - 17:30
(closed on Saturdays/Sundays/national holidays)

家電専門店・量販店でご購入されたお客様へ

住宅会社・工務店・工事店でご購入されたお客様へ

**パナソニック
修理に関するご相談窓口**

フリーダイヤル パナは イイヨ
0120-878-554

■上記電話番号がご利用
いただけない場合 **03-6633-6700**
■FAX フリーダイヤル ☎ **0120-878-225**



便利な修理サービスサイト
<http://club.panasonic.jp/repair/>

**パナソニック ライフソリューションズ
修理に関するご相談窓口**

フリーダイヤル パナニ イコー
0120-872-150

【受付時間】 ■上記電話番号がご利用
月~土 / 9:00 ~ 19:00 いただけない場合
日・祝日・年末年始 / 9:00 ~ 18:00 **06-6906-1090**

パナソニック ライフソリューションズ 修理サービスサイト
<http://sumai.panasonic.jp/support/repair/>

- ・掲載サイトおよび動画の視聴は無料ですが、通信料金はお客様のご負担となります。
(パケット定額サービスに未加入の場合、高額になる可能性があります)
- ・ご使用の回線 (IP 電話やひかり電話など) によっては、回線の混雑時に数分で切れる場合があります。
- ・上記のURLはお使いの携帯電話等により、正しく表示されない場合があります。

愛情点検

長年ご使用の熱交換気ユニットの点検を!



このような
症状はあり
ませんか

- ・スイッチを入れても回転音が不規則に聞こえたり回転しない。
- ・運転中に異常音がしたり振動がある。
- ・異臭がする。
- ・その他、異常を感じる。

ご使用
中止

このような症状のときは、使用を中止し、故障や事故の防止のため、電源を切り、必ずお買い上げの販売店または工事店に点検・修理を依頼してください。

パナソニック株式会社
パナソニック エコシステムズ株式会社

〒486-8522 愛知県春日井市鷹来町下仲田4017番

©Panasonic Ecology Systems Co., Ltd. 2019

〈無料修理規定〉

- 取扱説明書、本体貼付ラベル等の注意書に従った使用状態で保証期間内に故障した場合には、無料修理をさせていただきます。
 - (イ) 無料修理をご依頼になる場合には、お買い上げの販売店にお申しつけください。
 - (ロ) お買い上げの販売店に無料修理をご依頼にならない場合には、修理ご相談窓口にご連絡ください。
 - (ハ) この商品は出張修理をさせていただきますので、修理に際し本書をご提示ください。
- ご転居の場合の修理ご依頼先等は、お買い上げの販売店または修理ご相談窓口にご相談ください。
- ご贈答品等で本保証書に記入の販売店で無料修理をお受けになれない場合には、修理ご相談窓口へご連絡ください。
- 保証期間内でも次の場合には原則として有料にさせていただきます。
 - (イ) 使用上の誤り及び不当な修理や改造による故障及び損傷
 - (ロ) お買い上げ後の取付場所の移設、輸送、落下などによる故障及び損傷
 - (ハ) 火災、地震、水害、落雷、その他天災地変及び公害、塩害、ガス害（硫化ガスなど）、異常電圧、指定外の使用電源（電圧、周波数）などによる故障及び損傷
 - (ニ) 車両、船舶等に搭載された場合による故障及び損傷
 - (ホ) 一般家庭用以外（例えば業務用として）に使用された場合の故障及び損傷
 - (ヘ) 本書のご提示がない場合
 - (ト) 本書にお買い上げ年月日、お客様ご販売店名の記入のない場合、あるいは字句を書き替えられた場合
 - (チ) 離島または離島に準ずる遠隔地出張修理を行う場合の出張に要する実費
- 本書は日本国内においてのみ有効です。
- 本書は再発行いたしませんので大切に保管してください。
- 修理ご相談窓口は取扱説明書の保証とアフターサービス欄をご参照ください。

見
本

修理メモ

- ※お客様にご記入いただいた個人情報(保証書控)は、保証期間内の無料修理対応及びその後の安全点検活動のために利用させていただく場合がございますのでご了承ください。
- ※この保証書は、本書に明示した期間、条件のもとにおいて無料修理をお約束するものです。したがって、この保証書によって保証書を発行している者(保証責任者)、及びそれ以外の事業者に対するお客様の法律上の権利を制限するものではありませんので、保証期間経過後の修理についてご不明の場合は、お買い上げの販売店または修理ご相談窓口にお問い合わせください。
- ※保証期間経過後の修理や補修用性能部品の保有期間については取扱説明書をご覧ください。
- ※This warranty is valid only in Japan.

Panasonic

出張修理

熱交換気ユニット保証書

本書はお買い上げの日から下記期間中故障が発生した場合には
本書裏面記載内容で無料修理を行うことをお約束するものです。
ご記入いただきました個人情報の利用目的は本書裏面に記載し
ております。お客様の個人情報に関するお問い合わせは、お買い
上げの販売店にご連絡ください。詳細は裏面をご参照ください。

※ 品番 お買い上げの 製品品番□に チェックして ください	<input type="checkbox"/> FY-T80VB1CL <input type="checkbox"/> FY-T12VB1CL
保証期間	お買い上げ日から 本体 1年間
※ お買い上げ日	年 月 日
※ お客様	ご住所 _____ お名前 _____ 様 電話 () - _____
※ 販売店	住所・販売店名 _____ 電話 () - _____

パナソニック株式会社
パナソニック エコシステムズ株式会社
〒486-8522 愛知県春日井市鷹来町字下仲田4017番 TEL(0568)81-1511 (大代表)

ご販売店様へ ※印欄は必ず記入してお渡しください。

(キヨウ)

(キヨウ)