

取扱説明書

施主様用
(保管用)

このたびはサインポストをお買い上げいただきましてありがとうございます。
ご使用にあたっては、取扱説明書をよくお読みの上、正しくご使用ください。
■この取扱説明書は大切に保管しておいてください。

安全上のご注意

必ずお守りください

- 人への危害、財産への損害を防止するため、必ずお守りいただくことを説明しています。
- 誤った使い方をしたときに生じる危害や損害を区分して、説明しています。

警告 「死亡や重傷を負うおそれがある内容」です。

注意 「軽傷を負うことや、財産の損害が発生するおそれがある内容」です。

- お守りいただく内容を次の図の記号で説明しています。



してはいけない内容です。



実行しなければならない内容です。

警告



分解禁止

- むやみに分解、改造および仕様変更はしない
 - けがの発生や事故のおそれがあります。
(変更、改造、分解された場合は商品の保証を致しかねます。)

注意



禁止

- 本体、ふたにぶら下がったりしない
 - 特にお子様にご注意ください。
ふたにぶら下がったりすると、ふたの変形、破損および本体に取り付けてあるダンパーの破損につながり、大変危険です。
けがの発生や事故のおそれがあります。

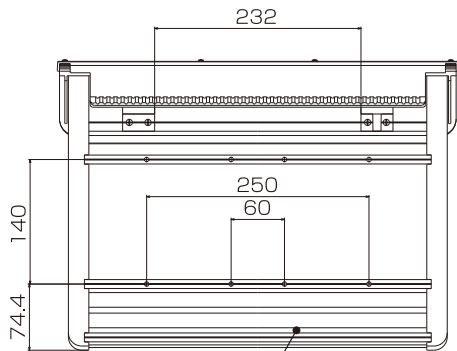
- ふたを開け放しにしない
 - ふたを開け放したままにすると、ふたが歩行者に当たって大変危険です。
 - 投函物の紛失、または雨水の侵入による損害。
けがの発生や事故のおそれがあります。

使用上のご注意

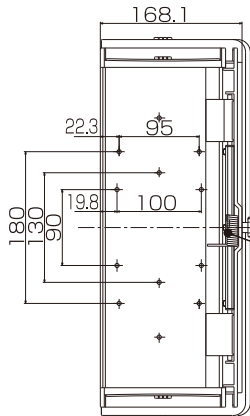
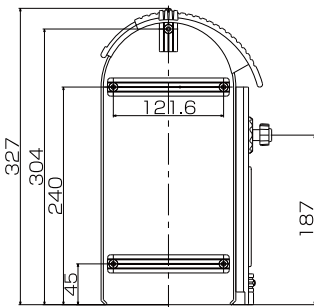
- 貴重品、重要書類、危険物、なま物などの保管はしないでください。
 - 一般郵便物の受箱として設計されていますので、貴重品類の受取りや保管には適しておりません。鍵も入れないでください。意図的な盗難やいたずらには対応出来ません。また、風雨や諸条件によって雨水などが侵入することがありますのでご注意ください。
- ふたを閉めるときは静かに閉めてください。
 - ふたを強く乱暴に閉めると、音が隣家に響き迷惑になります。特に深夜などは十分にご配慮ください。
- 火気を近づけないでください。
 - 変色・塗装はがれの原因となります。
- ホースによる直接の散水は禁止。
 - 各機能に障害が生じるおそれがあります。

- 強い衝撃をあたえないでください。
 - 故障の原因となります。
(ダンパーの機能をそこうおそれがあります。
万一ダンパーを損傷した場合は部品手配の上交換してください。部品品番：CT280012)
- 固いものでこすったり、みがいたりしないでください。
 - 傷・腐食の原因となります。
- 商品のお手入れは中性洗剤をご利用ください。
 - 塩酸、シンナーなどは使用しないでください。
(塗装はがれや腐食の原因にもなります。)
 - 製品の細部までお手入れされる場合、手を切るおそれがありますので、必ず手袋などで手を保護するようにしてください。

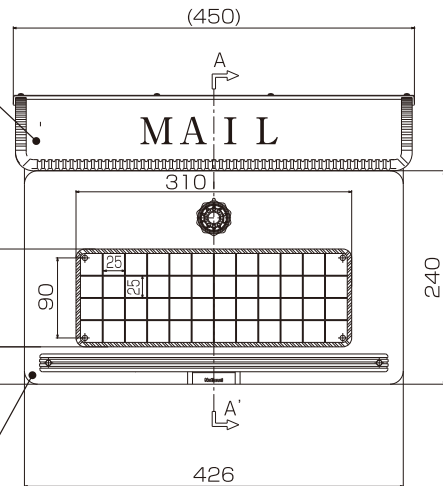
各部の名称及びご使用方法



側板



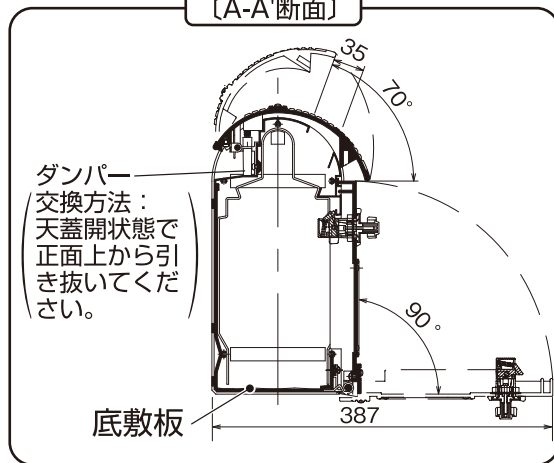
天蓋



取出口蓋

据置台座 (CT83H) 取付穴

〔A-A'断面〕



※底敷板は外さないでください。

「使い方」

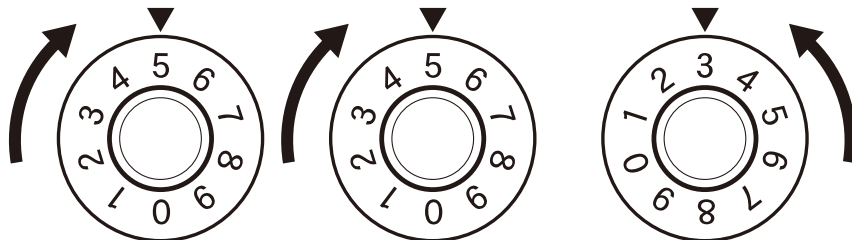
- 同梱シールによって施錠解錠の確認をおこなってください。
- 把手を持って静かに開閉してください。
- 閉める時は必ずカチッと音がするまでしっかりと閉めてください。
- 各部のねじがゆるくなったと思われる時はねじを締めなおしてください。
- 開閉の際キーキー音がする場合は軸部分に潤滑油をぬってください。

ダイヤル錠について

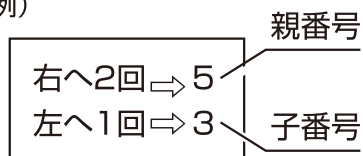
<解錠方法>

暗証番号シールの番号を次のように合わせると解錠できます。

- ①ダイヤルを右へ回して親番号を2回目盛りに合わせてます。
- ②次に左にもどして子番号を合わせると解錠されます。



(例)



暗証番号シール

貼付場所

<施錠方法>

・左右どちらかに1回転以上回します。

(注) 1回転以上回さないで子番号を合わせただけで開く場合があります。

(ここに貼って保管すると便利です。)
一枚は管理人様用です。

●商品改良のため、仕様、外観は予告なしに変更することがありますのでご了承ください。

パナソニックハウジングソリューションズ株式会社
外廻りシステム事業部

〒571-8686 大阪府門真市大字門真1048番地

© Panasonic Housing Solutions Co.,Ltd. 2022

214-EP145T
K0419-1042