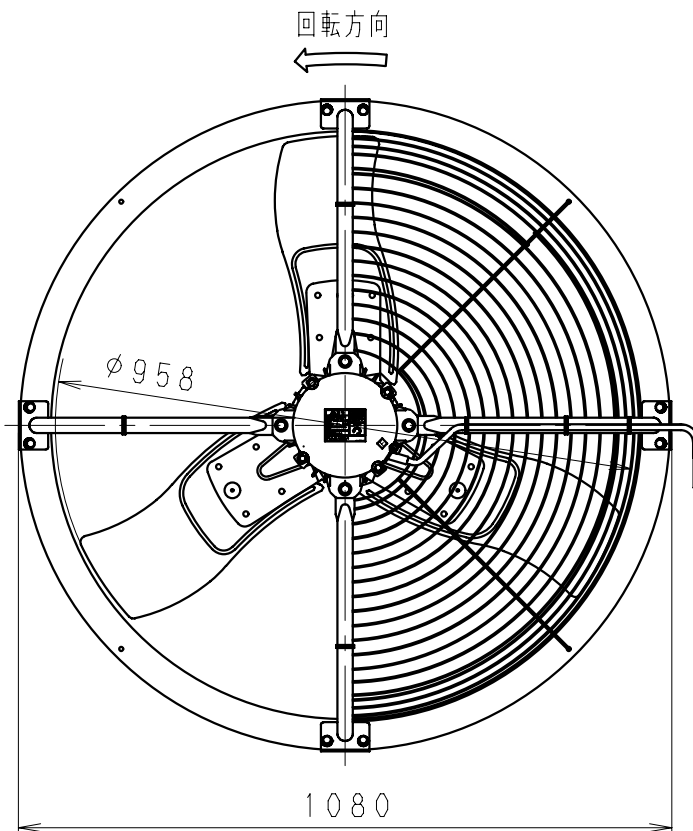
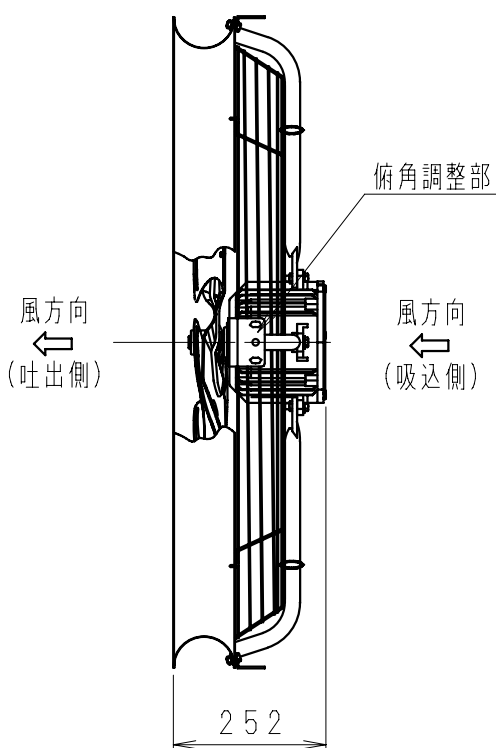
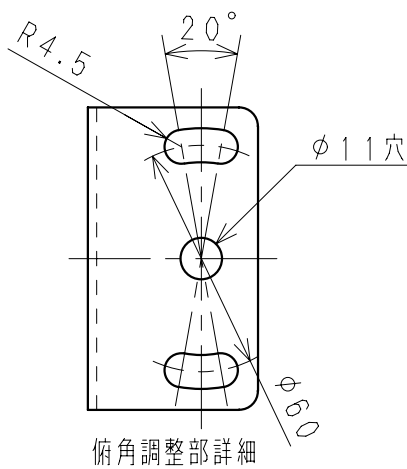


品番	電源	周波数 Hz	風量 m <sup>3</sup> /min	電流 A	消費電力 W	回転数 min <sup>-1</sup>	騒音 dB	質量 kg
NK-14CGB-50	3相	50	750	2.2	390	730	68	24
NK-14CGB	200V	50/60	700/750	2.2/2.1	320/420	730/855	62/68	

(注記)

- 各特性値は、静圧0Pa時における基準値を示します。
- 風量、電流、消費電力は表記に対して±10%の許容差があります。
- 騒音はファン後方及び両側面から1.5mの平均値を示します。
- 適応ブレーカは定格容量0.75kW(4.0A)です。
- 高さ1.8m以上に取り付けで使用してください。(高所取付用)
- 風量表示はJIS C9601(扇風機法)によります。



名称				品番	
畜産用吊下型ファン(100cm)				NK-14CGB	
作成年月日	'09.10.1	尺度図面		改訂NO.	
改訂年月日	'11.4.1	Free整理番号			
パナソニック エコシステムズ株式会社					