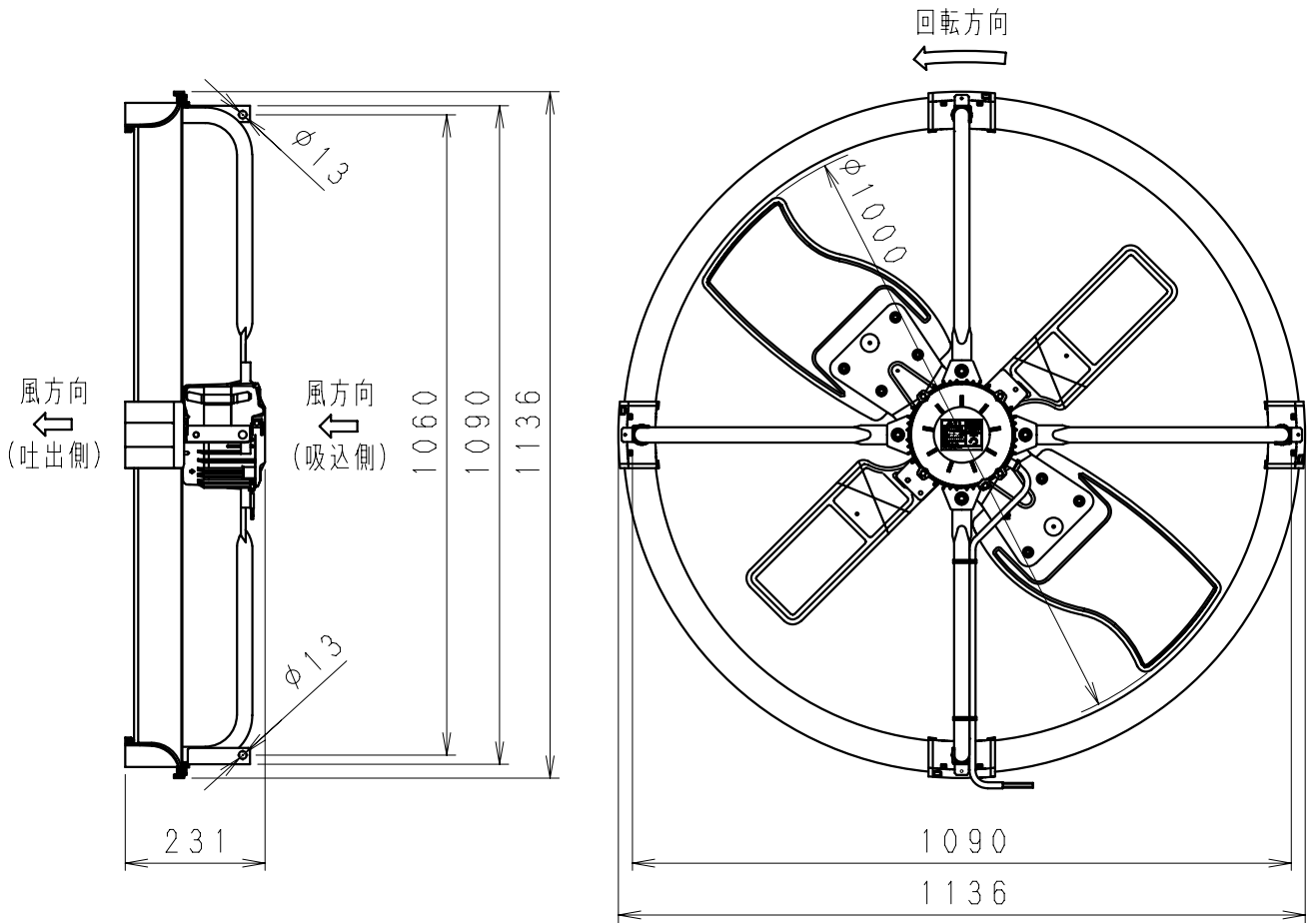


品番	電源	周波数 Hz	風量 m ³ /min	電流 W	消費電力 A	回転数 min ⁻¹	騒音 dB	質量 kg	最高使用静圧 Pa
NK-14EZB-50	3相	50	700	2.1	390	720	63	20	0
NK-14EZB	200V	50/60	600/700	2.1/1.9	320/460	725/850	63/67		

(注記)

1. 各特性値は、静圧0Pa時における基準値を示します。
2. 風量、電流、消費電力は表記に対して±10%の許容差があります。
3. 騒音はファン後方及び両側面から1.5mの平均値を示します。
4. 適応ブレーカは定格容量0.4kW(2.5A)です。
5. 高さ1.8m以上にに取り付けて使用してください。(高所取付用)
6. 風量表示はJIS C9601(扇風機法)によります。



名称				品番	
EVファン(100cm)				NK-14EZB	
作成年月日	'08.10.1	尺度	図面	改訂NO.	
改訂年月日	'11.4.1	Free	整理番号		
パナソニック エコシステムズ株式会社					