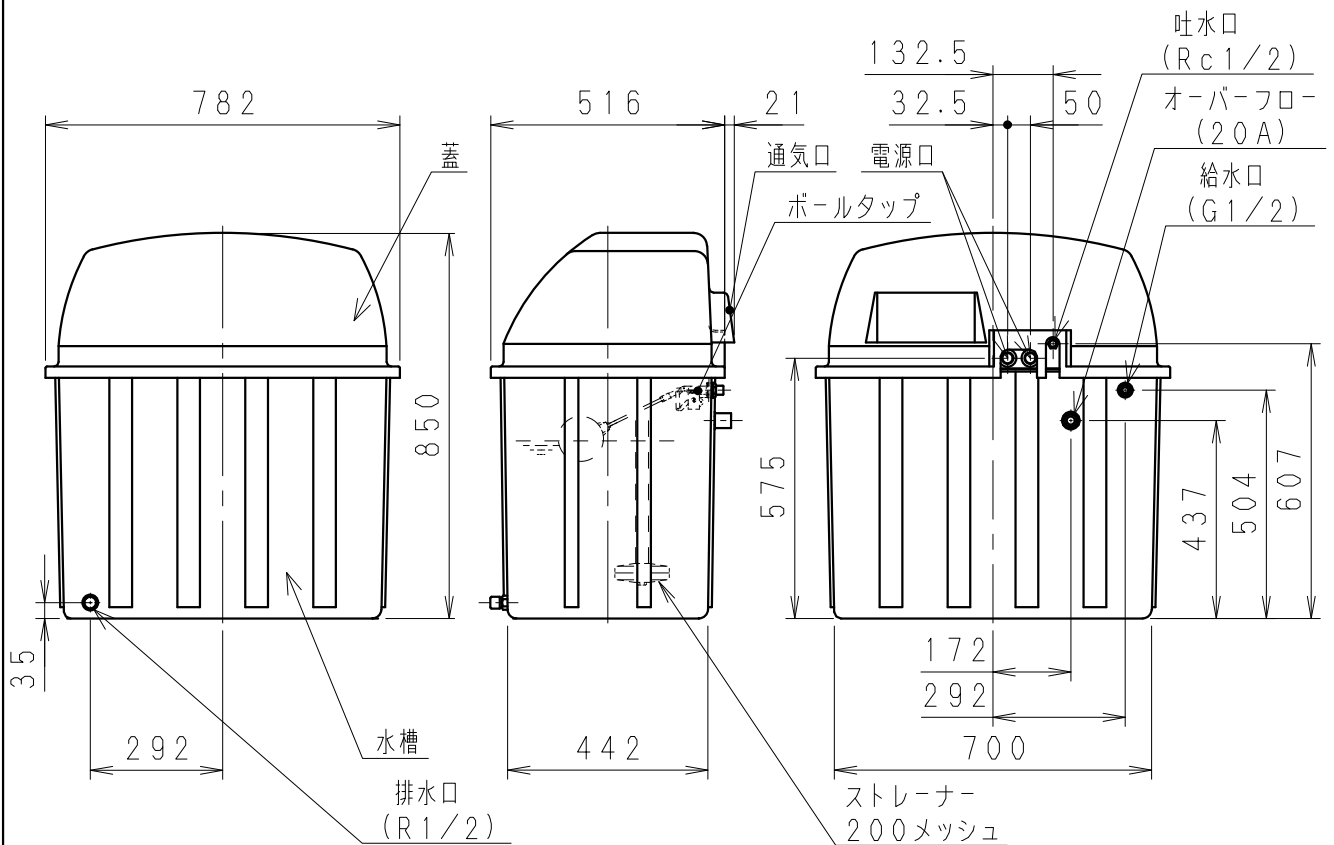


品番	電源	周波数	付属品
NK-18ESB	3相 200V	50Hz	電磁弁
		60Hz	フィルター

ポンプ	最高使用圧力	5.0 MPa	使用周囲温度	40℃以下	
	吐水量	16.0/19.1 ℓ/分	使用水温度	40℃以下	
	回転数	1050/1255 min ⁻¹	水槽容量	100 ℓ	
電動機	形式	3相 200V 4極 2.2kW	電磁弁	单相 200V 6.7/5.7 W	
	電流	8.2/7.7 A	フィルター	ろ過精度	50μ
	消費電力	1710/2020 W		給水口	Rc 3/4
	質量	71 kg		吐水口	Rc 1/2

(注 記)

- 吐水量、回転数、電流及び消費電力は圧力5.0MPa時の値です。
- 電流、消費電力は表記の数値に対して±10%許容差があります。



名称		品番	
細霧システム水槽ユニット		NK-18ESB	
作成年月日	'14.12.17	尺度図面	改訂NO.
改訂年月日	'15.02.23	Free整理番号	14E019
パナソニック エコシステムズ株式会社			