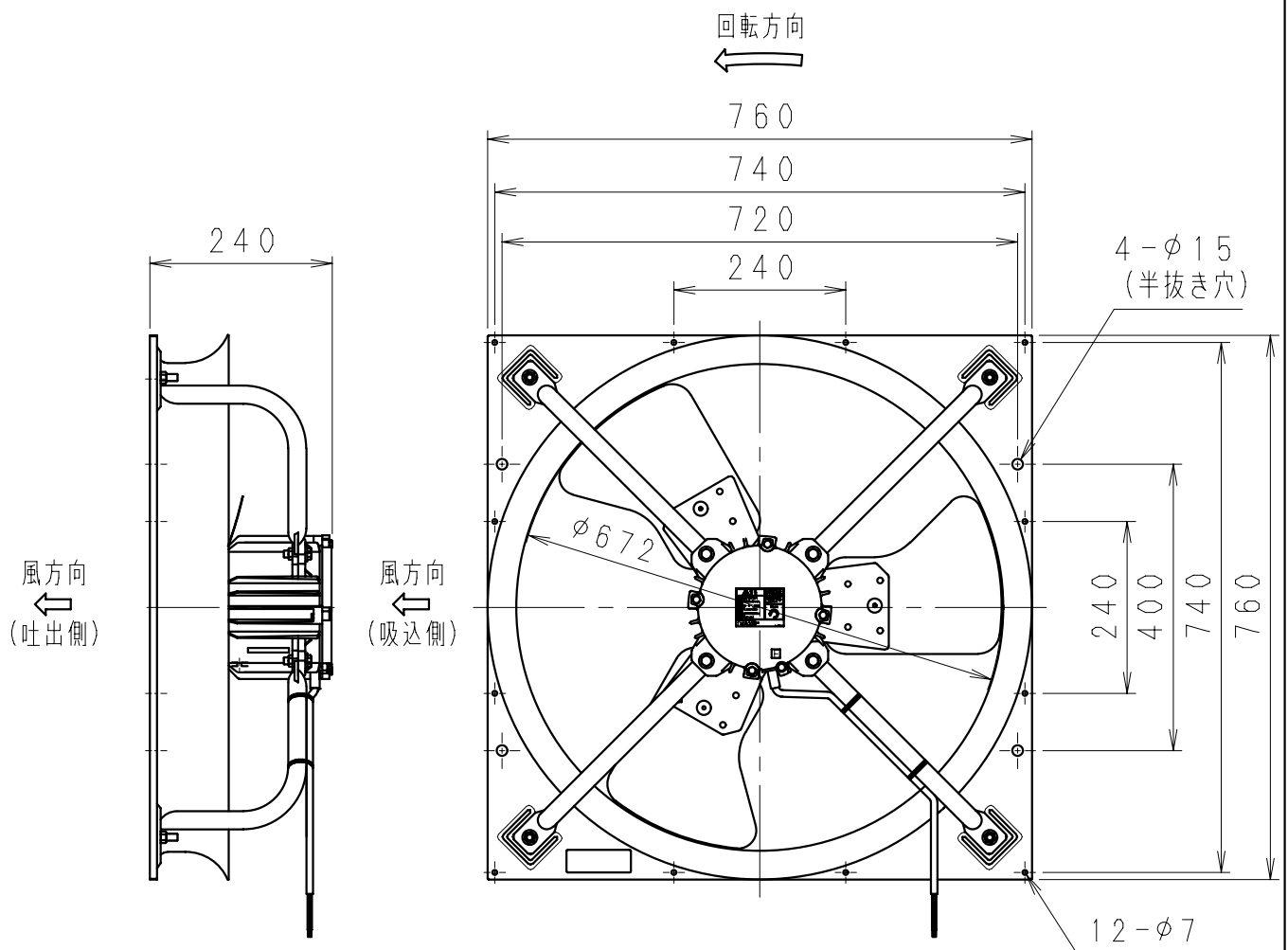


品番	電源	モーター出力	周波数 Hz	風量 m ³ /min	電流 A	消費電力 W	回転数 min ⁻¹	騒音 dB	質量 kg
NK-74DZA	3相200V	6P 0.4kW	50/60	200/220	2.0/2.2	350/520	975/1145	61/66	21

(注記)

1. 各特性値は、静圧0Pa時における基準値を示します。
2. 風量、電流、消費電力は表記に対して±10%の許容差があります。
3. 騒音はファン後方及び両側面から1.5mの平均値を示します。
4. 適応ブレーカは定格容量0.75kW(4.0A)です。
5. 高さ1.8m以上に取り付けで使用してください。(高所取付用)
6. 風量表示はJIS B8330(チャンバー法)によります。



名 称		品 番	
畜産用強力ファン (70cm)		NK-74DZA	
作成年月日	'08.10.1	尺 度 図 面	改訂NO.
改訂年月日	'11.4.1	Free 整理番号	
パナソニック エコシステムズ株式会社			