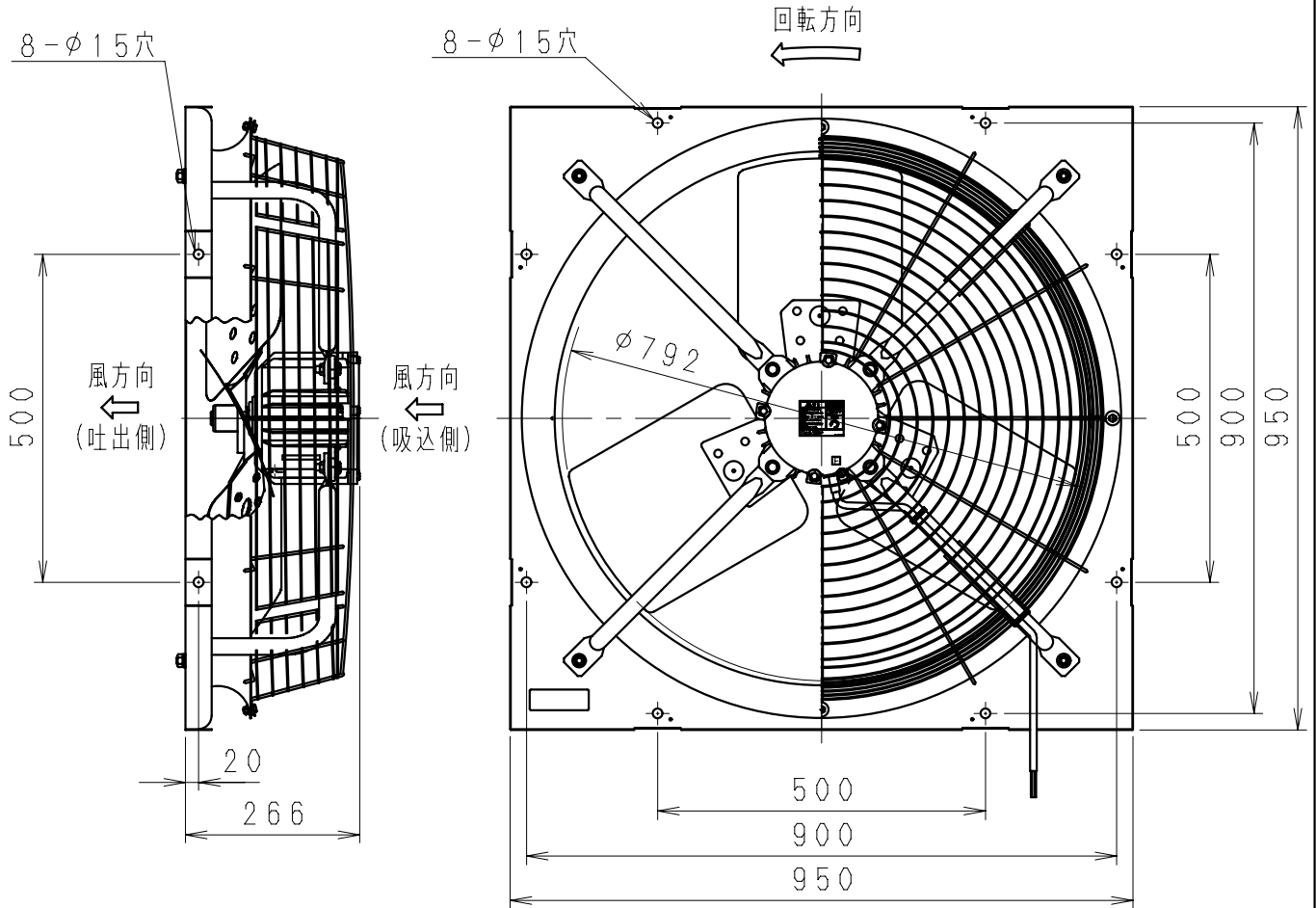


品番	電源	周波数 Hz	風量 m ³ /min	電流 A	消費電力 W	回転数 min ⁻¹	騒音 dB	質量 kg
NK-84DGA-50	3相	50	315	2.5	490	720	66	26
NK-84DGA	200V	50/60	270/315	2.3/2.4	450/590	725/850	63/66	

(注記)

1. 各特性値は、静圧0Pa時における基準値を示します。
2. 風量、電流、消費電力は表記に対して±10%の許容差があります。
3. 騒音はファン後方及び両側面から1.5mの平均値を示します。
4. 適応ブレーカは定格容量0.75kW(4.0A)です。
5. 高さ1.8m以上に取り付けで使用してください。(高所取付用)
6. 風量表示はJIS B8330(チャンバー法)によります。



名称		品番	
畜産用換気扇(80cm)		NK-84DGA	
作成年月日	'08.10.1	尺度図面	改訂NO.
改訂年月日	'11.4.1	Free整理番号	
パナソニック エコシステムズ株式会社			