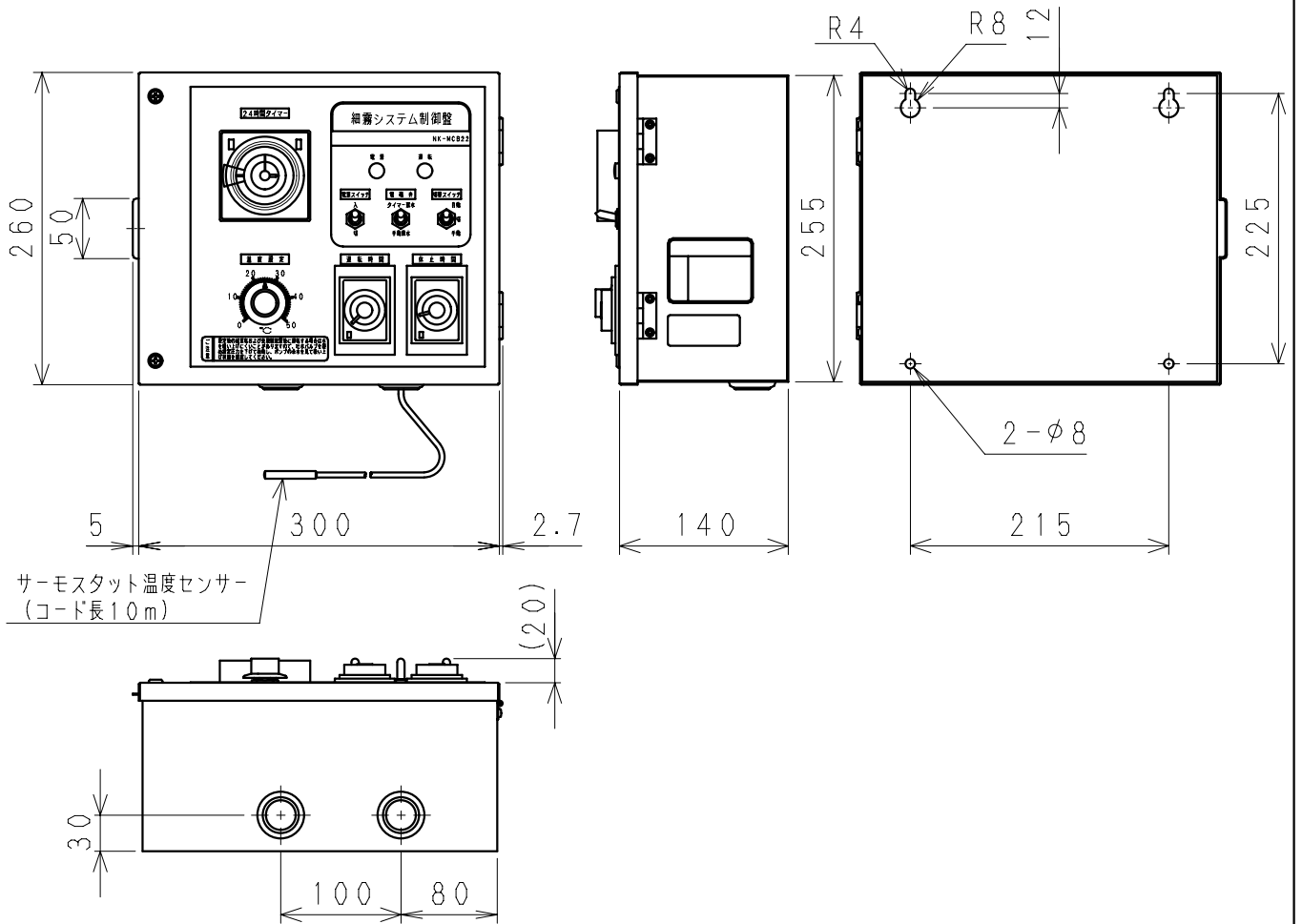


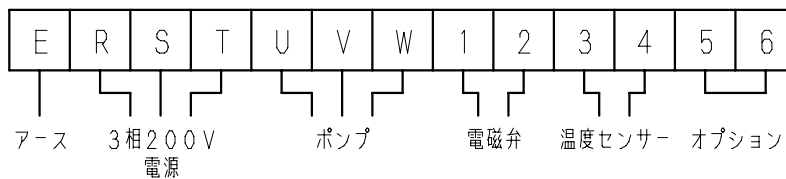
電 源	3相200V 50/60Hz	サーモスタット		温度設定範囲 0~50℃
制御容量	2.2kW			動作温度幅 1K
付 属 品	プラスねじ M5×30 SUS 4	タイ マー	24時間タイマー	最小設定時間単位 15分
	六角ナット M5 SUS 4		運転時間タイマー	最小動作間隔 15分
	平ワッシャー M5用 SUS 8		休止時間タイマー	0.05秒~10分
	スプリングワッシャー M5用 SUS 4			0.15秒~30分
ヒューズ 3A 1		質 量	6kg	

(注 記)

1. 運転・休止タイマーは30秒以下に設定しないでください。



端子図



名 称			品 番		
細霧システム制御盤			NK-MCB22		
作成年月日	'09. 9. 25	尺 度 図 面			改訂NO.
改訂年月日	'11. 4. 1	Free 整理番号			
パナソニック エコシステムズ株式会社					