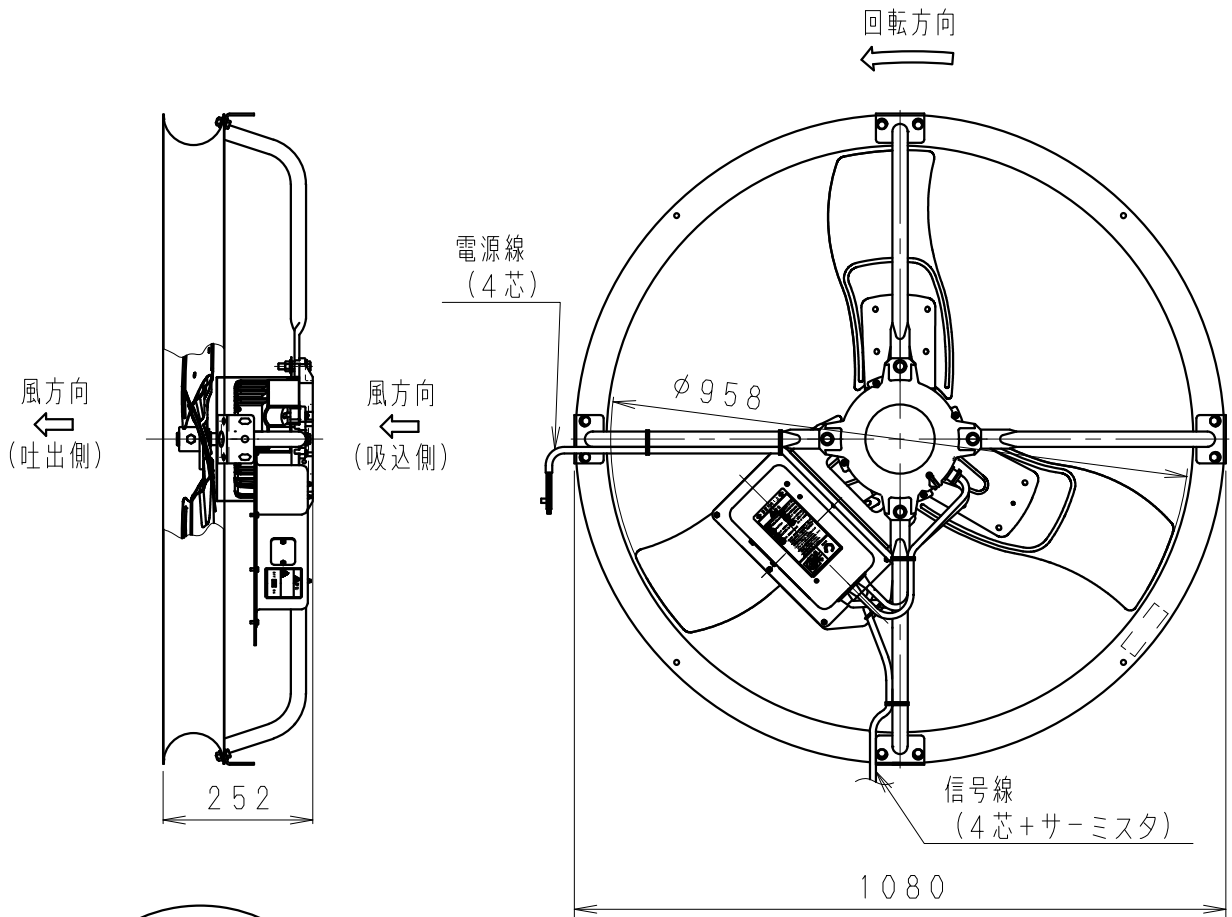
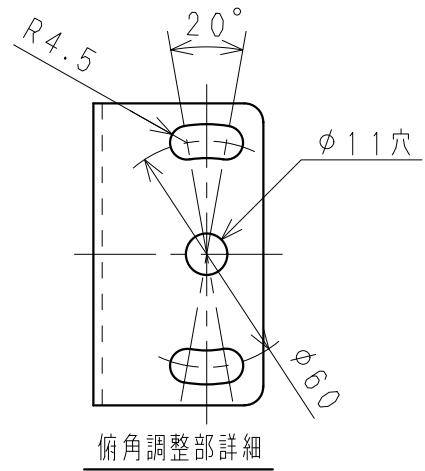


品番	電源	周波数 Hz	モーター出力 W	風量 m ³ /min	回転数 min ⁻¹	騒音 dB	質量 kg	備考
NK-14DCA	3相200V	50/60	325	126~840	120~800	68	22	温度センサー付き

(注記)

1. 各特性値は、静圧0Pa時における基準値を示します。
2. 風量は表記に対して±10%の許容差があります。
3. 騒音はファン後方及び両側面から1.5mの平均値を示します。
4. 高さ1.8m以上に取り付けで使用してください。(高所取付用)
5. 静圧のかかる場所には使用しないでください。
6. 風量表示はJIS C9601(扇風機法)によります。
7. 本機は電子サーマル機能付です。
8. コントローラ(別売)が必要となります。



参考図
2014.12.3

名 称				品 番	
畜産用DCスマートファン				NK-14DCA	
作成年月日	'14.09.30	尺 度 図 面		改訂NO.	
改訂年月日		Free 整理番号			
パナソニック エコシステムズ株式会社					