

# Panasonic®

## 取扱説明書 工事説明付き スマートファン 畜産用換気扇・畜産用吊下型ファン

### 品番

＜壁取り付け用＞  
NK-14DGB-50, NK-14DGB  
NK-14DHB-50, NK-14DHB  
NK-14SGB-50, NK-14SGB

＜高所壁取り付け用＞  
NK-14DZB-50, NK-14DZB  
NK-14SZB-50, NK-14SZB

＜吊下げ用＞  
NK-14CHB-50, NK-14CHB

＜吊下げ高所取り付け用＞  
NK-14CGB-50, NK-14CGB  
NK-14CZB-50, NK-14CZB

### この説明書は必ずお客様にお渡しください

このたびは、パナソニック製品をお買い上げいただき、まことにありがとうございます。

- 取扱説明書をよくお読みのうえ、正しく安全にお使いください。
- ご使用前に「安全上のご注意」を必ずお読みください。
- この取扱説明書を大切に保管してください。

この取扱説明書に記載されていない方法で使用され、それが原因で故障を生じた場合は、商品の保証を致しかねますのでご注意ください。

## 安全上のご注意 必ずお守りください

人への危害、財産の損害を防止するため、必ずお守りいただくことを説明しています。

■誤った使いかたをしたときに生じる危害や損害の程度を区分して、説明しています。



### 警告

「死亡や重傷を負うおそれがある内容」です。



### 注意

「軽傷を負うことや、財産の損害が発生するおそれがある内容」です。

■お守りいただく内容を次の図記号で説明しています。  
(次は図記号の例です)



してはいけない内容です。



実行しなければならない内容です。



### 警告

■仕様変更、改造、分解は絶対にしない



火災・感電・けがの原因となります。

分解禁止

●修理は販売店へご連絡ください。

■モーターには水をかけない



14CGB, 14CZB, 14CHB  
ショートや漏電の恐れがあります。

禁止

■本体を据え付けてから配線する



感電、火災の恐れがあります。

■お手入れの際は電源スイッチを切る



感電やけががあります。

■入力電源OFFを確認してから配線する



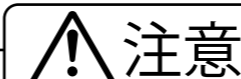
感電、火災の恐れがあります。

■重量物なので、注意して取り扱う



落下によりけがをする恐れがあります。

■必ず空気取り入れ口（吸気口）を設置する



### 注意

■本体は十分強度のある所にしっかり取り付ける



落下によりけがをする恐れがあります。

■3相200Vに接続する



火災、感電の原因となります。



### お願い

■吸込側、吐出側に障害物を置かない

■本体がしっかりと取り付いているか確認する



落下によりけがをする恐れがあります。

■作業の際は、ゴム手袋を使用する



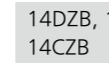
板金などの切り口や本体の突起角などでけがの原因となります。

■氷結する場所に取り付けない



### 警告

■高さ1.8m以上の所に設置する



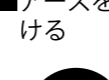
14DZB, 14SZB, 14CGB, 14CZB  
可動部に触れけがをする恐れがあります。

■電圧による回転制御をしない



モーター焼損の恐れがあります。

■アースを確実に取り付ける



故障や漏電のときに感電する恐れがあります。

アース線接続

■雨や水のかかる場所には取り付けない



ショートや感電の恐れがあります。

水場使用禁止

■吸込口、吹出口の中や可動部へ指や物などを入れない



けがをする恐れがあります。

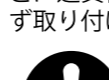
接触禁止

■電線の接続は確実にこなう



接続が不完全な場合は発熱し火災の原因となります。

■換気扇（ファン）1台ごとに過負荷保護装置を必ず取り付ける



火災の恐れがあります。

■スイッチや分電盤のブレーカーをぬれ手で切/入しない



感電の恐れがあります。

■配線工事は電気設備技術基準、内線規定及び工事説明に従う



あやまった配線工事は漏電、感電や火災の恐れがあります。

■据え付け、配線工事は専門業者に依頼する



接続が不完全な場合は発熱し火災の原因となります。

●特に電気工事は法律により免許のない者の工事は禁止されています。

■フード（別売）を取り付けない場合は、保護ガードを取り付ける



14DGB, 14SGB  
可動部に触れけがをする恐れがあります。

■モーターのドレンキャップの取り付けについては、設置上のご注意に従って取り付け



モーター内に水が入り、ショート、感電の原因となります。

■振動、羽根が回らない等の異常時には使用を中止する



感電、火災の恐れがあります。

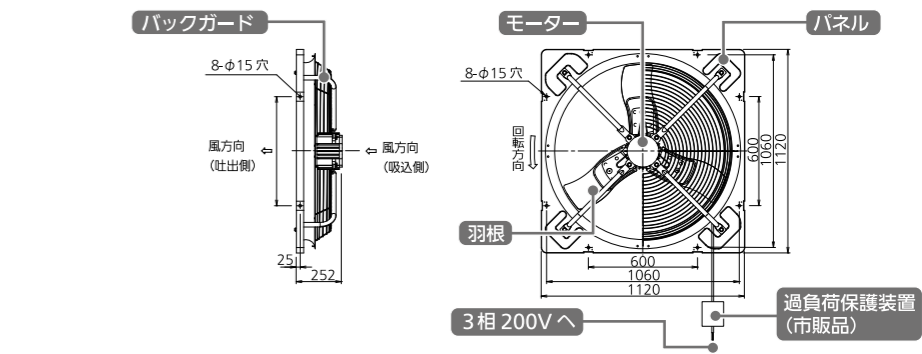
●修理は販売店へご連絡ください。

工事店様へ お客様へ

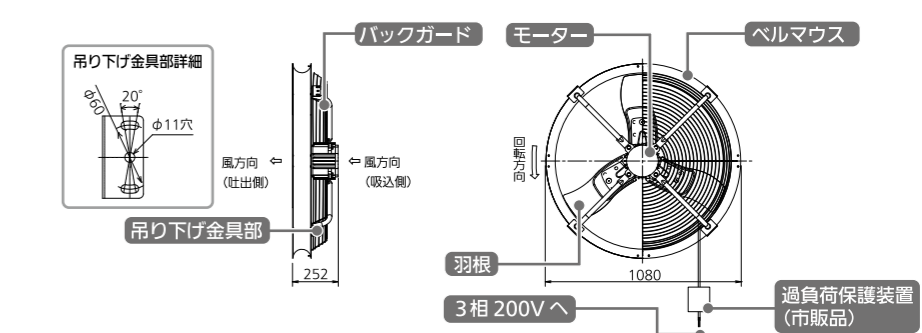
## 各部の名前と寸法

単位：mm

NK-14DGB, NK-14SGB, NK-14DZB, NK-14SZB, NK-14DHB  
(14DGB, 14SGBはバックガード付 / 14DZB, 14SZBはガード無し / 14DHBは両面ガード付)



NK-14CGB, NK-14CZB, NK-14CHB  
(14CGBはバックガード付 / 14CZBはガード無し / 14CHBは両面ガード付)



工事店様へ

## 据え付け場所の選定

お客様の同意を得て決定してください

お願い 以下の場所は避けてください。

- ・極度に密閉された場所
- ・氷結する場所
- ・振動しやすい場所
- ・使用周囲温度が40℃以上の場所
- ・直射日光の当たる場所
- ・腐食性の処理水およびガスの発生場所
- ・雨のかかる場所

工事店様へ

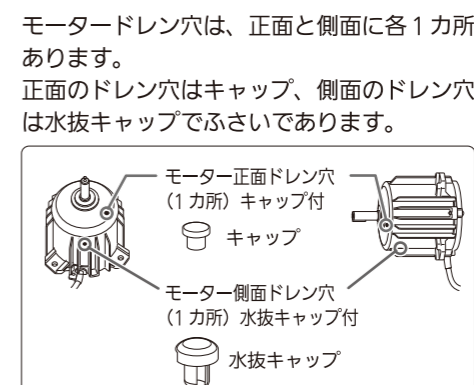
## 設置上のおお願い

換気扇・ファンを取り付ける際にはモータードレン穴（水抜き穴）の位置を確認し、下図のように設置してください。

※取り付けを誤ると、モーター内に水が入り、ショートや感電の原因となります。

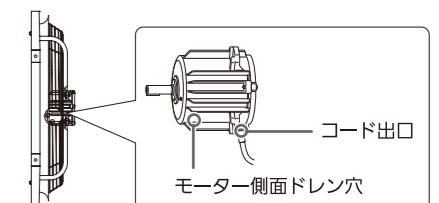
NK-14DGB, NK-14SGB, NK-14DZB, NK-14SZB, NK-14DHB

### モータードレン穴の位置

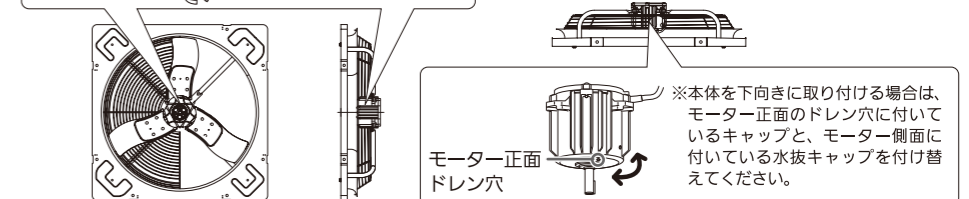


### 取り付け状態

＜本体が横向きの場合＞  
モーター側面のドレン穴が真下となるようにファンを設置してください。



＜本体が下向きの場合＞



※本体を下向きに取り付ける場合は、モーター正面のドレン穴に付いているキャップと、モーター側面に付いている水抜キャップを付け替えてください。