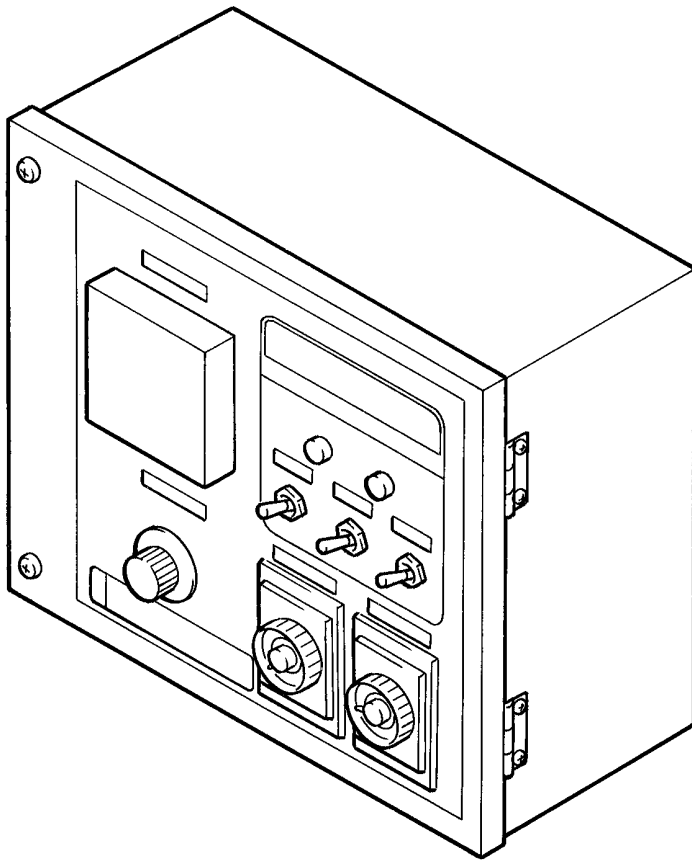


細霧システム制御盤

品番
NK-MCB15
NK-MCB22



この説明書は必ずお客様にお渡しください

このたびは、パナソニック製品をお買い上げいただき、まことにありがとうございます。

- 取扱説明書をよくお読みのうえ、正しく安全にお使いください。
- ご使用前に「安全上のご注意」（2～3ページ）を必ずお読みください。
- この取扱説明書を大切に保管してください。

この取扱説明書に記載されていない方法で使用され、それが原因で故障を生じた場合は、商品の保証を致しかねますのでご注意ください。

もくじ

安全上のご注意	2～3
各部のなまえ	4
使いかた	5～6
仕様	6
お手入れのしかた	7
別売品	7
保証／アフターサービス	裏表紙

安全上のご注意 必ずお守りください

人への危害、財産の損害を防止するため、必ずお守りいただくことを説明しています。

■誤った使いかたをしたときに生じる危害や損害の程度を区分して、説明しています。



警告

「死亡や重傷を負うおそれがある内容」です。



注意

「軽傷を負うことや、財産の損害が発生するおそれがある内容」です。

■お守りいただく内容を次の図記号で説明しています。

(次は図記号の例です)



してはいけない内容です。



実行しなければならない内容です。



警告

■仕様変更、改造、分解は絶対にしない



分解禁止

火災・感電・けがの原因となります。

●修理は販売店へご連絡ください。

■異常時はブレーカーを切る



感電、火災の恐れがあります。

■制御盤に乗ったり、重いものを載せない



禁止

落下してけがや漏電の恐れがあります。

■据え付け、配線工事は専門業者に依頼する



接続が不完全な場合は発熱し火災の原因となります。

●特に電気工事は法律により免許のない者の工事は禁止されています。

■スイッチや分電盤のブレーカーをぬれ手で切り入しない



感電の恐れがあります。

注意

■本体がしっかりと取り付いているか確認する



落下によりけがをする恐れがあります。

■シーズンオフは電源を切る



感電、火災の恐れがあります。

お願い

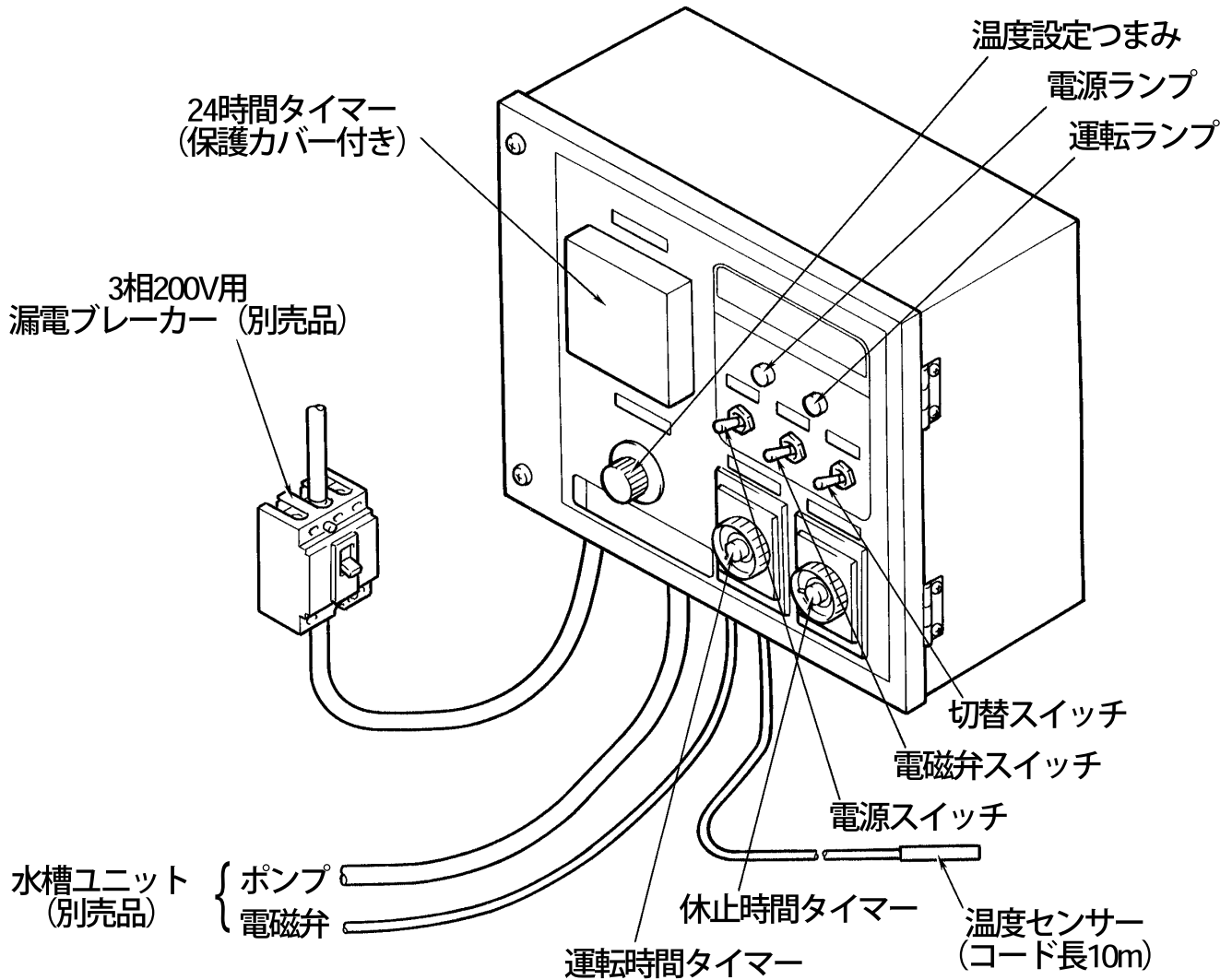
■ご使用にならないときは、制御盤に水がかからないように防水性のカバーを被せてください。

■温度設定ボリュームの操作は軽くおこなってください。
強くおこないますと、セット位置がずれることがあります。

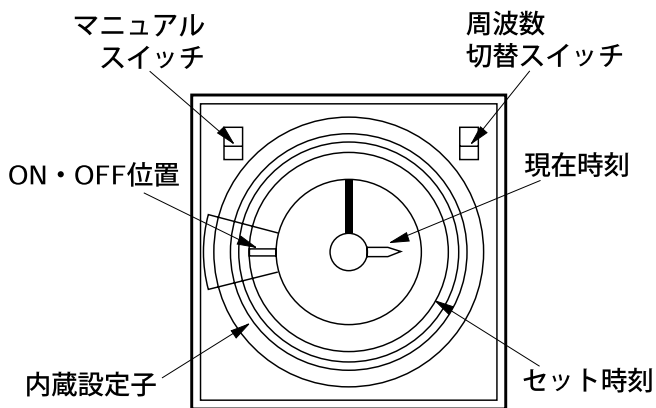
■使用する水槽ユニットの取扱説明書も十分お読みください。

各部のなまえ

制御盤



24時間タイマー



運転・休止タイマー

時間レンジ スイッチ 位置図				
運転タイマー	0.05~1.0秒	0.5~10秒	0.05~1.0分	0.5~10分
休止タイマー	0.15~3.0秒	1.5~30秒	0.15~3.0分	1.5~30分

使いかた

24時間タイマー

- (1) 24時間タイマーの保護カバーを外してください。
(側面をつまんで手前に引くと外れます。)
- (2) 周波数切替スイッチをご使用の電源の周波数にあわせてください。
(工場出荷時は60Hzにあわせてあります。)
- (3) 現在時刻をあわせてください。
(午前・午後はON・OFF位置の赤い線にくるセット時刻で見分けることができます。)
(必ず中央時計部のつまみを矢印方向(右)に回してください。)
- (4) 運転時間を以下のように設定してください。
ON設定 : 内蔵設定子をカチッと音がするまで内側に倒す。
(ダイヤル外周部に赤色が現れます。)
OFF設定 : 内蔵設定子をカチッと音がするまで外側に倒す。
(ダイヤル外周部の赤色が隠れます。)
- (5) 設定が終わりましたら(1)で外した保護カバーをもとにもどしてください。

お願い：24時間タイマーがOFFの時間は、手動・自動とも運転されません。

マニュアルスイッチはAUTOにしてください。ONにしますと内蔵設定子の設定に関係なくONとなります。

手動運転のしかた

- (1) 電源スイッチを入にします。(電源ランプが点灯します。)
- (2) 切替スイッチを手動にします。ポンプが運転します。

自動運転のしかた

- (1) 電源スイッチを入にします。(電源ランプが点灯します。)
- (2) 切替スイッチを自動にします。
- (3) 温度設定つまみをポンプを運転させたい温度に設定します。
- (4) 運転時間タイマーと休止時間タイマーを任意の位置に設定してください。
- (5) 冷房時の設定

細霧システムによる冷房は、空気中に噴霧した細霧が蒸発する際に、空気中の熱を奪い周囲の温度を下げる気化冷却方式です。長時間連続運転しますと、加湿状態となり細霧の蒸発が悪くなって床がぬれる場合があります。

このようなときポンプが無駄な働きをしていますので、運転を停止してください。上手な冷房をするために以下のように設定してください。

- 温度設定つまみの目安 28～32℃
- 運転時間タイマーの目安 3～10分
- 休止時間タイマーの目安 3～10分

- (6) 消毒時の設定

消毒時は温度設定つまみを0℃(左いっぱいまわす)にしてください。これにより24時間タイマーでセットしたON時間帯はポンプが運転されるようになります。

- 温度設定つまみの目安 0℃
- 運転時間タイマーの目安 3～10分
- 休止時間タイマーの目安 3～10分

お願い：運転・休止タイマーは、性能・品質維持のため極端に短い時間設定をしないでください。

使いかた

電磁弁スイッチ

- (1) 前ダレ・後ダレ防止
スイッチを「タイマー還水」にしますと残水処理用の電磁弁が、ポンプ停止後5秒間だけ開放し、配管中の残水が水槽に還ります。
通常の自動運転の場合は、前ダレ・後ダレを防止するため、スイッチは「タイマー還水」にしてください。
- (2) 排水
「手動還水」にしますと、ポンプが停止している間は連続して電磁弁が開放しており、配管中の残水がすべて還ります。冬季に配管中の水が凍結する恐れがある場合、又は長期間運転をしない場合は、スイッチを「手動還水」にして管中の水をすべて排水してください。
排水が終了したら「タイマー還水」にしてください。

仕様

品番	NK-MCB15	NK-MCB22
電源	3相 200V 50/60Hz	
制御容量	3相200V 1.5kW	3相200V 2.2kW
サーマルリレー設定範囲	5~8A (初期設定6.5A)	7~11A (初期設定8.5A)
温度設定範囲	0~50℃	
動作温度幅	1 deg	
温度センサーコード長	10 m	
24時間 タイマー	最小設定時間単位	15分
	最小動作間隔	15分
運転時間タイマー	0.05秒~10分	
休止時間タイマー	0.15秒~30分	
使用周囲温度	0~50℃	
質量	6 kg	
適応水槽ユニット	NK-12ESA-50 NK-12ESA-60 NK-16EHC-50 NK-16EHC-60	NK-18ESA-60

お手入れのしかた

お願い

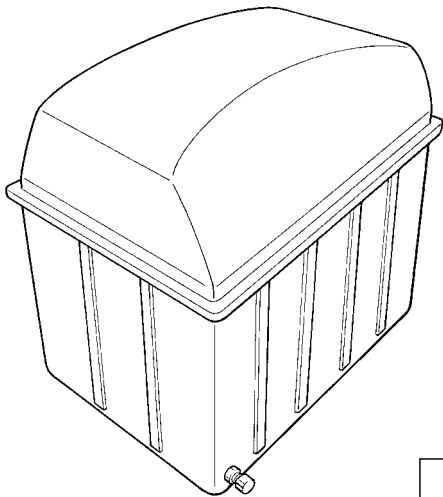
■洗剤などを使用する場合は、中性洗剤を使用してください。

清掃

本体外面の汚れは、ぬるま湯にひたした布をかたくしぼってふいてください。汚れのひどい場合は、洗剤を含ませた布でふきとってください。

別売品

細霧システム水槽ユニット

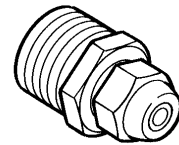


NK-12ESA

NK-18ESA

NK-16EHC

細霧ノズル



NK-HN148B



本製品の補修用性能部品（製品の機能を維持するための部品）を、
製造打ち切り後 6年保有します。

- アフターサービスなどについておわかりにならないときは、お買い上げの販売店
または下記までご相談ください。