

# Panasonic

## 工事説明書

### 細霧システム制御盤

この説明書は必ずお客様にお渡しください

- このたびは、パナソニック製品をお買い上げいただき、まことにありがとうございます。
- 工事説明書をよくお読みのうえ、正しく安全にお使いください。
- ご使用前に「安全上のご注意」を必ずお読みください。
- この工事説明書を大切に保管してください。

この工事説明書に記載されていない方法で施工され、それが原因で故障を生じた場合は、商品の保証を致しかねますのでご注意ください。

## 安全上のご注意 必ずお守りください

人への危害、財産の損害を防止するため、必ずお守りいただくことを説明しています。  
■誤った使いかたをしたときに生じる危害や損害の程度を区分して、説明しています。

	<b>警告</b>	「死亡や重傷を負うおそれがある内容」です。
	<b>注意</b>	「軽傷を負うことや、財産の損害が発生するおそれがある内容」です。

■お守りいただく内容を次の図記号で説明しています。(次は図記号の例です)

	してはいけない内容です。
	実行しなければならない内容です。

### 警告

■仕様変更、改造、分解は絶対にしない

火災・感電・けがの原因となります。

**分解禁止**

- 修理は販売店へご連絡ください。

■入力電源OFFを確認してから配線する

感電、火災の恐れがあります。

■端子の固定は確実にこなう

固定が不完全な場合は発熱し火災の原因となります。

■据え付け、配線工事は専門業者に依頼する

接続が不完全な場合は発熱し火災の原因となります。

- 特に電気工事は法律により免許のない者の工事は禁止されています。

■アースを確実に取り付ける

故障や漏電のときに感電する恐れがあります。

アース線接続

■本体を据え付けてから配線する

感電、火災の恐れがあります。

■配線工事は電気設備技術基準、内線規定及び工事説明に従う

あやまった配線工事は漏電、感電や火災の恐れがあります。

■雨や水のかかる場所には取り付けない

ショートや感電の恐れがあります。

水場使用禁止

■電路上には漏電ブレーカーを接続する

ショートや感電の恐れがあります。

## 注意

■本体は十分強度のある所にしっかり取り付け

落下によりけがをする恐れがあります。

■粉塵、腐食性ガスなどが発生する場所には据え付け

故障して、感電・火災の恐れがあります。

禁止

■3相200Vに接続する

火災、感電の原因となります。

## 取り付け場所の選定

お客様の同意を得て決定してください。なお、以下の所は避けてください。

- 屋外
- 直射日光が当たる場所
- 粉塵、腐食性ガスなどが発生する場所
- 振動する場所

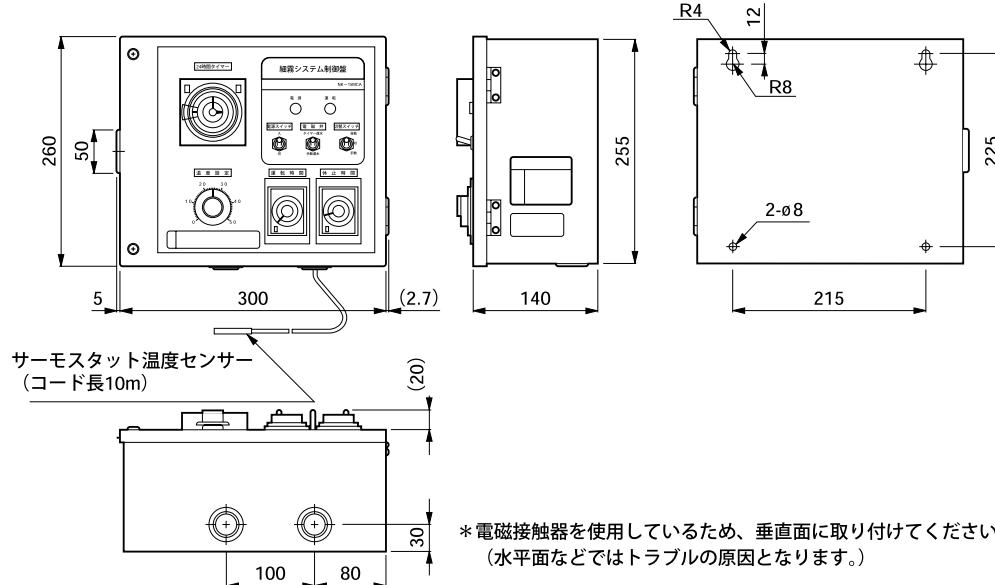
## 取り付け前の準備

本体取り付け前に以下の項目について確認してください。

1. 銘板に書いてある機種か、注文通りのものか。
2. 輸送中の事故で破損または変形していないか。
3. 付属品（ヒューズ3A1本、固定用ねじ4セット）の欠品がないか。

## 取り付け

1. 下図のように穴があいていますので付属品のねじセットを使用して確実に固定してください。



2. 温度センサーの取り付け  
温度センサーは、直射日光および外気に影響されにくい場所で、温度管理をしたいエリアへ設置してください。  
※細霧が直接センサーに当たると、入/切を短時間内に繰り返すことがありますので注意してください。  
※温度センサーのコードをねずみや豚がかじることがありますので配線には注意してください。

## 電気工事

**お願い**

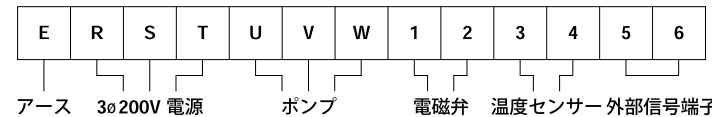
- 電線径はアース線、電源とも2mm<sup>2</sup>以上を使用してください。(3相200V用)
- 温度センサーは電源ケーブルから離して配線してください。近接すると雑音を受けて誤動作することがあります。

■制御盤内のサーマルリレーを「1.サーマルリレーの設定」の項に従って設定してください。

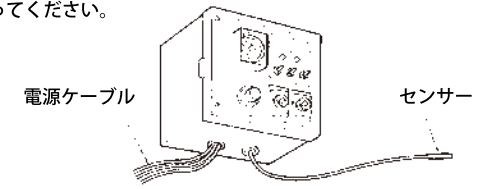
1. サーマルリレーの設定  
制御盤内のサーマルリレーの電流調整を下記表を参照し、設定してください。

制御盤品番	水槽ユニット品番	周波数 (Hz)	サーマル設定値 (A)
NK-MCB15	NK-12ESA	50	6.5
		60	6.5
	NK-16EHC	50	6.5
		60	6.5
NK-MCB22	NK-18ESA	50/60	8.5

2. 端子結線  
下記結線図に従って、確実に結線してください。



- 電磁弁端子 (1.2) は水槽ユニットの電磁弁リード線と接続してください。
- 温度センサーは、端子 (3.4) へ接続してください。(向きはありません)  
※抵抗値の変化で温度を検知する方式ですので特に接触不良のないよう確実に締めつけてください。
- 配線の引出しは、下図のようにセンサーコードと電源ケーブルを別にしてください。
- アース工事はアース端子を使用し、D種接地工事を行ってください。
- 入力側には漏電ブレーカーを設置してください。



3. 周波数の設定  
使用される地域の周波数に合わせて、24時間タイマーの周波数を設定してください。

## 試運転

1. 工事が済みましたら、試運転前に次の事項の準備・確認をしてください。

電気系統	<input type="checkbox"/> 電線の接続は確実か？	<input type="checkbox"/> 電源電圧は規定通りか？
	<input type="checkbox"/> 端子の固定は確実か？	<input type="checkbox"/> 制御盤内サーマルの設定値は適切か？
強度その他	<input type="checkbox"/> アース線の接続は確実か？	<input type="checkbox"/> 欠相になっていないか？
	<input type="checkbox"/> 絶縁試験は行ったか？	<input type="checkbox"/> 接地抵抗は基準値以内か？
	<input type="checkbox"/> 漏電ブレーカーに接続しているか？	
	<input type="checkbox"/> 取り付け場所の強度は十分か？	

2. 試運転  
※取扱説明書の「使いかた」の項をご参照ください。  
24時間タイマーのスイッチを「ON」にして電源スイッチを入れてください。電源ランプが点灯します。

手動運転	自動運転
切替スイッチを手動にします。 運転ランプが点灯し、ポンプが動きます。	温度設定つまみを左に回し、0℃にします。 運転タイマーを1分、休止タイマーを0.3分に合わせます。 切替スイッチを自動にしてください。 1分間運転し、約20秒停止します。この動作が繰り返されます。 温度設定つまみを右にゆっくり回していきます。 気温以上に回していくと停止状態となります。

※異常がないことを確認してください。  
※最後に24時間タイマーのスイッチを「AUTO」にしてください。

## 仕様

品番	電源	制御容量	サーマルリレー設定範囲	温度設定範囲	動作温度幅	温度センサーコード長
NK-MCB15	3相 200V 50/60Hz	3相200V 1.5kW	5~8A (初期設定6.5A)	0~50℃	1deg	10m
NK-MCB22		3相200V 2.2kW	7~11A (初期設定8.5A)			
24時間タイマー						
最小設定時間単位	最小動作間隔	運転時間タイマー	休止時間タイマー	使用周囲温度	質量	
15分	15分	0.05秒~10分	0.15秒~30分	0~50℃	6kg	
適応水槽ユニット	NK-MCB15	NK-12ESA-50	NK-12ESA-60	NK-16EHC-50	NK-16EHC-60	
	NK-MCB22	NK-18ESA-50		NK-18ESA-60		

## 保証/アフターサービス

- 細霧システム制御盤の保証期間は納入の日から1年といたします。  
保証期間中正常な使用にもかかわらず、当社の設計、加工などの不備により故障または異常が発生した場合は、故障または異常の部位を無償で修理いたします。
- 補修用性能部品の保有期間 **6年**  
当社は、この本製品の補修用性能部品（製品の機能を維持するための部品）を、製造打ち切り後6年保有します。
- アフターサービスなどについておわかりにならないときは、お買い上げの販売店または下記までご相談ください。

**パナソニック環境エンジニアリング株式会社**  
〒486-8524 愛知県春日井市鷹来町字上仲田3905番3 TEL0568-81-1162

### 愛情点検

長年ご使用の細霧システム制御盤の点検を！

このような症状はありませんか

- ・運転中に異常音がしたり振動がある。
- ・異臭がする。
- ・その他、異常を感じる。

▶

使用中止

このような症状のときは、使用を中止し、故障や事故の防止のため、電源を切り、必ずお買い上げの販売店または工事店に点検・修理を依頼してください。

**パナソニック エコシステムズ株式会社**  
〒486-8522 愛知県春日井市鷹来町字下仲田4017番  
©Panasonic Ecology Systems Co., Ltd. 2011