

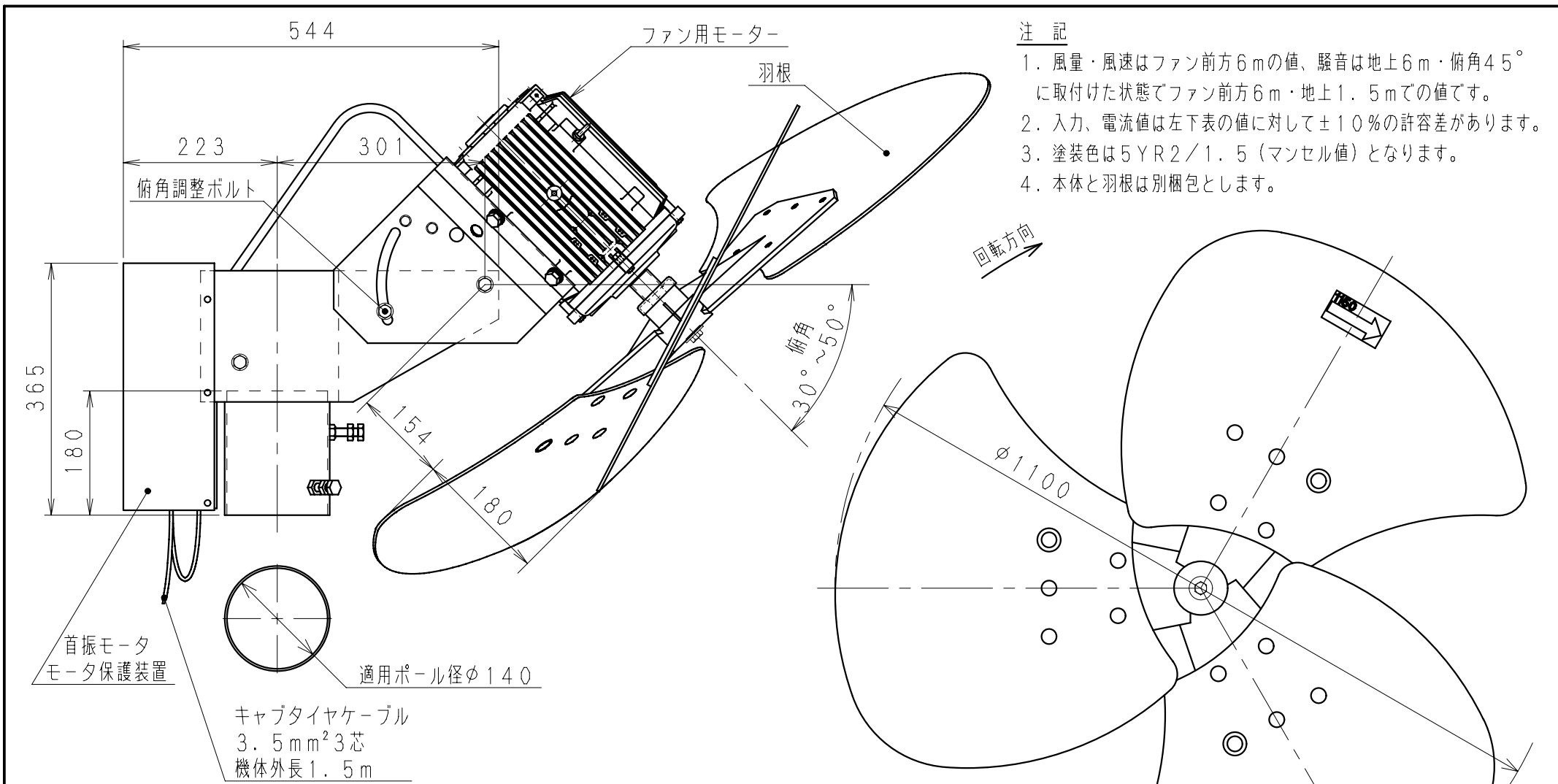
注記

1. 風量・風速はファン前方6mの値、騒音は地上6m・俯角45°に取付けた状態でファン前方6m・地上1.5mでの値です。
2. 入力、電流値は左下表の値に対して±10%の許容差があります。
3. 塗装色は5YR2/1.5 (マンセル値) となります。
4. 本体と羽根は別梱包とします。

キャプタイヤケーブル
3.5mm²3芯
機体外長1.5m

品番	羽根径	羽根枚数	電源	基準周囲温度	首振角度	質量	出力
NK-1150GA-60	110cm	3	3φ 200V	40℃以下	90°, 120°	86kg	4.99kW
周波数	電流値 A	消費電力W	回転数min ⁻¹	風量m ³ /min	首振速度R/min	最大風速m/s	騒音値dB
60Hz	13.2	3350	1120	4020	0.55	10.2	67

訂正	09.10.5	ブレーカー内蔵	検図	製図	日付	縮尺	品名	品番	図番
			石原	関口	08.10.1	1/8	グリーンキープファン	NK-1150GA-60	1150GA1000I



注記

1. 風量・風速はファン前方6mの値、騒音は地上6m・俯角45°に取付けた状態でファン前方6m・地上1.5mでの値です。
2. 入力、電流値は左下表の値に対して±10%の許容差があります。
3. 塗装色は5YR2/1.5 (マンセル値) となります。
4. 本体と羽根は別梱包とします。

品番	羽根径	羽根枚数	電源	基準周囲温度	首振角度	質量	出力
NK-1150GA-60	110cm	3	3φ 200V	40℃以下	90°, 120°	86kg	4.99kw
周波数	電流値 A	消費電力W	回転数min ⁻¹	風量 m ³ /min	首振速度 回/min	最大風速 m/s	騒音値 dB
60Hz	13.2	3350	1120	4020	0.55	10.2	67

訂正	検図	製図	日付	縮尺	品名	品番	図番
	石原	関口	08.10.1	1/8	グリーンキープファン	NK-1150GA-60	1150GA1000H