

■ 仕様

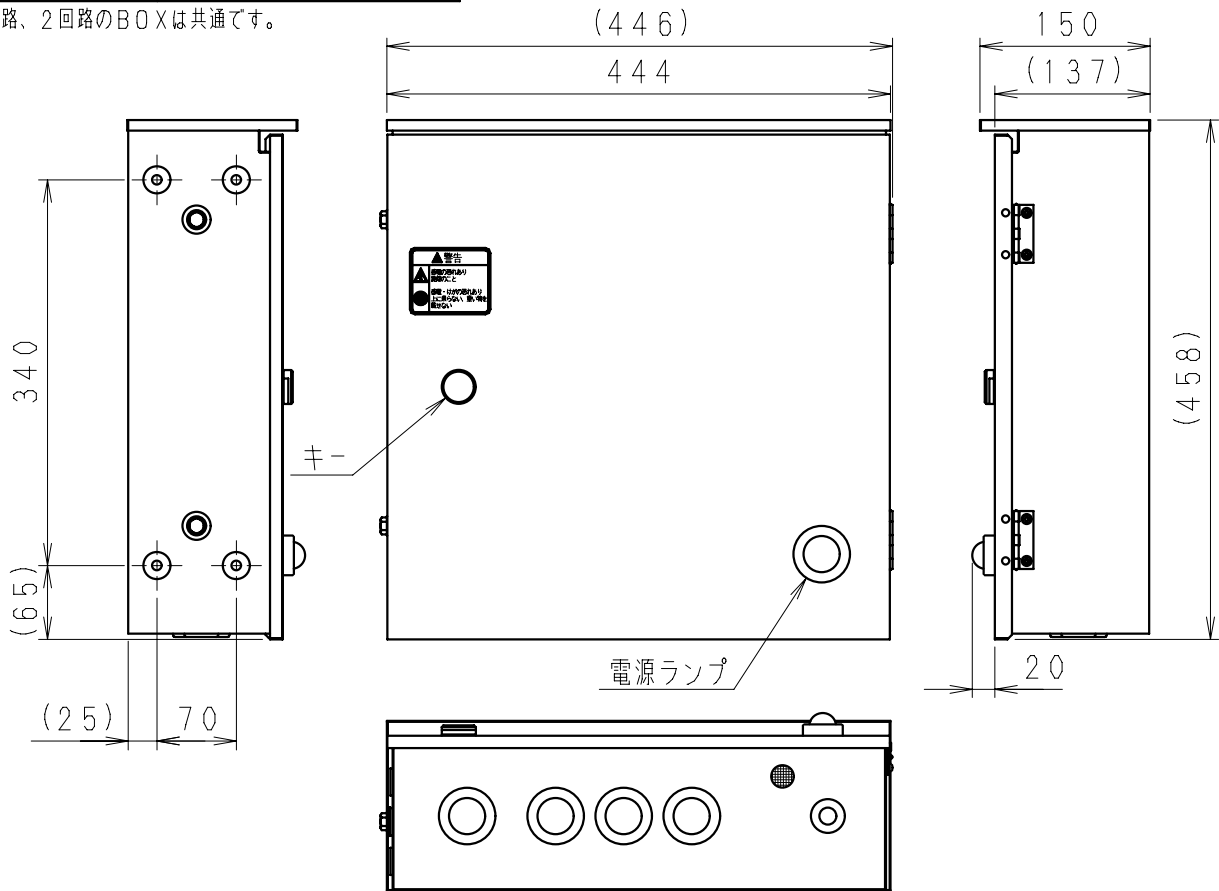
品番	NK-100PG-G-TA
電源	3相200V 50/60Hz
運転パターン	手動/自動
運転開始温度設定範囲	-10℃~30℃
運転停止温度設定範囲	2℃~6℃
漏電ブレーカー容量	定格電流30A (感度電流30mA)
回路数	1
最大電動機出力	5kW/回路
温度センサーコード長	10m
BOX材質	SUS304
塗装色	5YR2/1.5 (マンセル値)
使用周囲温度	-10℃~40℃
質量	14.5kg

※1回路、2回路のBOXは共通です。

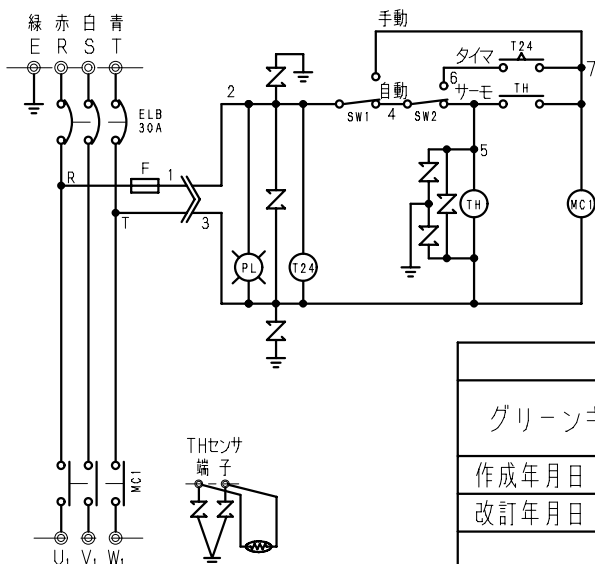
■ 付属品

品名	数量
キーハンドル	1
取り付け金具セット	1セット
ヒューズ (5A)	1
マイナストライパー (運転停止温度設定用)	1

※取り付け金具セットはφ127鋼管柱に対応しています。



■ 回路



記号	品名
ELB	漏電ブレーカー (逆接続可能型)
MC1	マグネット
T24	24時間タイマー
TH	サーモスタット
SW1, 2	切換スイッチ
F	ヒューズ5A
Z	サージアブソーバー

名 称		品 番	
グリーンキープファン制御盤 (1回路)		NK-100PG-G-TA	
作成年月日	'08.10.1	尺 度 図 面	改訂NO.
改訂年月日	'11.4.1	Free 整理番号	
パナソニック エコシステムズ株式会社			