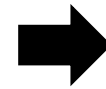


デモ機返却時のお願い

F-JDU35

表面

裏面へ

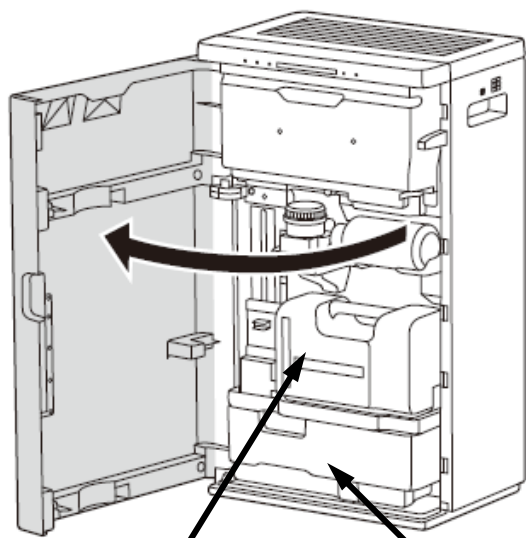


配送時、本体内に水が残っていると、水漏れが発生してしまう恐れがございます。以下の手順で本体内の水を取り除いていただくようお願いいたします。

手順概要

下記4点の実施をお願いいたします

- ① 給水タンクの水抜き
- ② 除菌トレーの水抜き
- ③ 除菌フィルターを外す

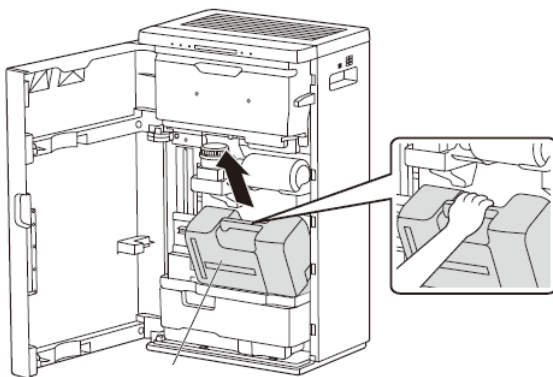


給水タンク

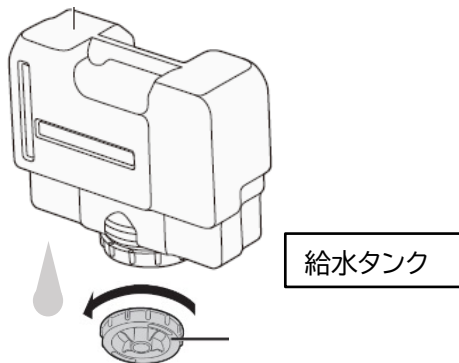
除菌トレー

①給水タンクの水抜き

- (1) フロントパネルを開き
給水タンクを取り外す



- (2) 水を抜く

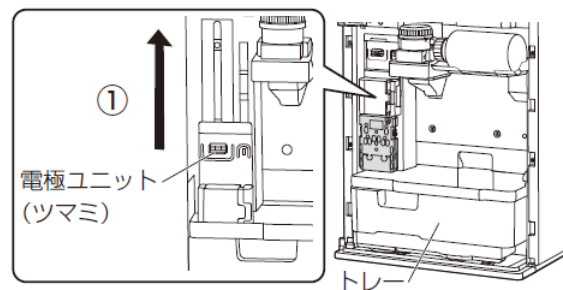


給水タンク

※ ②、③の操作は給水タンクを
取り外した状態で行ってください

②除菌トレーの水抜き

- (1) 電極ユニット(ツマミ)を
一番上まで引き上げる



- 本体の内側パネルに水滴がついていたらふき取る
(水滴が乾いて汚れることがあります)

- (3) トレーから除菌フィルター
セットを外す

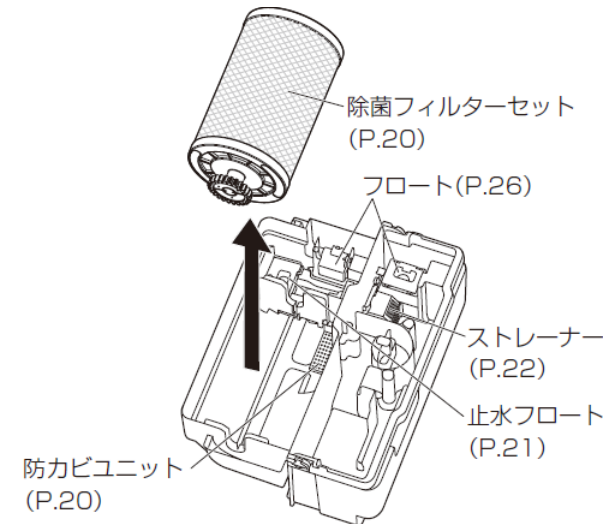
- フロートは外さないでください
(正しくついていないと運転しない原因)
- フロートの中の発砲スチロールは
外さないでください

- (2) 本体のつめ(2カ所)に注意しながら
トレーを少し持ち上げてゆっくりと
引き出す



② 本体のつめ

トレーは少し上げて
引き出す。



除菌フィルターセット
(P.20)

フロート(P.26)

ストレーナー
(P.22)

止水フロート
(P.21)

防カビユニット
(P.20)

デモ機返却時のお願い

F-JDU35

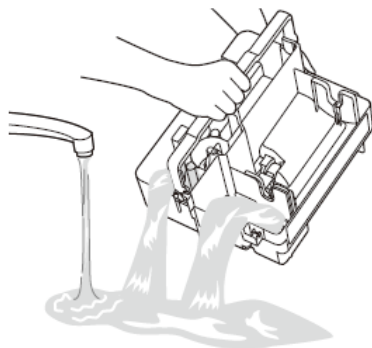
裏面

配送時、本体内に水が残っていると、水漏れが発生してしまう恐れがございます。以下の手順で本体内の水を取り除いていただくようお願いいたします。

②除菌トレーの水抜き(続き)

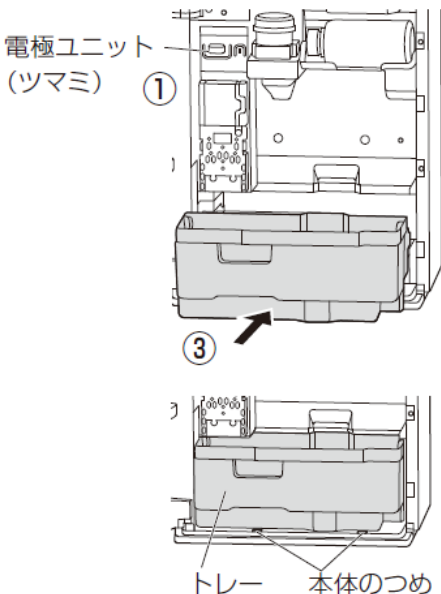
(4) トレーの水を捨てて、水洗いする

- 排水は水道水を流しながら行う
- 水に浸した柔らかい布で水あか(スケール・結晶)の汚れを取り除く

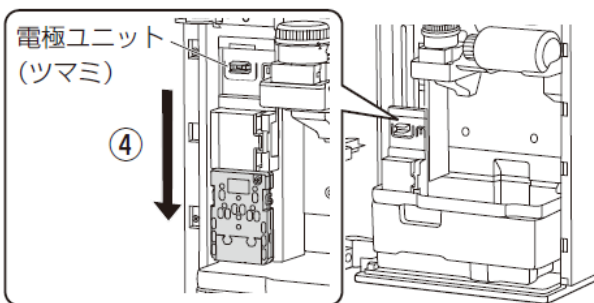


(5) 除菌フィルターを外す (④参照)

(6) 本体にトレーを戻す



- 電極ユニット(ツマミ)が上がっていることを確認する
- トレーハンドルを立てている場合は、下す
- トレーの外側をふき取り、奥まで入れる
- 電極ユニット(ツマミ)を一番下まで引き下げる



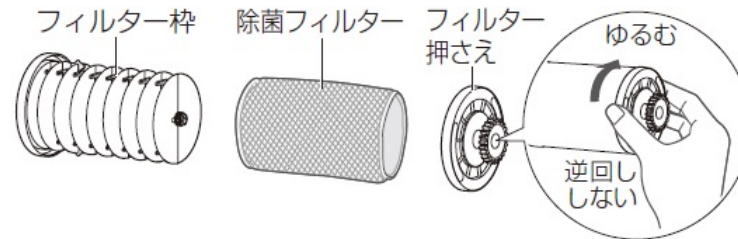
お願い

- トレーが本体のつめ(2カ所)の奥までしっかり入っていることを確認してください

③除菌フィルターを外す

(1) 除菌フィルターを外す

フィルター枠から、除菌フィルター、フィルター押さえの順に取り外す



(2) 除菌フィルターを洗う

水かぬるま湯で押し洗いする

(3) フィルター枠は水をきってフィルター押さえ取り付け、本体に戻す (除菌フィルターは外したまま)

(4) 除菌フィルターは、水をきって同梱の返却袋に入れて返却してください

以上で「デモ機返却時のお願い」は終了です。
デモ機を梱包のうえ、回収までお待ちください。
ご協力誠にありがとうございました。

業務用ジーイーノ
HPはこちら



納入事例集はこちら

