

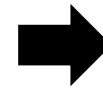
デモ機返却時のお願い

F-JDU55/75

表面

配送時、本体内に水が残っていると、水漏れが発生してしまう恐れがございます。以下の手順で本体内の水を取り除いていただくようお願いいたします。

裏面へ



手順概要

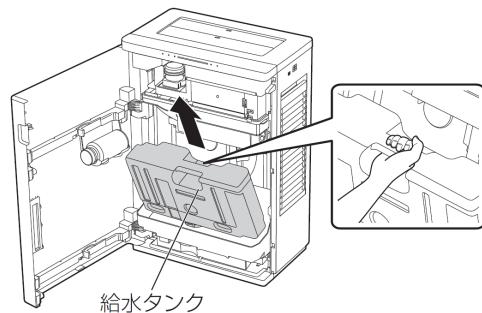
下記4点の実施をお願いいたします

- ① 給水タンクの水抜き
- ② 電解水タンクの水抜き
- ③ 除菌トレーの水抜き
- ④ 除菌フィルターを外す

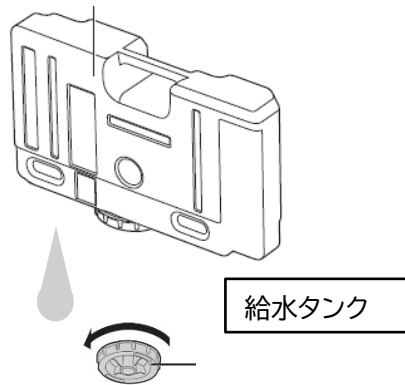


① 給水タンクの水抜き

- (1) フロントパネルを開き
給水タンクを取り外す



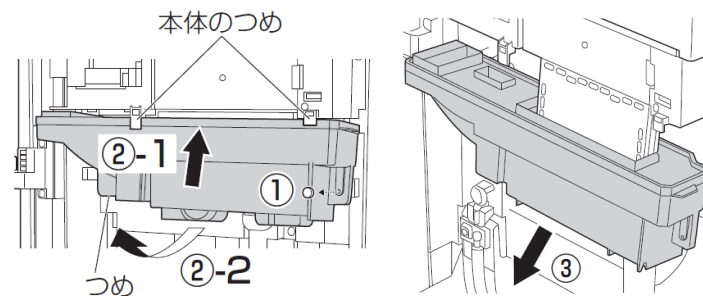
- (2) 水を抜く



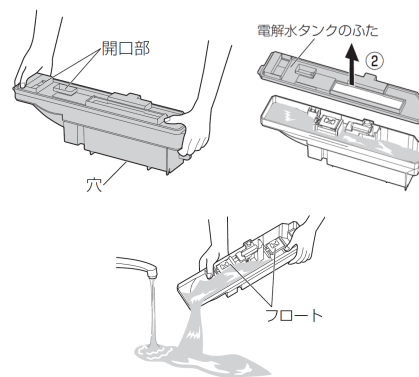
※②、③の操作は給水タンクを取り外した状態で行ってください

② 電解水タンクの水抜き

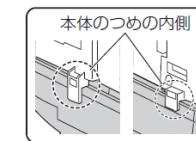
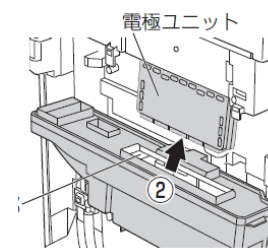
- (1) 本体から電解タンクを取り出す



- (2) 電解水タンクの水を捨て、
水けをよくふき取る



- (3) 本体に電解水タンクを戻す

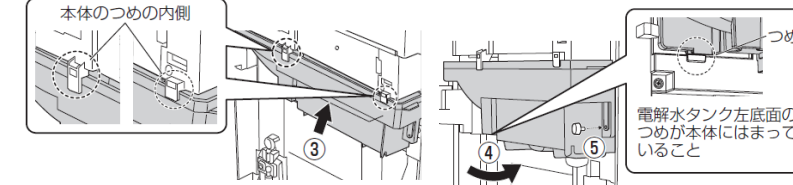


- ① 電解水タンク右側の固定ねじ(1か所)を外す。
- ② 電解水タンクを両手で少し持ち上げ、本体の爪におしあてたまま(②-1)、電解水タンクの下側を手前に引く(②-2)
- ③ そのまま、電解水タンクから本体の電極ユニットが外れるように、電解水タンクを斜め下にゆっくりと引き抜く。

注意！！

- ・固定ねじ紛失にご注意ください
- ・つめが割れないようご注意ください

- ① 電解水タンクにふたを取り付ける
- ② 電極ユニットを電解水タンクふたの開口部に合わせる。
- ③ 電解水タンクを本体のつめの内側に入れて、上に押し当て、
- ④ 垂直になるように電解水タンクの下側を置くに押し込み、本体に取り付ける。(電解水タンク左底面のつめを本体にはめる)
- ⑤ 穴の位置を合わせて、電解水タンクを固定ねじで取り付ける。



デモ機返却時のお願い

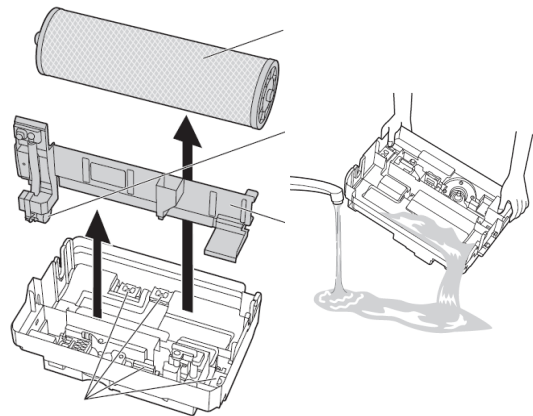
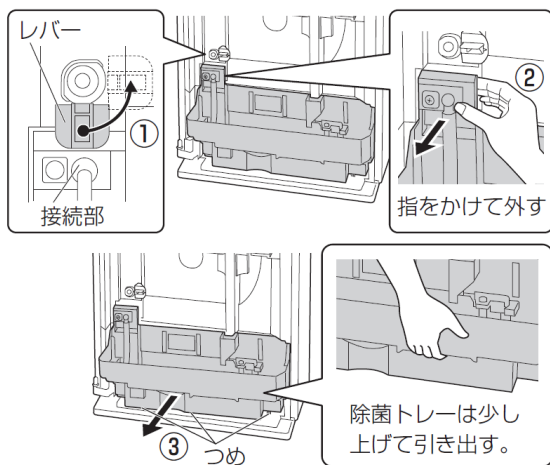
F-JDU55/75

裏面

配送時、本体内に水が残っていると、水漏れが発生してしまう恐れがございます。以下の手順で本体内の水を取り除いていただくようお願いいたします。

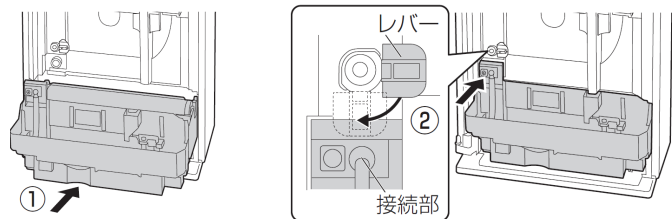
③除菌トレーの水抜き

- (1) 本体から除菌トレーを取り出す (2) 除菌トレーから除菌フィルターと仕切り板を取り外し、水を捨て、水けをよくふき取る



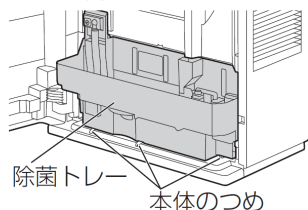
- (3) 除菌フィルターを外す
(④参照)

- (4) 本体にトレーを戻す



お願い

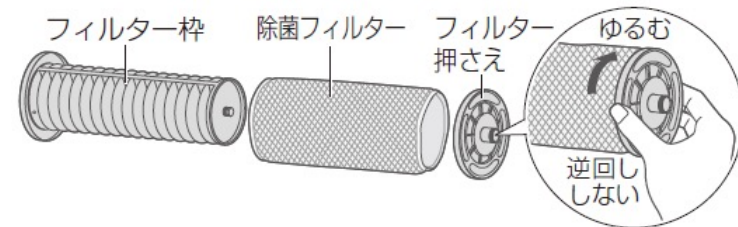
- 除菌トレーが本体のつめの奥までしっかりと入っていることを確認してください。



④除菌フィルターを外す

- (1) 除菌フィルターを外す

フィルター枠から、除菌フィルター、フィルター押さえの順に取り外す



- (2) 除菌フィルターを洗う

水かぬるま湯で押し洗いする

- (3) フィルター枠は水をきってフィルター押さえ取り付け、本体に戻す
(除菌フィルターは外したまま)

- (4) 除菌フィルターは、水をきって長編を2つ折りして、**同梱の返却袋に入れて返却してください**

以上で「デモ機返却時のお願い」は終了です。
デモ機を梱包のうえ、回収までお待ちください。
ご協力誠にありがとうございました。

業務用ジアイーノ
HPはこちら



納入事例集はこちら

