

(一般屋内用)

品名	品番	
	□1600用	□1800用
基本プレート	NSS02500	NSS02550
電源別置非常灯用設備プレート	NSS02501	NSS02551
感知器用設備プレート	NSS02502	NSS02552
スプリンクラー用設備プレート	NSS02503	NSS02553
吹出口用設備プレート	NSS02504	NSS02554
端用プレート(L=800)	NSS02505	
端用プレート(L=1800)	NSS02506	

施工説明 工事店様へ、この説明書は保守のためお客様に必ずお渡しください。

・器具の施工には電気工事士の資格が必要です。施工専門の工事業者に依頼してください。

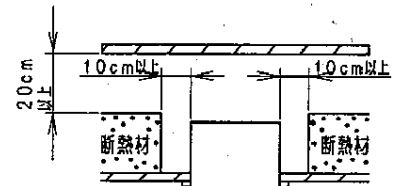
安全に関するご注意

⚠ 警告

- 施工は、取付方法にしたがい確実に行ってください。施工に不備があると落下・感電・火災の原因となります。
- 断熱材、防音材をかぶせて使用しないでください。火災の原因となります。
- 図面表示以外の取付はしないでください。落下・感電・火災の原因となります。
- 器具を改造しないでください。感電・火災の原因となります。
- 表示された電源電圧(定格電圧±6%)・周波数以外の電源で使用しないでください。感電・火災の原因となります。
- この器具は当社トータルパーU専用器具です。これ以外のパーには取り付けしないでください。落下の原因となります。
- 仮吊り紐は必ずエンドを通した後、トータルパーUまたはUハンガーに取り付けてください。不備があると、落下の原因となります。
- 天井板取付前に必ず設備プレートを取り付けてください。トータルパーUの間隔が狭まり、天井板落下の原因となります。
- 設備プレートを取り外した状態で放置しないでください。トータルパーU間隔が狭まり、天井板落下の原因となります。



●断熱材、防音材をご使用の場合



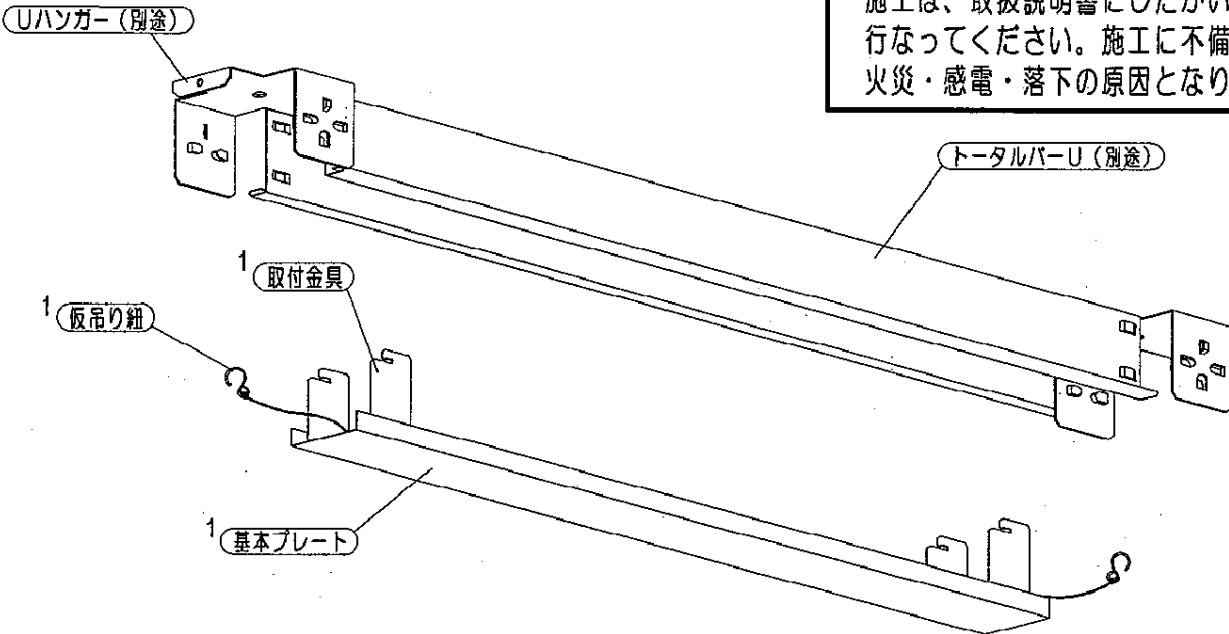
⚠ 注意

- 直射日光の当たる場所、湿気の多い場所、振動の強い場所、雨水のかかる場所、腐食性ガスの発生する場所では使用しないでください。落下・感電・火災の原因となります。
- 周囲温度は、5~35℃以外では、使用しないでください。火災の原因となります。
- 取付金具は必ず所定の箇所に取付けてください。不備があると落下の原因となります。

各部のなまえと取付け方

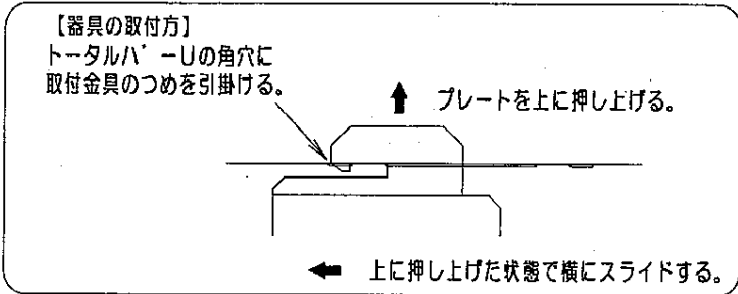
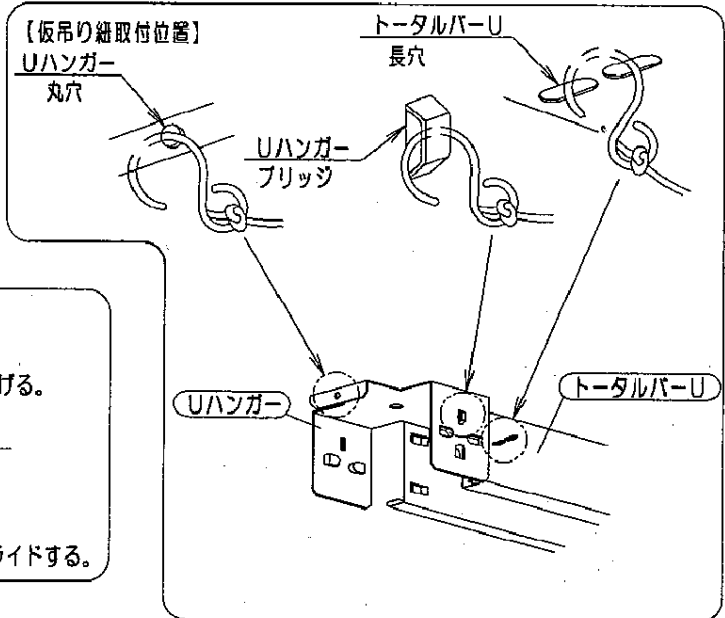
NSS02500の例で説明しています。

警告
 施工は、取扱説明書にしたがい、確実に
 行なってください。施工に不備があると、
 火災・感電・落下の原因となります。



1. プレートの取付

- ・仮吊り紐をトータルバーUまたはハンガーに確実に取付ける。
- ・取付金具をトータルバーUの角穴に引掛ける。取付が不完全な場合、プレート落下の原因となります。



2. 設備の取付

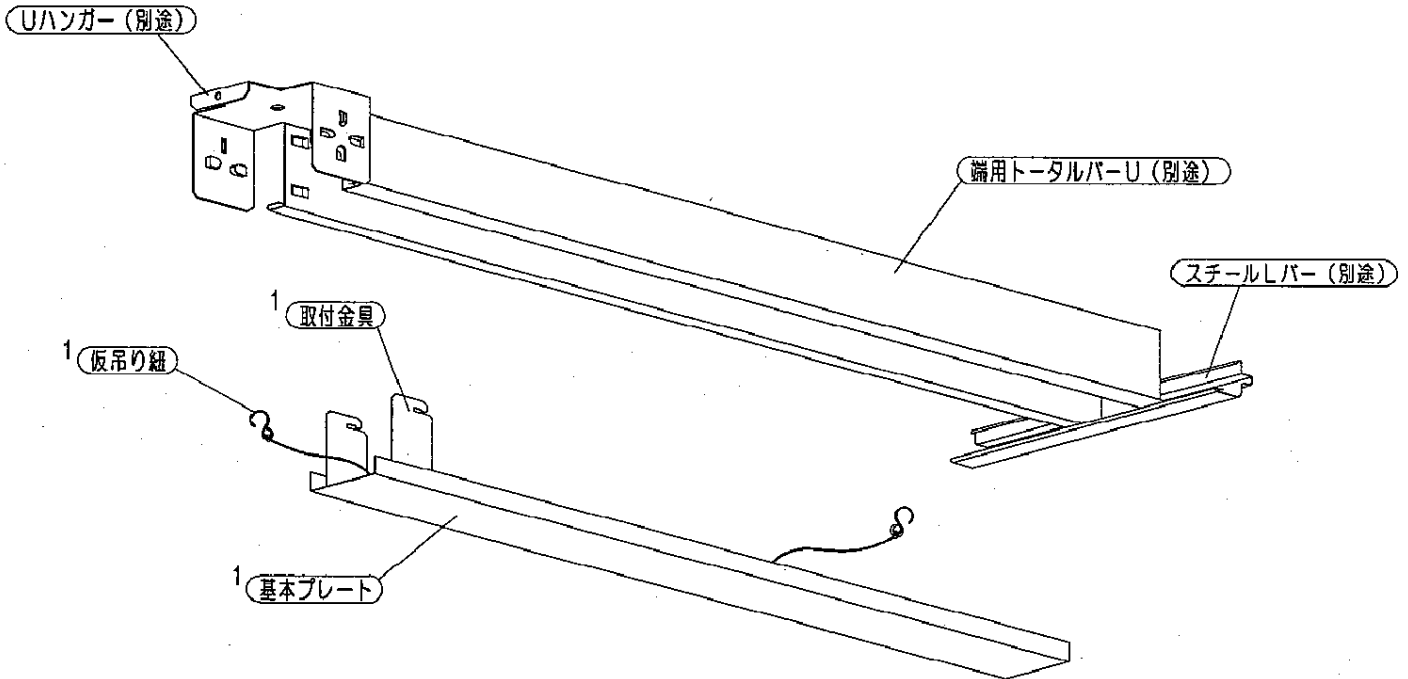
- ・各プレートへの設備の取付けは、設備の取扱説明書により行ってください。
- ・取付順序は下記参照ください。取付順序が違う場合はプレート、設備が取付けられません。

プレートに先に設備を取付ける必要があるプレート	電源別置非常灯用 (NS93201)
	吹出口用 (NSS15590)
トータルバーUに取付けた後、設備を取付けるプレート	感知器用 (当社スマートセンサ、プレートはBVC9521)
	スプリンクラー用 (ヘッド径φ44以下、プレート外形φ66)

() 内は適合品です。

各部のなまえと取付け方

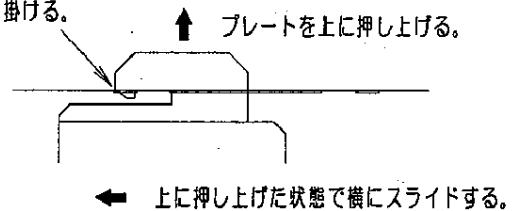
NSS02505の例で説明しています。



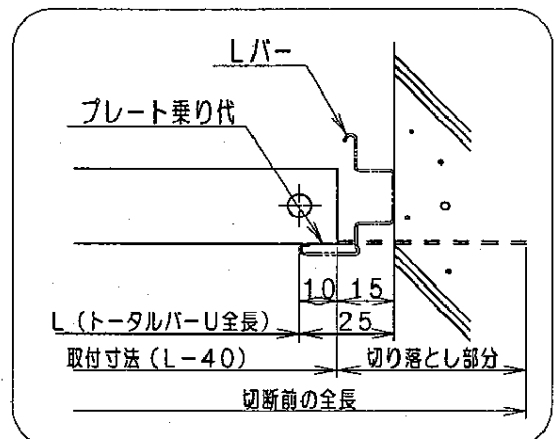
1. プレートの取付

- ・ 仮吊り紐をトータルバーUまたはUハンガーに確実に取付ける。詳細は左ページを参照ください。NSS02506の場合は切断位置に合わせて仮吊り紐の位置を変えてください。不備があると端用プレート落下の原因となります。
- ・ 取付金具をトータルバーUの角穴に引掛ける。壁側はLバーに乗せ掛けてください。取付が不完全な場合、プレート落下の原因となります。

【器具の取付方】
トータルバーUの角穴に
取付金具のつめを引掛ける。



- ・ 端用プレートは下記の通り切断してください。
Lバー乗せ掛け代は10mmです。
<端用トータルバーU切断後寸法> - 40mm = <端用プレート全長>
不備があると端用プレート落下の原因となります。



・ご使用前にこの取扱説明書を必ずお読みのうえ、正しくお使いください。

安全に関するご注意

⚠ 警告

- 器具を改造しないでください。落下の原因となります。
- アルカリ系洗剤は使用しないでください。強度低下による破損の原因となります。

⚠ 注意

- お手入れの際は、必ず電源を切ってください。感電の原因となります。
- プレート及び取付金具を取り外した状態で放置しないでください。不備があると天井板落下の原因となります。

保証について

- ・保証について
この商品の保証期間は1年間です。
詳細は弊社カタログをご参照ください。
- ・保証書について
保証書が必要な場合は、弊社代理店または弊社営業所へお申し出ください。

お手入れ

- ・器具の清掃について
水または中性洗剤を用いて、汚れた部分を軽く拭き取ってください。
シンナー、ベンジン、アルカリ系洗剤でふかないでください。
変色・変質、強度低下による破損の原因となります。