

使用上のご注意

- 点灯中や消灯直後、ランプ交換の際に、器具の破損や発熱が原因で、器具が破損することがあります。
- 電圧の弱い場所（山間部・鉄筋建物など）では、ランプや室内ランプ子を使用した際に、器具の近くに赤外線ランプが動作しないことがよくあります。
- 冬場など周囲温度が低い場合は、明るくなるまで時間がかかり、点灯直後にちらつきが発生することがあります。

お手入れについて

△注意 お手入れの際は、安全のため電源を切ってください。通電状態で行うと感電の原因となります。

- 明るく安全に使用していただくため、定期的（6ヶ月に1回程度）に清掃、点検してください。
- 汚れがひどい場合は、石けん水にひたした布をよく絞ってふきとり、乾いたやわらかい布で仕上げてください。
- ランプ、ランプなどの揮発性のものが入り、殺虫剤をかけたリしないでください。

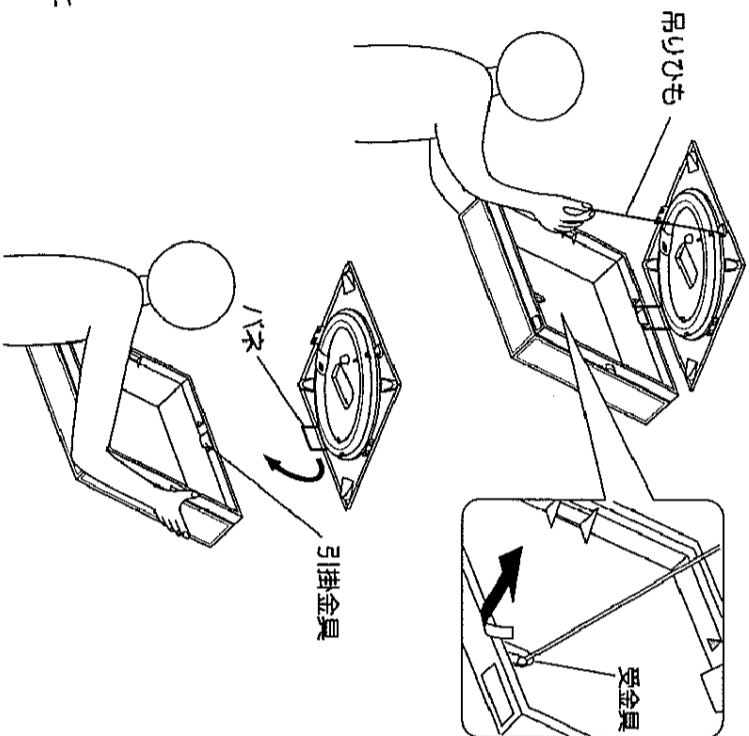
カバーを完全にはずす場合

- ① カバーをはずす場合はランプ交換についての「1. ボタンを押しカバールームをはずす」の項をご参照ください。

- ② 吊りひもを受金具からはずし、本体まで静かに収納する。

【注意】 吊りひもが完全に戻るまで手を離さないでください。ひもを伸ばしたままではずすと故障、けがの原因となります。

- ③ カバールームを両手で持ち、ハネから引掛金具をはずす。

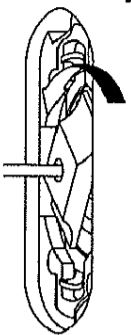


カバーを取付ける場合

「各部のなまえと取付け方」の「5. 本体に合わせてカチッと音がするまでカバーを押し上げる」の項をご参照ください。

器具（本体）のはずし方

1. ランプをはずす
ランプを左にまわす



2. 本体をはずす
レバーを矢印の方向に広げる。



■ 定格		周波数	消費電力	付属ランプ
使用電圧	AC100V	50/60Hz共用	91W	100Wタイプ/VLツウ蛍光灯 FHD100

松下電工株式会社

〒571-8686 大阪府門真市大字門真1048

TEL(06)6908-1131 (大代表)

National
松下電工

ナショナル照明器具

施工・取扱説明書

保証書別添
保管用

取説No. HF-A8520KEP-13A

高調波ガイドライン
適合品

品番 HF-A8520KEP () HF-A8589KEP ()

お客様へ
ご購入ありがとうございます。お使いください。そのあと必ず保管してください。

ご使用の前によくお読みの上、正しくお使いください。そのあと必ず保管してください。

この説明書は必ずお客様にお渡しください。

安全上のご注意

警告

<p>●こんな場所には取付けないでください。</p> <p>この器具は天井面取付専用です。指定場所以外に取付けると火災・感電・落下によるけがのおそれがあります。</p> <p>突出部のある天井・凹凸のある天井 約口840未満 平面部が約口840未満の天井 傾斜した場所 55度を超える傾斜した場所 船底天井 補強のない場所（ベニヤ板や石膏ボードなど） ケースがエアーに取付いているもの</p>	<p>●こんな配線器具には取付けないでください。</p> <p>火災・感電・落下によるけがのおそれがあります。</p> <p>配線器具の出っ張りがない天井 7mm未満 18mm未満 斜めに取付けられた配線器具 丸型ワイドランプ W65005 丸型ワイドランプ W65015 穴け シーリングランプ シーリングランプ ヒビ割れ 破損しているもの 付着したもの 配線器具は十分な強度で取付けられていることを必ず確認してください。</p>
<p>●下記の配線器具に取付けてください。</p> <p>指定以外の配線器具に取付けると落下によるけがのおそれがあります。</p> <p>丸型ワイドランプ W65015 (ナショナル品番) 丸型ワイドランプ W65005 (ナショナル品番) ワイドランプ W65005 (ナショナル品番)</p>	<p>●器具を改造したり、部品交換をしないでください。</p> <p>火災・感電・落下によるけがのおそれがあります。</p>
<p>●異常を感じた場合、速やかに電源を切ってください。</p> <p>工事店、電器店、(別紙)ご相談センターにご相談ください。</p>	<p>●交流100V以外では使用しないでください。</p> <p>過電圧を加えると、火災・感電のおそれがあります。</p>

注意

<p>●温度の高くなるものを器具の真下に置かないでください。</p> <p>器具の真下にストーブなどを置かないでください。火災の原因となります。</p>	<p>●スイッチ操作のひもなどに無理な力をかけないでください。</p> <p>引きひもにぶらさがったりしないでください。落下によるけがの原因となります。</p>
<p>●他の調光器と組合せて使用しないでください。</p> <p>調光機能付壁スイッチなどの調光器と組合せて使用しないでください。</p> <p>●調光器の取りはずしが必要で、調光器の取りはずしには資格が必要です。</p> <p>工事店・電器店に依頼してください。</p>	<p>●浴室などの湿気の多い場所や、屋外で使用しないでください。</p> <p>この器具は非防水です。</p> <p>●点灯中や消灯後15分以内のランプにさわらないでください。</p> <p>ランプやその周辺が過熱しており、やけどの原因となります。</p>
<p>●禁止</p>	<p>●水ぬれ禁止</p> <p>●接続禁止</p>

この紙は再生紙を使用しています。

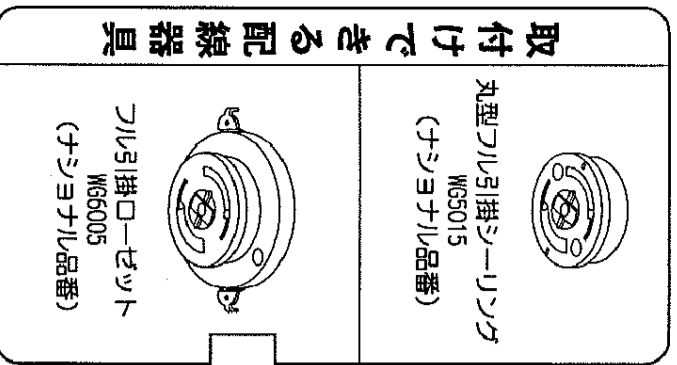
各部のなまえと取付け方

器具の取付けは、説明書にしたがい確実に行ってください。落下によるけがのおそれがあります。
△警告 取付けに不備があると、火災、感電、落下によるけがのおそれがあります。

△注意 器具取付けの際は、安全のため電源を切ってください。器具通電状態で行うと感電の原因となります。

1. 配線器具を確認する

天井の配線器具を確認してください。



警告

配線器具は充分な強度で取付けられていることを確認してください。上下、左右にカタつく場合は、器具を取付けないでください。落下によるけがのおそれがあります。付属または別売の配線器具に交換してください。配線器具の交換には資格が必要です。工事店、電器店に依頼してください。

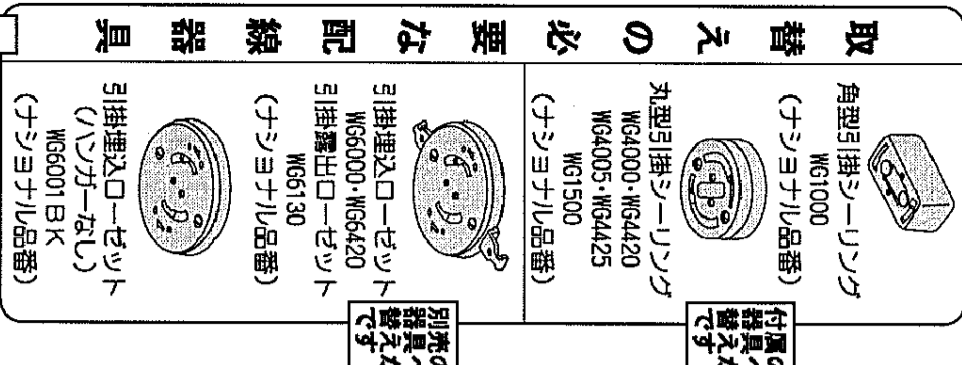


斜め天井の場合



取付けできません
ローゼットの取付方向を変えする必要があります。工事店、電器店に依頼してください。

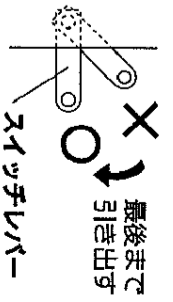
取替えるの必要な配線器具



配線器具の取替えができない場合、付属の専用アダプタをご使用ください。

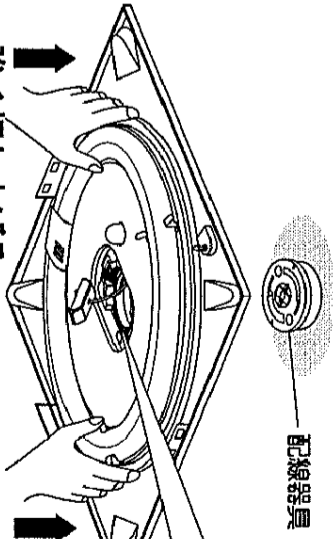
2. スイッチレバーを引き出す

本体からレバーを最後まで確実に引き出すこと
(壁スイッチのみで使用する場合)
スイッチを2回引き至り状態(出荷時豆球状態)にし、スイッチレバー・ツマミを本体上面に収納する。



3. 本体を押し上げて取付ける

器具を配線器具に合わせて取付けの際ランプを持たないでください。器具の方向を確認して、本体を押し上げてください。

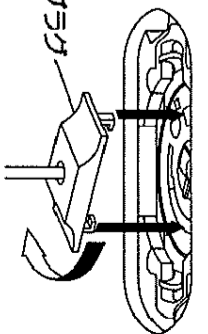


赤色が見える場合は、本体中央部をさらに押し上げる。
落下によるけがのおそれがあります。赤色が見えた状態で使用しない。

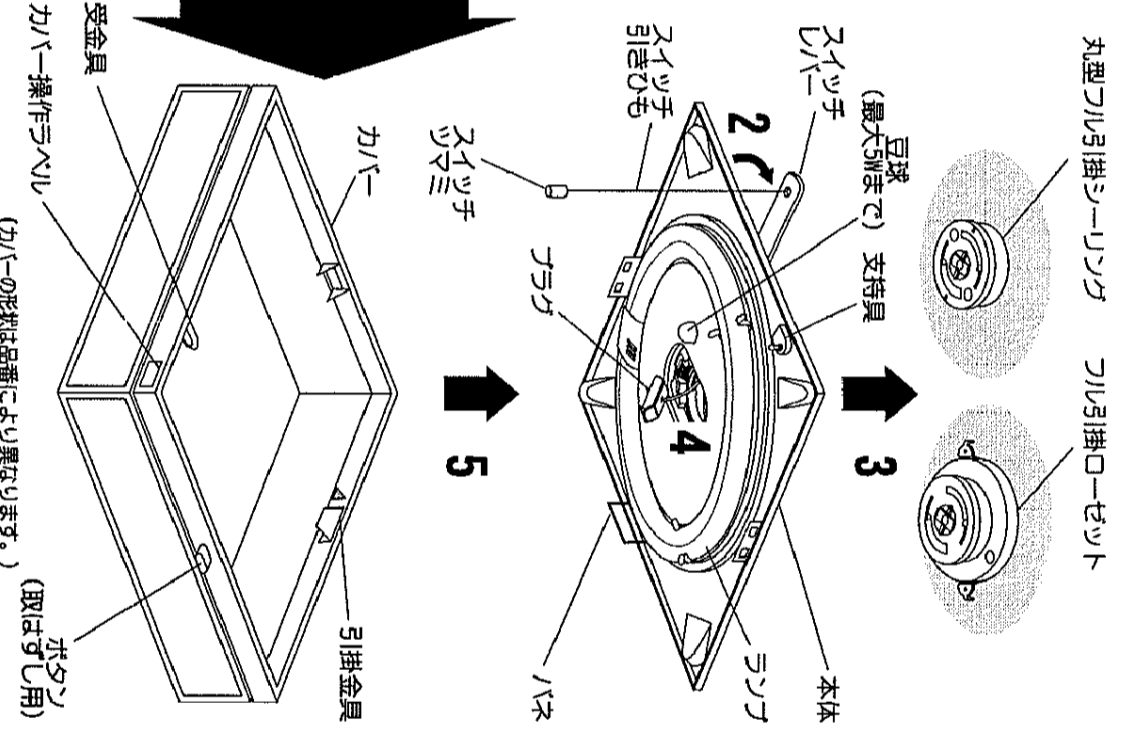
配線器具に金具がついている場合、レバーと金具の方向を合わせてください。
赤色が見える場合は、本体の中央部をさらに押し上げる。

4. ランプを接続する

しっかりと確実に接続する
確認 接続が不完全な場合、火災の原因となります。ランプ

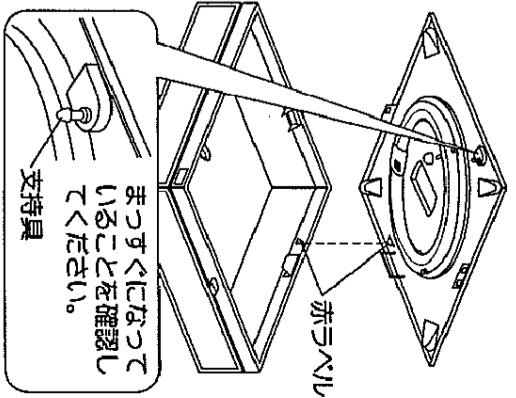
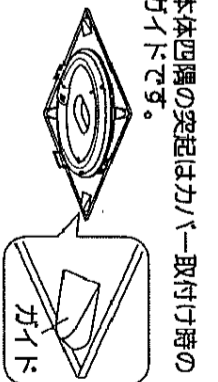


55度以下の斜め天井に取付ける場合
傾斜方向の上側にバネがくるように本体を取付けてください。55度を超える天井には取付けできません。
取付けに不備があると、カバーの落下によるけがの原因となります。



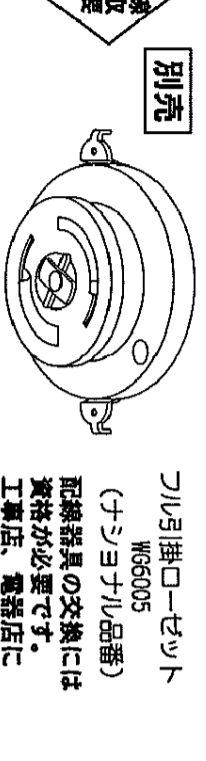
5. カバーを押し上げる

本体に合わせてカチッと音がするまで本体の赤ラベルとカバーの赤ラベルを合わせて、カバーを押し上げる。
本体にカバーが確実に取付いていることを確認してください。
取付けが不完全な場合、落下によるけがの原因となります。



警告

専用アダプタを使用せず直接配線器具に本体を取付けないでください。落下によるけがのおそれがあります。必ず専用アダプタを使用してください。
専用アダプタを使用した場合傾斜天井には取付けられません。



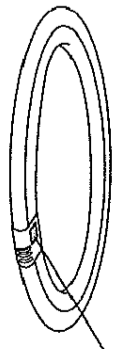
別紙「専用アダプタの使い方」をご参照ください。



ランプ交換について

△注意 ランプ交換の際は、安全のため電源を切ってください。
ランプ交換状態で行うと感電の原因となります。

●ランプが黒化して明るさが低下したり、消灯か点滅をくり返すとランプの寿命です。器具に合った専用ランプ（ナショナルツインソケット蛍光灯 品番：FH0100）をお求めください。

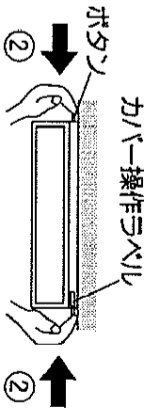


ランプの種類が表示されています。

ランプ交換方法

1. カバーをはずす

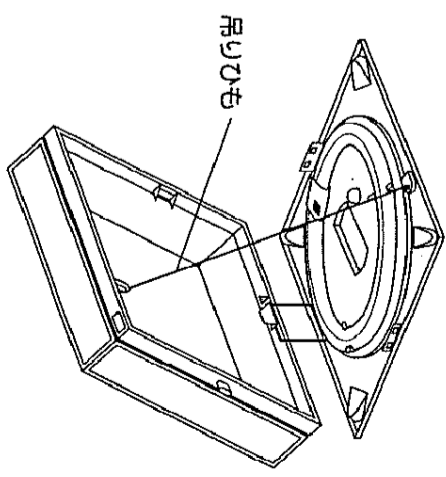
- ボタンを押して
- ①カバー操作ソケットが見える位置に立つ。
- ②ボタンを押しながらカバーを引き下げる。



【注意】
カバー操作ソケットが貼り付いていない側からはずされた場合は、器具落下の原因となりますので再度カバーを装着し、カバー操作ソケット側からはずしてください。

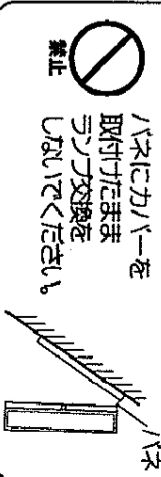
●吊りひもを取付けたままランプ交換ができます。

【注意】
カバーを仮吊りの状態で引張ったり、ランプをカバー内に置かないでください。カバー落下の原因となります。



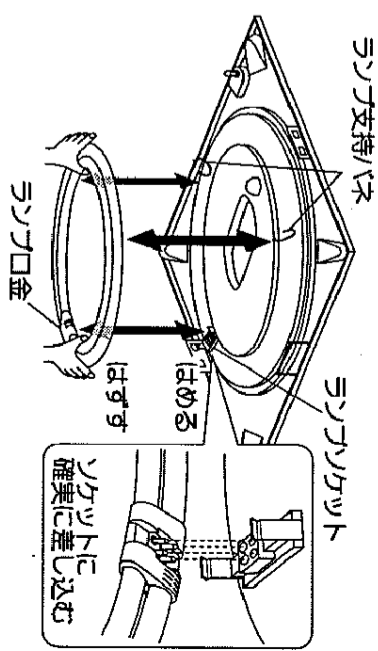
傾斜天井についている場合

ハネにカバーを取付けたままランプ交換をしないでください。



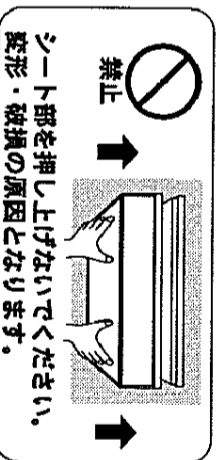
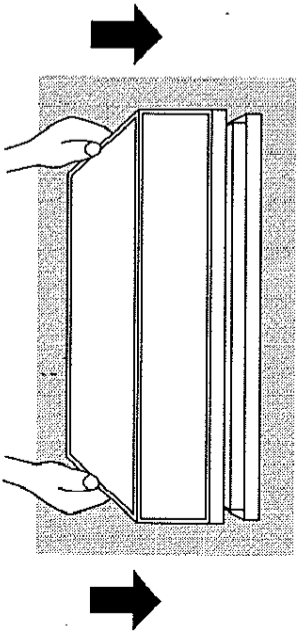
2. ランプを交換する

●取付け、取りはずしはソケット側から行う。点灯時、消灯直後はランプおよび本体が高温になっておりますのでご注意ください。



3. カバーを押し上げる

●本体に合わせカチッと音がするまでカバーが確実に取付いていることを確認してください。
取付けが不完全な場合、落下によるけがの原因となります。



保証とアフターサービス

(よくお読みください)

保証書について

保証書は、必ず「販売店名、購入日」などの記入をお確かめになり、保証内容をよくお読みの後、大切に保管してください。保証期間はご購入の日より1年間です。但し安定器については3年間です。(ランプ等の消耗品は除きます。)

修理を依頼される時

- 保証期間中は
お買上げの販売店まで保証書をそえて商品をご持参ください。保証書の規定に従って販売店が修理させていただきます。
- 保証期間中を過ぎているときは
お買上げの販売店にご相談ください。修理によって機能が維持できる場合は、ご希望により有料修理させていただきます。
- アフターサービスについてのご不明な点は
修理に関するご相談並びにご不明な点は、お買上げの販売店またはお近くの松下電工修理ご相談窓口(別紙)にお問い合わせください。

補修用性能部品の保有期間

当社はこの照明器具の補修用性能部品を製造打ち切り後5年間保有しています。

性能部品とは、その商品の機能を維持するために必要な部品です。