

# ランプを交換する

- ランプが黒化して明るさが低下したり、消灯や点滅を繰り返すとランプの寿命です。
- ナショナル製ランプをお求めください。

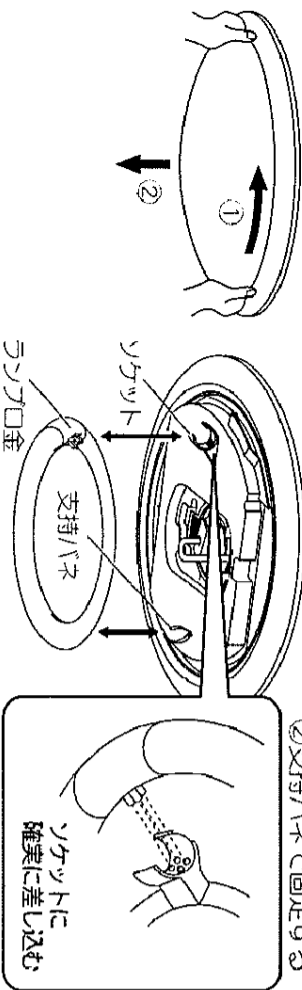


## 1 カバーを外す

- ①止まるまで左に回す
- ②外す

## 2 ランプを交換する

- 取り外す
  - ①支持/バネ側を外す
  - ②ランプ口金側を外す



## 3 カバーを取り付ける

- 取り付ける
    - ①ランプ口金をソケットに差し込む
    - ②支持/バネで固定する
- 「各部のなまえと取り付けかた」  
手順 3 参照

# 使用上のご注意

- 点灯中や消灯直後、プラスチックの伸縮により若干のざしお音が発生することがありますが、異常ではありません。
- 電波の強い場所（山間部、鉄筋建物内など）では、室内アンテナ使用のテレビやラジオに影響することがあります。
- 照明器具のきわめて近くでは、他の機器（エアコンなど）のリモコンが動作しにくくなる場合があります。

# お手入れについて

電源を切って、ランプやその周辺が冷めてから行ってください

- 明るく安全に使用していただくため、定期的（6カ月に1回程度）に清掃、点検してください。
- 汚れがひどい場合は、石けん水にひたした布をよこ絞ってふきとり、乾いたやわらかい布で拭き上げてください。
- カバーは石けん水にひたしたやわらかい布で汚れをふきとり、水で洗った後かたく絞ったやわらかい布で水分をふきとってください。
- モニター、ペンジなどの揮発性のもの（アルコール）をかけたりしないでください。変色、破損の原因となります。

# 仕様

使用電圧	周波数	消費電力	付属ランプ
AC100V	50/60Hz共用	28W	30形丸形蛍光灯 FCL30

# 保証とアフターサービス

## 保証書について

保証書は、必ず「販売店名、購入日」などの記入をお確かめになり、保証内容をよくお読みの後、大切に保管してください。

保証期間はご購入の日より1年間です。但し安定器については3年間です。（ランプ等の消耗品は除きます。）

## 補修用性能部品の保有期間

当社はこの照明器具の補修用性能部品（電気部品）を製造打ち切り後最低6年間保有しています。

補修用性能部品には、同等機能を有する代替品を含みます。

## 修理を依頼される時

- 保証期間中は  
お買い上げの販売店まで保証書をお持ちください。保証書の規定に従って販売店が修理させていただきます。
- 保証期間を過ぎているときは  
お買い上げの販売店にご相談ください。ご希望により有料修理させていただきます。
- ランプ・サービスタについてのご不明な点は  
修理に対するご相談並びにご不明な点は、お買い上げの販売店またはお近くの松下電工修理ご相談窓口（別紙一覧表を参照）にお問い合わせください。

## 品番 HN2149ZE

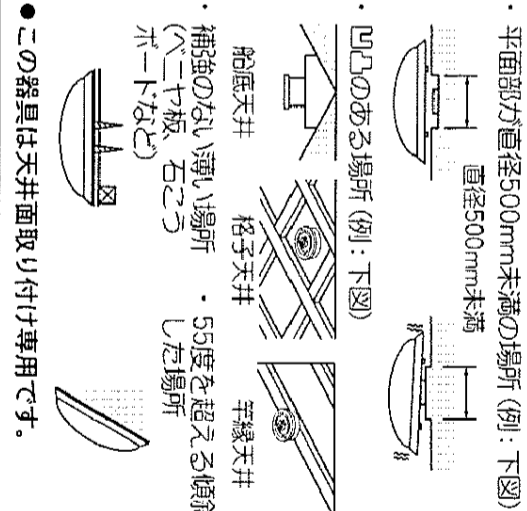
- お客様へ  
ご購入ありがとうございます。正しくお使いください。そのあと必ず保管し、必要なときにお読みください。
- 工事店様へ  
この説明書は必ずお客様にお渡しください。

# 安全上のご注意

必ずお守りください

## 警告

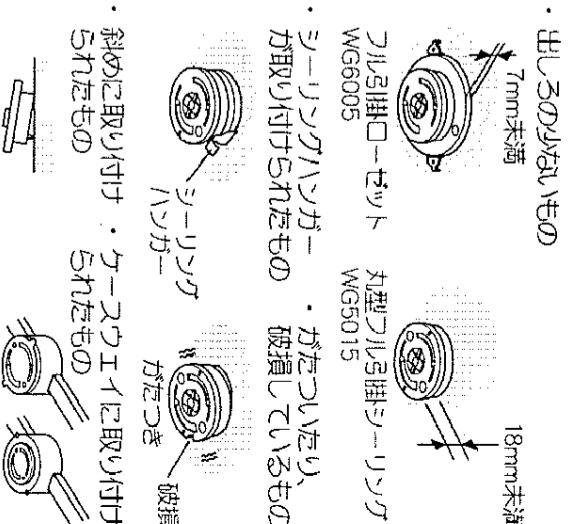
- 次のような場所には取り付けない  
火災、感電、落下によるけがのおそれがあります。



●この器具は天井面取り付け専用です。

- 交流100ボルトで使用する  
過電圧を加えると過熱し、火災、感電のおそれがあります。
- 異常を感じた場合、速やかに電源を切る  
異常状態が収まったことを確認し、販売店または別紙之相談窓口にご相談ください。

- 次のような配線器具には取り付けない  
火災、感電、落下によるけがのおそれがあります。



- 出しろの少ないもの
- 器具を改造したり、部品交換をしないでください。（交換には資格が必要です）
- 器具を改造したり、部品交換をしないでください。（交換には資格が必要です）

## 注意

- 浴室など湿気の多い場所や屋外で使用しない  
火災、感電の原因となります。
- この器具は防湿、防雨型ではありません。

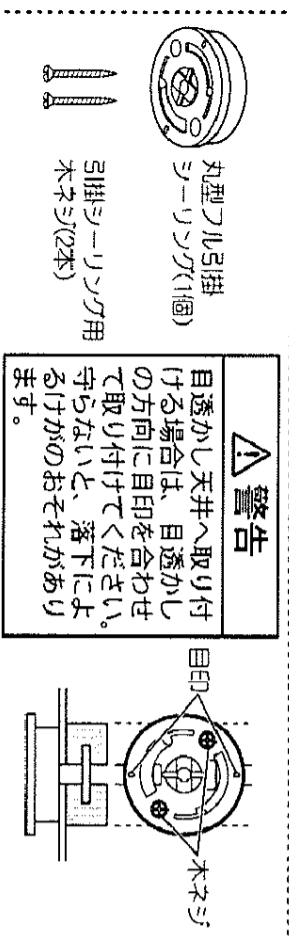
<ul style="list-style-type: none"> <li>■ 温度の高くなるものを器具の真下に置かない 火災の原因となります。</li> <li>● 器具の真下にストローなどを置かないでください。</li> <li>■ 調光器と組み合わせ使用しない 調光機能が付いた壁スイッチなどと組み合わせで使用すると、火災の原因となります。</li> <li>● 工事店、電器店に調光器の取り付け外しを依頼してください。</li> </ul>	<ul style="list-style-type: none"> <li>■ 温度の高くなるものを器具の真下に置かない 火災の原因となります。</li> <li>● 器具の真下にストローなどを置かないでください。</li> <li>■ 調光器と組み合わせ使用しない 調光機能が付いた壁スイッチなどと組み合わせで使用すると、火災の原因となります。</li> <li>● 工事店、電器店に調光器の取り付け外しを依頼してください。</li> </ul>
---	---

# 取り付けの前に

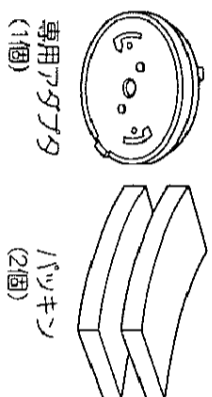
器具の取り付けは説明書に従い、確実に行う  
守らないと、火災、感電、落下によるけがのおそれがあります

## 1 付属部品を確認する

●使用しない付属部品は大切に保管してください。  
引越など配線器具が変わったときに必要な場合があります。



**警告**  
目透かし天井へ取り付け  
る場合は、目透かし  
の方向に目印を合わせ  
て取り付けください。  
守らないと、落下によ  
るけがのおそれあり  
ます。



## 2 天井の配線器具を確認して、取り付けの準備をする

●安全のため、電源を切ってから行ってください。

取り付けできる配線器具

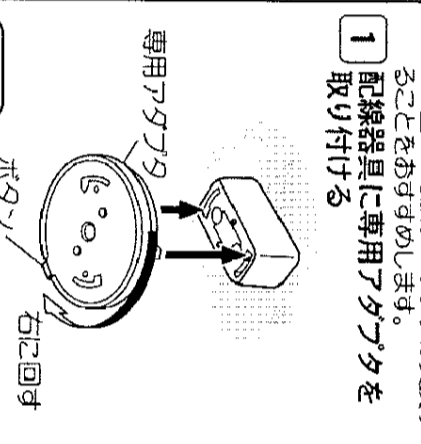
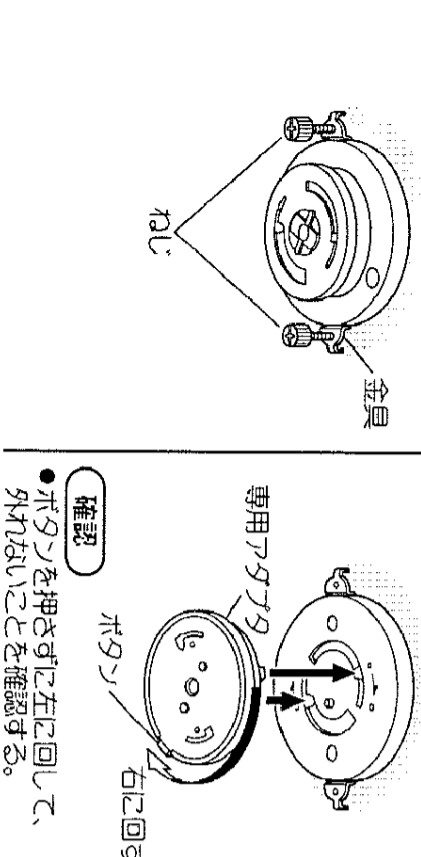
下記以外の場合は、配線器具の交換が必要です

<p>丸型フル引掛 シーリング 品番：WG5015</p>	<p>フル引掛 ローゼット 品番：WG6005</p>	<p>引掛埋込ローゼット 品番：WG6000</p>	<p>引掛埋込ローゼット (ハンガーなし) 品番：WG6001</p>	<p>角型引掛シーリング 品番：WG1000</p>	<p>丸型引掛シーリング 品番：WG4000, WG4420, WG4005, WG4425, WG1500</p>
---------------------------------------	-------------------------------------	--------------------------------	---	--------------------------------	--

●ローゼットの金具に、ねじが付いて  
いる場合は外してください。

●付属の専用アダプタをそのまま  
取り付けできます  
傾斜天井には取り付けできません

●付属の専用アダプタとパッキン  
を使って取り付けできます(注)  
傾斜天井には取り付けできません



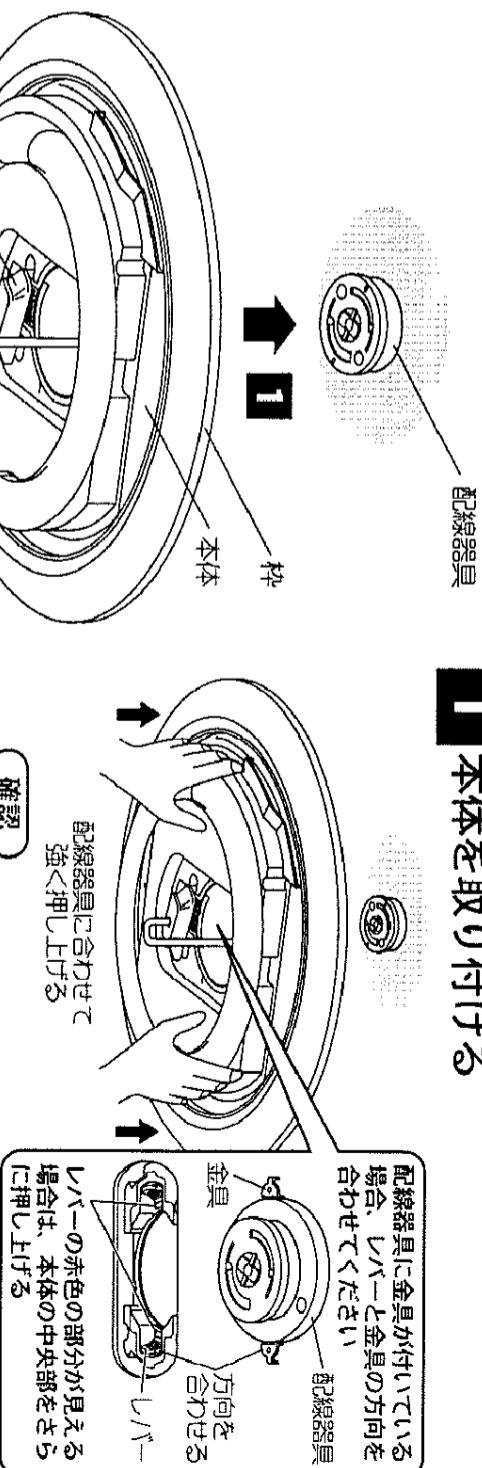
### 警告

- 配線器具が十分な強度で取り付けられていることを確認する  
落下によるけがのおそれがあります。
- 配線器具がたつ場合は、配線器具を交換してください。
- 専用アダプタを使用して、傾斜天井に取り付けない  
落下によるけがのおそれがあります。
- 傾斜天井に取り付ける場合は、丸型フル引掛シーリング(品番：WG5015)  
またはフル引掛ローゼット(品番：WG6005)へ交換してください。
- 配線器具の交換は工事店、電器店に依頼する  
感電、落下によるけがのおそれがあります。
- 交換には資格が必要です。

# 各部のなまえと取り付けかた

安全のため、電源を切ってください

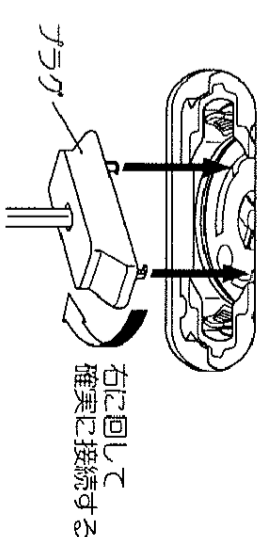
## 1 本体を取り付ける



●ラングの赤色の部分が見えていないか確認する。  
●本体を取り付けるときに、ラングがソケットから  
浮いたり外れたりしていないか確認する。

●配線器具に金具が付いている  
場合、レバーと金具の方向を  
合わせてください

## 2 プラグを接続する



## 3 カバーを取り付ける

- ① 本体にはめ込む
- ② 「バチン」と音がするまで、カバーを右に回す

