

品名	器具品番	取付付属品品番	取付場所
タウンペット Y3683	YF31427 自動点滅器内蔵型	YK22811	電力柱用
タウンペット Y3684		YK22811 YK23096	電力柱用（角度可変型）
タウンペット Y3685		YK23095	壁面用（角度可変型）
タウンペット Y3686		YD141	ポールヘッド取付用（1灯用） （角度可変型）
タウンペット Y3687		YD142	ポールヘッド取付用（2灯用） （角度可変型）
タウンペット Y3688		YK23097	鋼管柱用
タウンペット Y3689		YK23097 YK23096	鋼管柱用（角度可変型）

器具の施工には電気工事士の資格が必要です。施工は必ず工事店に依頼してください。

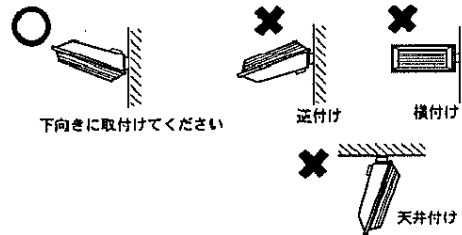
**施工説明**

工事店様へ、この説明書は保守の為お客様に必ずお渡しください。

**安全に関するご注意**

**警告**

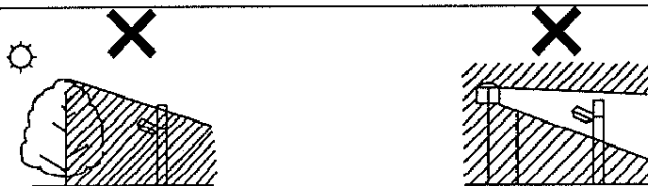
- 施工は、取扱説明書にしたがって確実に行ってください。施工に不備があると落下・感電・発火の原因となります。
- 器具を改造しないでください。落下・感電・発火の原因となります。
- 器具を改造しないでください。落下・感電・発火の原因となります。
- 振動や衝撃の多い場所、腐食性ガスの発生する場所では使用しないでください。落下・感電・発火の原因となります。
- 器具の逆付け、横付け、天井付けは行なわないでください。落下・感電・発火の原因となります。
- 口出線との接続は、スリーブ等により確実にを行い、自己融着テープを巻いてから、絶縁テープを巻いて仕上げ、十分に絶縁・防水処理をしてください。接続に不備があると感電の原因となります。
- 接地工事は、電気設備の技術基準にしたがって確実に行ってください。接続に不備があると感電の原因となります。



**注意**

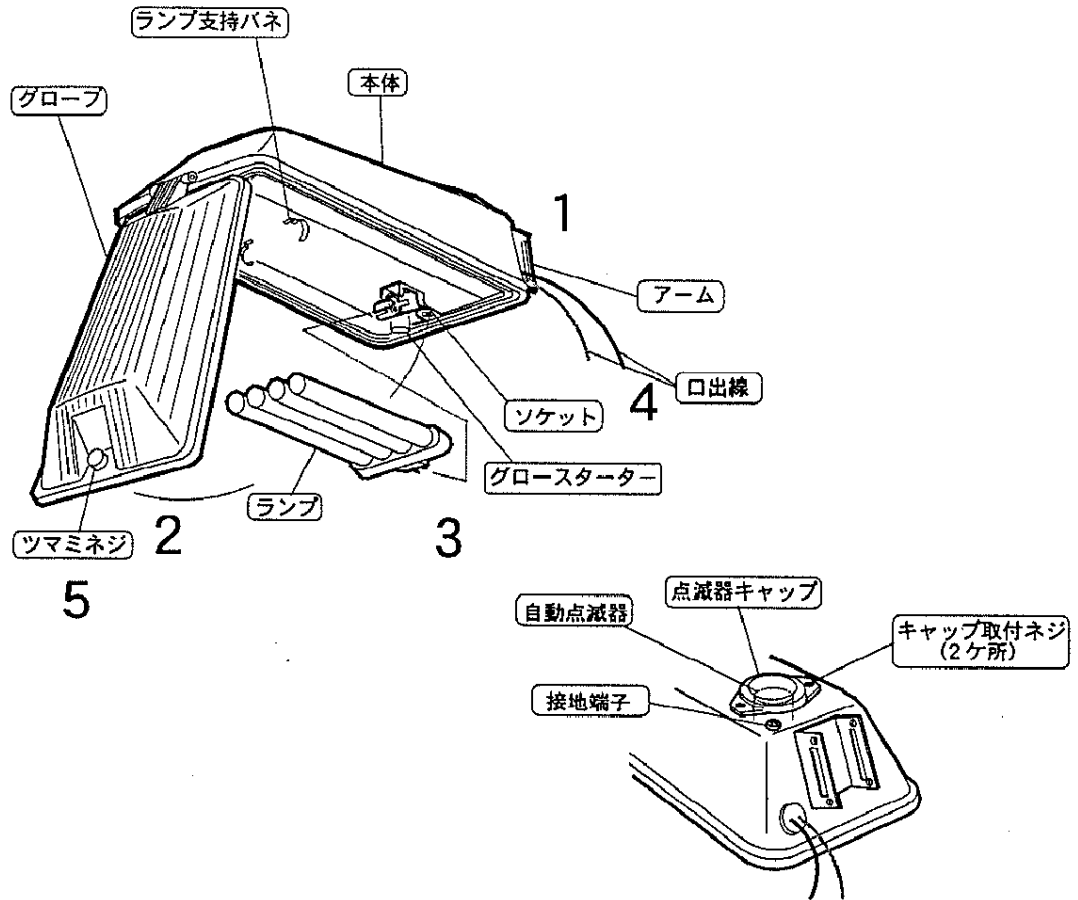
- この器具は屋外用（防雨型）器具です。それ以外の場所では使用できません。
- 重量に耐える所に確実に取付けてください。（灯具の耐風速は、60m/sです。）落下の原因となります。
- 安定器内蔵型ですので、表示された電源電圧（定格電圧±6%）、周波数以外の電源で使用しないでください。感電・発火の原因となります。
- 周囲温度35℃以上での使用はしないでください。又、施工の一時的な点灯確認以外は日中点灯はしないでください。不点や発火の原因となります。
- 周囲温度5℃以下での使用はお奨めできません。明るさが得られない場合があります。

**施工前に**



- 屋間でも暗い場所（木かげ、ひさしの下等）に取り付けますと、早く点灯、遅く消灯することがありますが異常ではありません。
- 夜間でも明るい場所、隣地や街路の照明が自動点滅器に直接当たる場所への取付けはお避けください。点灯しないことがあります。

# 各部のなまえと取付けかた



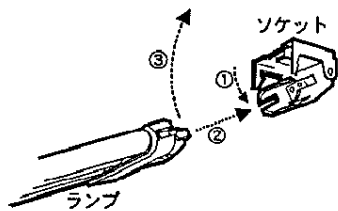
## 1 器具を取付付属品を使用して取付場所に取り付ける

・取付け方は右面を参照してください。

## 2 ツマミネジをゆるめてグローブを開く

## 3 ランプ保護の段ボールをはずす

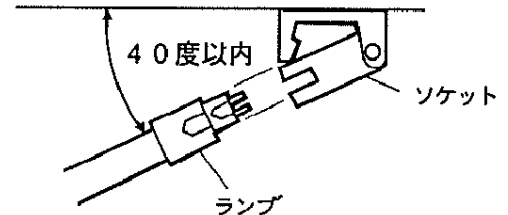
- ・ランプは梱包状態で器具に装着してありますのでランプ保護の段ボールをはずしてください。
- ・ランプ交換の為の装着、脱着は下記の手順で行なってください。



- ①ソケットを開けます。
- ②ソケットにランプを確実に差し込む。
- ③ソケットを閉じるランプ支持バネに確実にはめます。

不備がありますと、落下の原因となります。

ランプを脱着・装着する場合は、下記の角度以上にソケットを開けないでください。ソケット破損の原因となります。



## 4 電源線を接続する

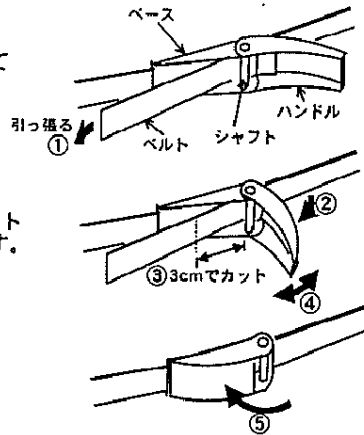
- ・口出線に電源線を確実に接続し、本体上面の接地端子でD種（第3種）接地工事を行ってください。
- 接続に不備がありますと、感電・発火の原因となります。

## 5 グローブを本体に押し込みツマミネジを確実に締める

不備がありますと、浸水・落下の原因となります。

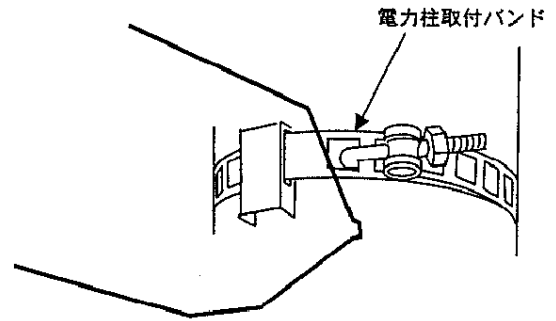
鋼管取付の場合 (YK23097 を使用)

- ①ベルトの先端をシャフトの間 (シャフトは2枚構造)に通してたるまない程度にはります。
- ②ハンドルを90° 起こして仮止めします。
- ③ベルトのあまった部分をシャフトから3cmのところまで切断します。
- ④ハンドルを往復動作させ (ラチェット機構) ベルトを緩むことなく十分に締めます。
- ⑤ハンドルをベースに重なるまで倒してストッパーはめます。



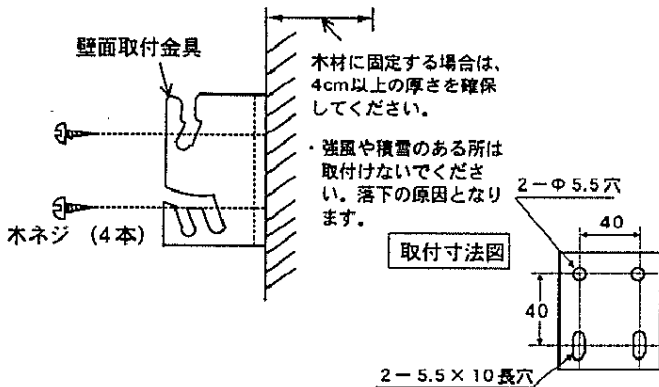
電力柱取付の場合 (YK22811 を使用)

- ①金具を穴に引掛ける
- ②ナットを確実に締め付ける



壁面取付の場合 (YK23095 (角度可変型) を使用)

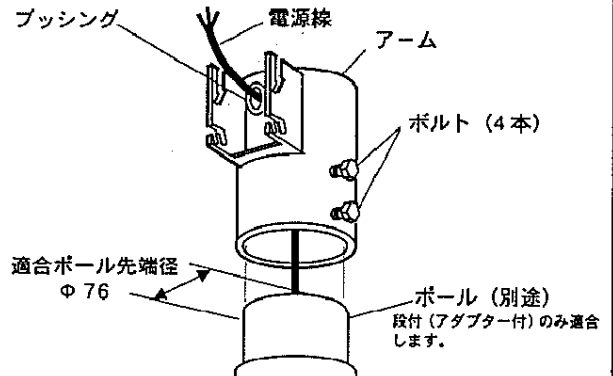
壁面取付金具を壁面に、木ねじ (4本) で確実に取付けてください。



- ・ 木板への取付けは、一時的なものとして、常設は、さけてください。
- ・ 強風や積雪のある所に取付けしないでください。落下の原因となります。

ポールヘッド取付の場合 (YD141・YD142 (角度可変型) を使用)

ポール先端にアームに付いているボルト (4本) で固定してください。



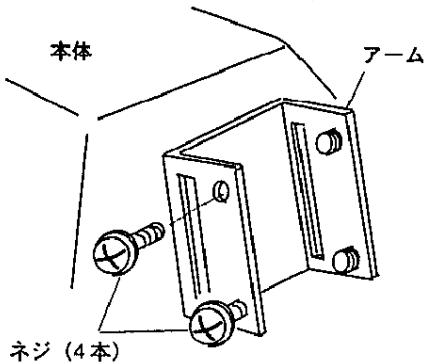
ポールとアームのセット時、電源線をはさまないように注意してください。  
(図はYD141で説明していますが、YD142も同じです。)

角度可変型金具への器具の取付け方 [YK23096 (鋼管・電力柱用)、YK23095 (壁面取付用)、YD141・YD142 (ポールヘッド取付用)]

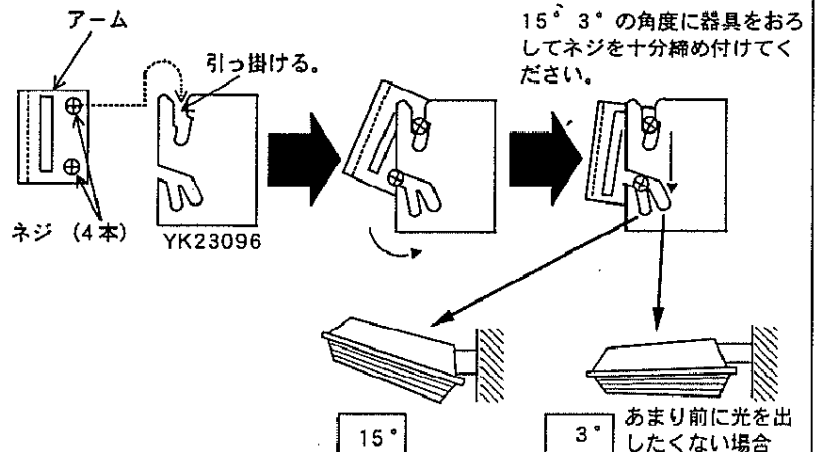
● YK23096の鋼管及び電力柱への取付は、上記参照の上、バンドで取付けてください。

・ 各金具に付いているネジ (4本) を器具のアームにセットしてください。

金具に引っ掛けて取付けてください。



ネジは締め切らず  $\frac{1}{3}$  位締め込みます。



## 安全に関するご注意

ご使用前に、この取扱説明書を必ずお読みのうえ正しくお使いください。

## ⚠ 警告

- 器具を改造しないでください。感電・発火の原因となります。
- 構成部品の交換は、しないでください。感電・発火の原因となります。
- 万一、煙が出たり、変な臭いがあるなど異常状態のままで使用しないでください。発火・感電の原因となります。異常を感じたら速やかに電源を切り、販売店・電気工事店にご相談ください。

## ⚠ 注意

- ランプ交換やお手入れの際は、必ず電源を切って、器具が十分冷えてから行なってください。やけど・感電の原因となります。
- ランプ交換の際には、各部のなまえと取付けかたにしたがって確実に行ってください。不備があると、感電・発火の原因となります。
- 照明器具には寿命があります\* 3～5年に1回は、工事店等の専門家による点検を実施していただき、不具合がありましたら適切に処置してください。放置すると、発火の原因となることがあります。  
\*1照明器具は、使用条件、使用環境でこととなりますが、8～10年が取り替え時期の目安です。

## 保証について

- 1: 保証について  
この商品の保証期間は1年間です。安定器は3年間です。  
但し、消耗品は除きます。詳細は弊社カタログをご参照ください。
- 2: 保証書について  
保証書が必要な場合は、弊社代理店または弊社営業所へお申し出ください。
- 3: 補修性能部品（電気部品）について  
弊社はこの照明器具の補修性能部品（電気部品）を製造打ち切り後、6年間保有しています。  
補修性能部品には、同等機能を有する代替品を含みます。

## お手入れ・ランプ交換 ⚠ 注意（必ず電源を切って行ってください。感電の原因になります。）

- 器具の清掃について…………… 汚れを落とす場合は、石けん水をひたしたやわらかい布をよく絞ってふきとり乾いた布で仕上げてください。  
シンナーやベンジンでふかないでください。変色・変質の原因となります。
- ランプ交換について…………… 本体表示にしたがって、指定されたランプをご使用ください。  
(ナショナルランプをご使用ください)

適合ランプ	ツイン2パラレル蛍光灯	FML36EX-N	適合グロースター	FG-4P
-------	-------------	-----------	----------	-------

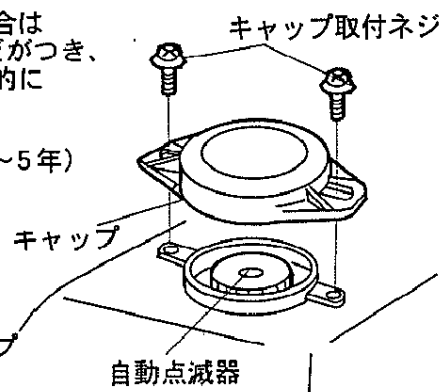
- 自動点滅器について…………… 夜になっても点灯しない場合は  
(EEスイッチ)  
EEスイッチをソケットから抜き取り、ランプが点灯すればEEスイッチの故障であり、点灯しなければ、ランプの寿命と考えられます。  
・昼間でも点灯し続ける場合は  
EEスイッチがソケットに充分差し込まれたうえ、右に約1/5回転して固定されているかを確認してください。取付が正しければEEスイッチの寿命です。EEスイッチを交換してください。ただし昼間お取付になりますと、消灯するまで約2分かかります。

- 自動点滅器の交換について…………… 夕方早く点灯し、朝遅くまで消灯しない場合は  
(EEスイッチ)  
EEスイッチの受光面、保護カバーに泥などがつき、光をさえぎっている場合があります、定期的に清掃してください。

- ・自動点滅器は、ランプ・グロー球と同様に消耗品ですので定期的（3～5年）な交換を推奨いたします。（EEスイッチの定格寿命 2000回）  
指定された自動点滅器をご使用ください。

適合自動点滅器 (EEスイッチ [器具用] B13B) 品番 (EE89011811)

- 自動点滅器の交換方法  
キャップ取付ネジ（2本）を緩めキャップを取り外して交換します。



## 定 格

使用電圧	周波数	入力電流	消費電力	ランプ電力
AC100V	50Hz/60Hz専用	0.51A	45W	36W