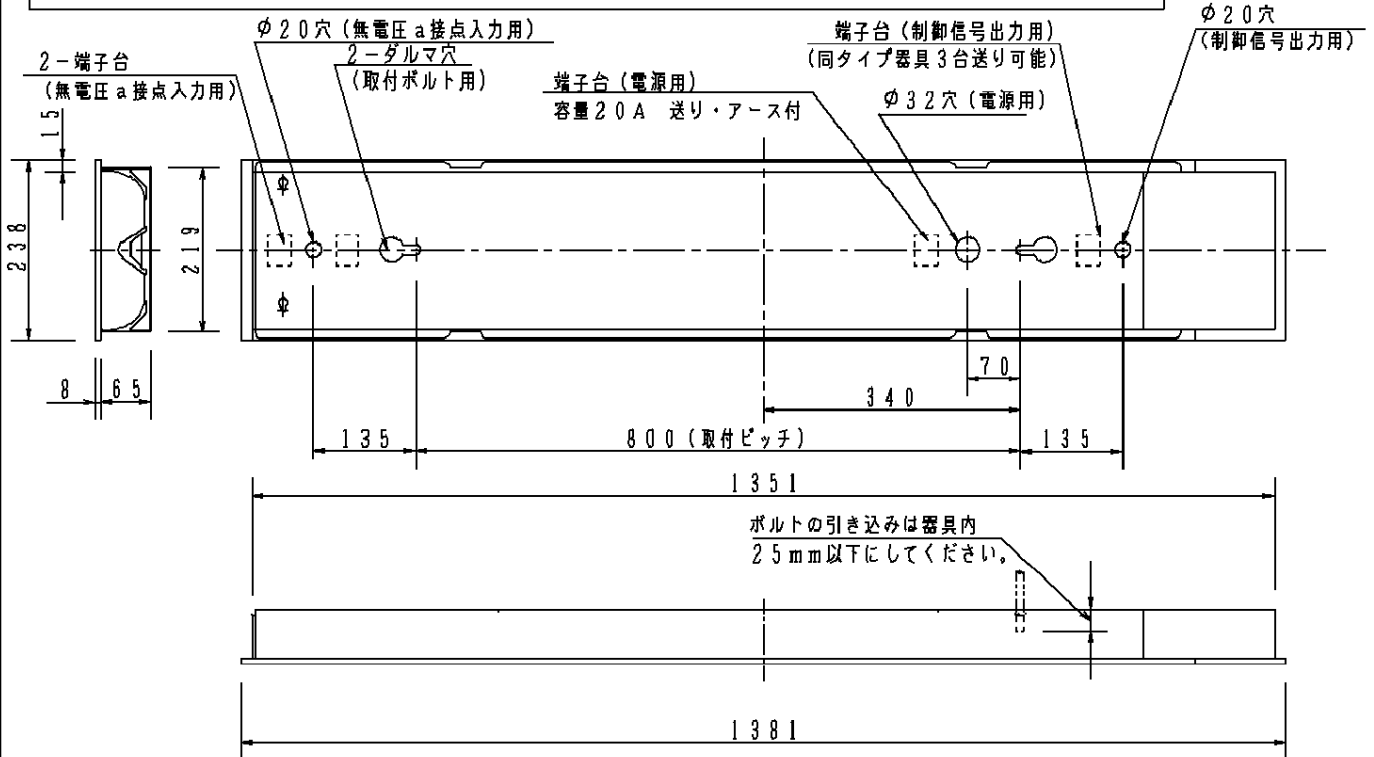
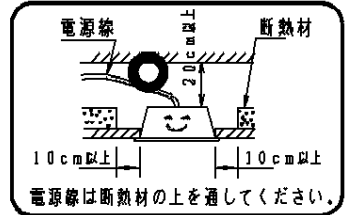


⚠ 安全に関するご注意

- 一般屋内用器具です。
屋外や、水気・湿気のある所では使用しないでください。
絶縁不良による感電の原因となります。
- 断熱材、防音材をかぶせて使用しないでください。
火災の原因となります。



1. この器具は下表の器具の組合せです。

基本灯具品番	プラスユニット品番
FSS42753	FSK42225

埋込穴寸法：220 \pm 4×1364

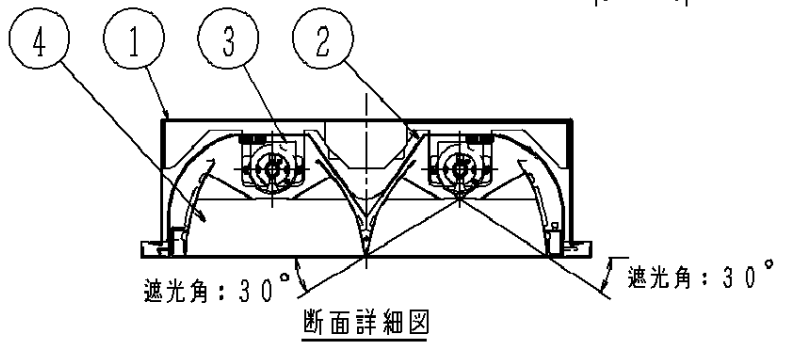
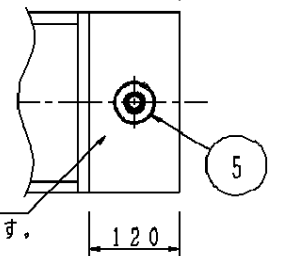
2. この器具は、明るさセンサ付調光タイプです。
(ユニットセルコンAタイプ)

<使用上のご注意>

- ・センサ付器具としての注意事項は、別紙説明書 (XF3205EY-KG) を参照ください。
- ・周囲温度 10~15°C 程度で低光束で点灯させますとチラツキがわずかに出る場合があります。
- ・ラジオ、TV や赤外線リモコン方式の機器は照明器具から離してご使用ください。
雑音が入ったり、正常に動作しない場合があります。
- ・同時通訳機等の誘導無線をご使用になられる場合、雑音が入る場合があります。事前に確認し、対策を講じてください。

■高調波ガイドライン適合品

SW操作部は
プレート内にあります。



ホワイト マンセル N9.5	6	安定器			
適合ランプ FHF32	5	センサ		明るさセンサ	品番
W・数 32×2	4	ルーバ	アルミ板 (t0.4)	鏡面つや消し仕上	フリーF3205EY
器具質量 8.1kg	3	ソケット	ポリカーボネート	NZ0111/2	
特記事項	2	反射板	鋼板 (t0.5)	ホワイトポリエステル塗装	道浦 山本
	1	本体	亜鉛鋼板 (t0.6)		
	部番	部品名	材質・素材厚	備考	松下電工株式会社

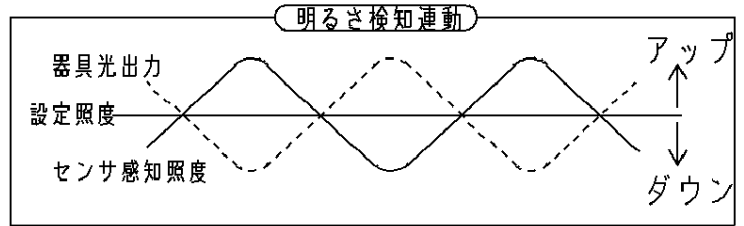
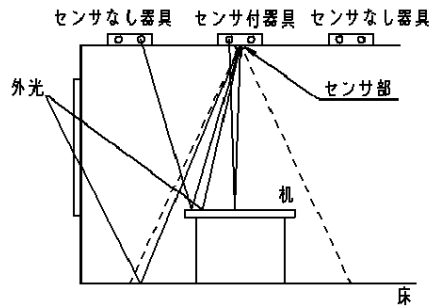
生産終了品
この器具は生産終了につき製造することができません

単位：mm 第三角法 (JIS A-4)

XF3205EY-K

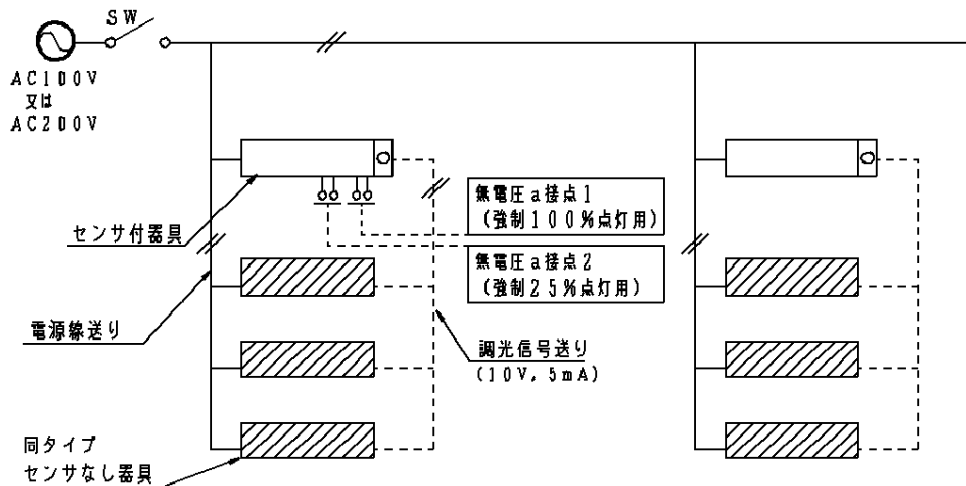
1. 動作説明

- センサに入射する検知範囲内の机上面や床面からの反射光を光量として記憶し、その光量が一定になるように照明器具の光出力を自動的にアップしたりダウンしたりすることで調整しています。



- 注) 1. 取付けされる環境(天井、壁、床などの反射率、外光の強弱など)によっては照明器具の光出力にバラツキが生じることがあります。
 2. センサ検知範囲の反射率が変化した場合、照明器具の光出力が変化することがあります。

2. システム構成図例



- 注) 1. スイッチ回路を設けてください。
 2. センサ付器具1台につき、同タイプセンサなし器具3台を制御できます。
 (同タイプセンサなし器具の起動方式はセンサ付器具にあわせてください。)
 3. 調光信号線は、CPEV線をご使用ください。

配線種	配線最大伸延長
CPEV線 φ0.9mm φ1.2mm	10m

4. 調光信号線と電源線は、接触しないように配線してください。
 5. 無電圧a接点は複数のセンサ付器具での共有はしないでください。
 (一括連動させる場合はリレー回路等を設けてください。)

適合ランプ	5				品番	
W・数	4				フリーF3205EY	
器具質量	3				説明書(1/3)	
特記事項	<div style="border: 1px solid black; padding: 5px; display: inline-block;"> 生産終了品 この器具は生産終了につき製造することができません </div>				道	山
					浦	本
	部番	部品名	材質・素材厚	備考	松下電工株式会社	

単位：mm 第三角法 (JIS A-4)

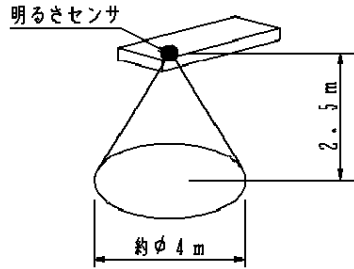
X F 3 2 0 5 E Y - K G



3. 器具配置上の留意点

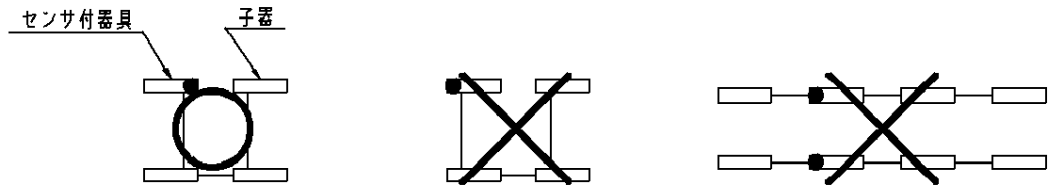
1. センサ検知範囲について

高さ2.5mで約φ4mを重点的に検知しています。



2. センサ部は検知範囲が制御する器具の光を重点的にカバーするように

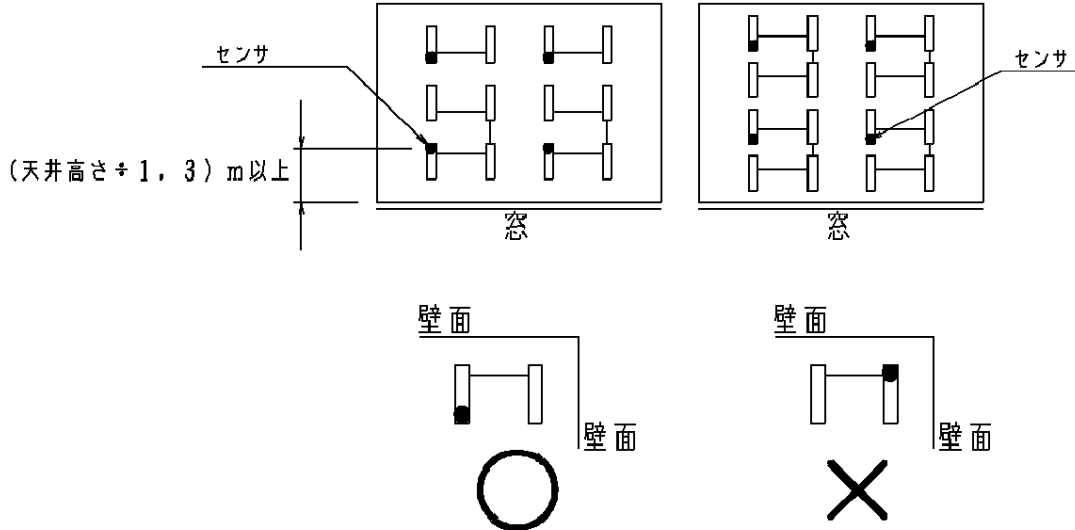
制御器具配置（センサ付器具1台+子器3台）の中心に向くように配置してください。



3. センサ部を窓に近すぎる位置に設置すると、センサは外光を検知してしまい調光動作が正常にならない恐れがあります。

センサ付器具を2列目に設置するか1列目の部屋内側にセンサ部を向けてください。

窓から離す目安は（天井高さ÷1.3）m以上です。



4. センサの直下にロッカー、キャビネットなど高い什器ある場合、制御エリア内で適正な明るさが得られない場合があります。

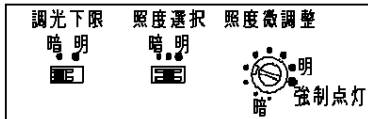
5. 斜めになった天井に設置した場合、センサが検知する範囲も傾きますのでご注意ください。

適合ランプ	5				品番
W・数	4				フリーF3205EY
器具質量	3				説明書(2/3)
特記事項	<div style="border: 1px solid black; padding: 5px; text-align: center;"> 生産終了品 <small>この器具は生産終了につき製造することができません</small> </div>	2			道浦 山本
		1			
		部番	部品名	材質・素材厚	備考



4. スイッチ操作の説明

(スイッチ仕様)



調光下限スイッチの設定 / 2段階

- ・調光下限（暗：約25%または明：約60%）の選択をおこないます。
- ・工場出荷時は、“暗”に設定してあります。
- ・外光等の影響で照度不足になり暗く感じる場合は調光下限“明”でご使用ください

照度選択スイッチ：3段切替（当社モデルにて下記照度に設定しています。）

暗	・机上面平均照度	約500lx	(モデル条件) ・天井高さ：2.8m ・床面反射率：約30%
中	・	約750lx	
明	・	約1000lx	

照度微調整スイッチ：8段切替（照度選択スイッチとの組合せで微調整を行います。）＋強制点灯（センサ“切”の状態でご使用いただけます。）

- 注) 1. 照度設定時は、外光の影響を受けないようにご注意ください。
(夜間またはブラインド等を閉めておこなってください。)
2. 照度設定は、什器等が搬入された最終仕様使用環境にておこなってください。
 ・センサ検知範囲環境が大幅に変化すると設定照度が変わってしまい、再設定の必要があります。
 ・反射面のない床上で照度設定をおこなっても制御できません。
 ・什器等未搬入のオープンスペースでは、昼光入射時に壁面の影響を受け制御に不具合が生じる場合がありますが、什器等搬入後改善されます。
3. 施工時の調整方法等の詳細は専用カタログ又は器具同梱の“施工説明書”を参照ください。

適合ランプ		5				品番
W・数		4				フリーF3205EY
器具質量		3				説明書(3/3)
特記事項	<div style="border: 1px solid black; padding: 5px; text-align: center;"> 生産終了品 <small>この器具は生産終了につき製造することができません</small> </div>	2				道
		1				浦
		部番	部品名	材質・素材厚	備考	山本
						松下電工株式会社

単位：mm 第三角法 (JIS A-4)

XF3205EY-KG

