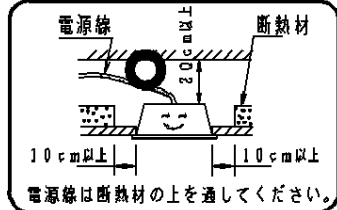


安全に関するご注意

- 一般屋内用器具です。屋外や、水気・湿気のある所では使用しないでください。絶縁不良による感電の原因となります。
- 断熱材、防音材をかぶせて使用しないでください。火災の原因となります。



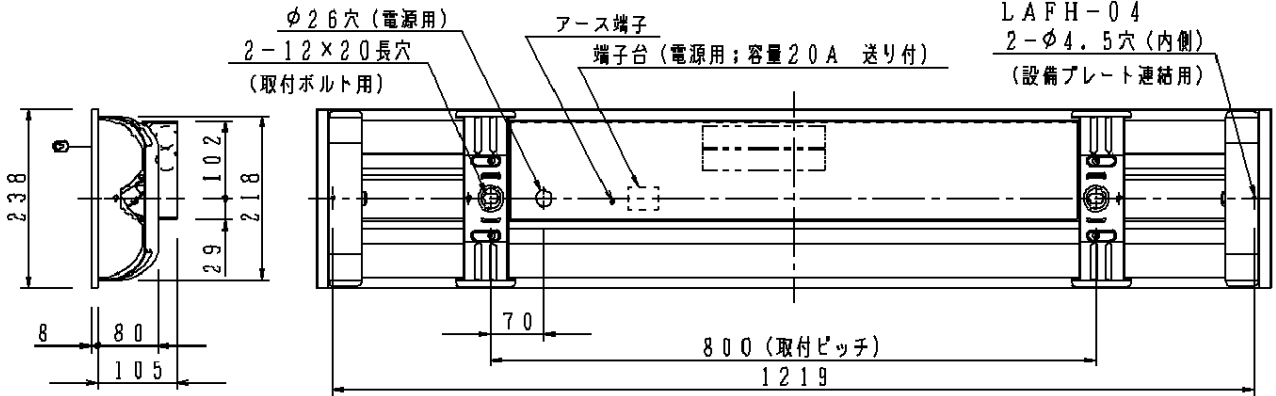
起動方式	定格光束
P F	4950lm/本



建築基準法型
非常用照明器具

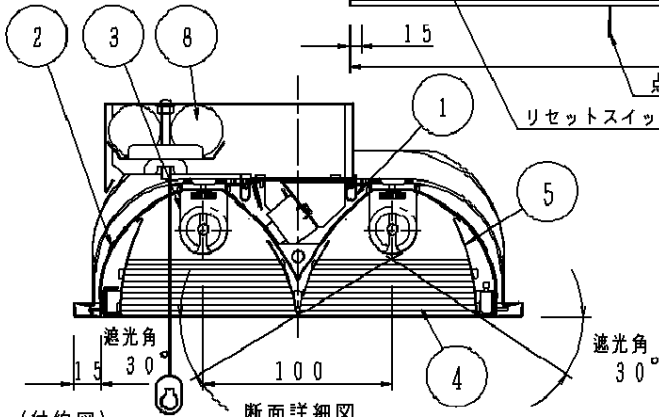
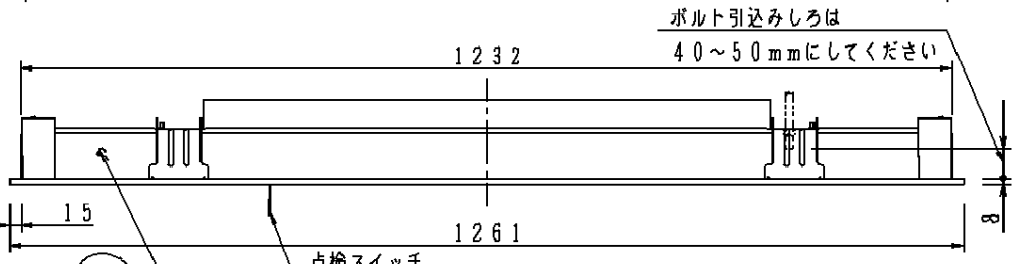


評定番号
LAFH-04
2-φ4.5穴(内側)
(設備プレート連結用)

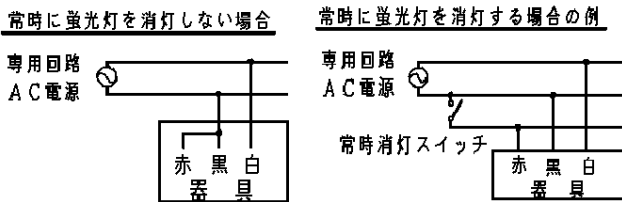


■高調波ガイドライン適合品

埋込穴寸法: 220×1235



〈結線図〉



- この器具は環境配慮型照明器具です。器具内電線にはエコ電線、本体などの構造部品にはクロムフリー鋼板を採用しています。
- この器具は下表の器具の組合せです。

基本灯具品番	プラスユニット品番
FSS42674F	FSK42259

- 見る方向によって、光り方が異なりますので、取扱説明書に従い、方向を一致させて取付けてください。

＜使用上のご注意＞

- ランプは2本同時に交換してください。
- 新しいランプに交換された場合、電源の入った状態でリセットスイッチを2秒以上押ししてください。
- ランプの汚れについては補正しませんので、定期的な清掃をおすすめします。
- ライトコントローラ等、制御装置との組合せはできません。
- ラジオ、TVや赤外線リモコン方式の機器は照明器具から離れてご使用ください。雑音が入ったり、正常に動作しない場合があります。
- 同時通訳機等の誘導無線をご使用になられる場合、雑音が入る場合があります。事前に確認し、対策を講じてください。

●この器具はタイマーセルコン(自動初期照度補正機能付照明器具)です。

●定格出力(4950lm)の約70%の光束を保つように設計されています。

8	蓄電池	7.2V, 2500mAh	FK648	充電電流	105mA
7	安定器			非常時光束	1760lm
6	ルーバエンド枠	アルミ板(t0.4)	つや消し仕上	品番	
5	ルーバサイド枠	アルミ板(t0.4)	鏡面つや消し仕上	電池内蔵型	
4	ルーバ	アルミ板(t1.3)	つや消し仕上	フリーF3239SCF	
3	ソケット	ポリカーボネート	NZ0132		
2	反射板	鋼板(t0.5)	高反射白色粉体塗装		
1	本体	亜鉛鋼板(t0.5)			
部番	部品名	材質・素材厚	備考	井 安 高 上 井 橋	

生産終了品

この器具は生産終了につき製造することができません

単位: mm 第三角法 (JIS A-4)

XF3239SCF-K1

松下電工株式会社