

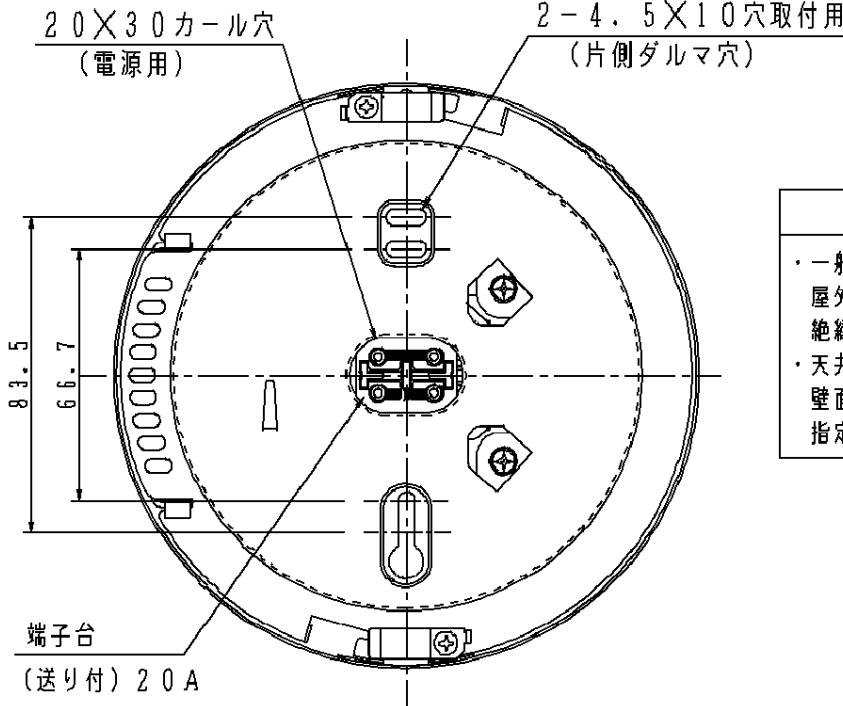
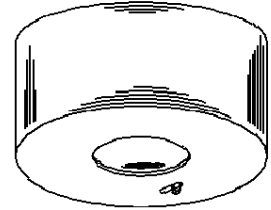
JE4.8V13W 保守率0.79 管理No. K37429

| | | | | | | | | | |
|--------|------|------|------|------|------|------|------|------|-----|
| 器具取付高さ | 2.1m | 2.4m | 2.6m | 3.0m | 4.0m | 5.0m | 6.0m | 7.0m | |
| 単体配置 | A1 | 4.5 | 4.9 | 5.1 | 5.4 | 3.4 | 3.2 | 0.8 | 0.3 |
| 直線配置 | A2 | 9.7 | 10.8 | 11.5 | 12.7 | 12.6 | 9.6 | 9.3 | 5.9 |
| 四角配置 | A4 | 7.5 | 8.3 | 8.9 | 10.0 | 12.0 | 9.6 | — | — |

建築基準法型
非常用照明器具

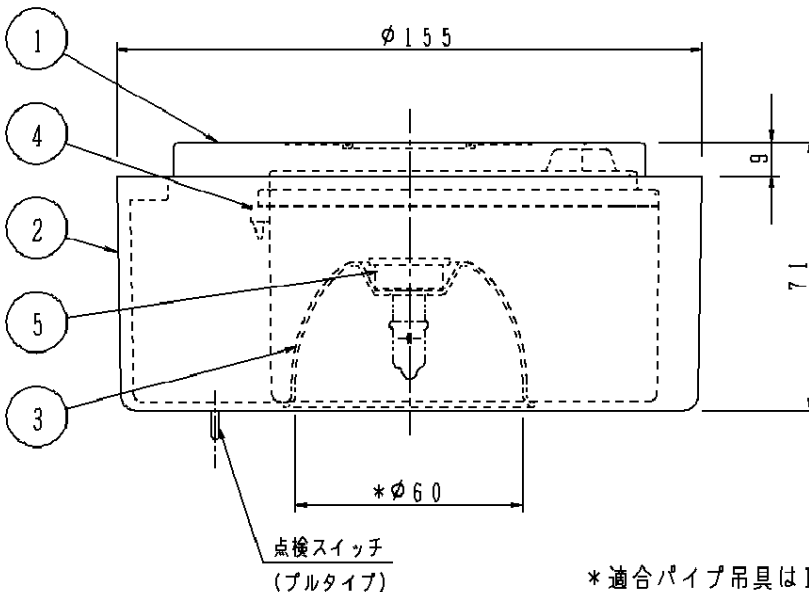
評定番号

LALH-02



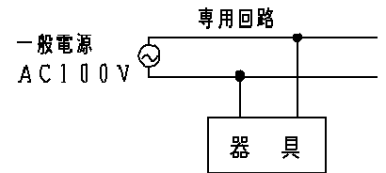
△ 安全に関するご注意

- ・一般屋内用器具です。屋外や水気、湿気のある所では使えません。絶縁不良による感電の原因となります。
- ・天井取付専用器具です。壁面・傾斜天井取付はできません。指定外取付けは、落下・火災の原因となります。



(使用上のご注意)

- ・造管材電源線引き出し穴は $\phi 30$ 以上で穴明けしてください
- ・専用回路の途中にはスイッチを設けないでください。
- ・結線図



| | |
|------|------|
| 入力電流 | 27mA |
| 充電電流 | 95mA |
| 光束比 | 76% |

*適合パイプ吊具はLK93000です。

| | | | | | | |
|-------|--|---|---------|--------------|--------------|------------------------|
| 適合ランプ | 非常灯用ハロゲン電球JE4.8V13W | 5 | ランプソケット | PPS樹脂 | NZ0809 | 品番 |
| W・数 | 常時：消灯・非常時：13×1 | 4 | 蓄電池 | 4.8V 2500mAh | FK697N | 電池内蔵型モニター付 LB91070K |
| 器具質量 | 1.1Kg | 3 | 反射板 | アルミ板(t1.2) | 銀蒸着 | |
| 特記事項 | <div style="border: 1px solid black; padding: 5px; text-align: center;"> 生産終了品 この器具は生産終了につき製造することができません </div> | 2 | 本体カバー | 鋼板(t0.7) | オフホワイトつや消し塗料 | 浅見 齊藤 |
| | | 1 | 本体 | 亜鉛鋼板(t0.8) | | |
| 部番 | | | 部品名 | 材質・素材厚 | 備考 | 松下電工株式会社 |

