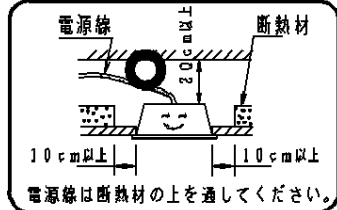


⚠ 安全に関するご注意

- 一般屋内用器具です。屋外や、水気・湿気のある所では使用しないでください。絶縁不良による感電の原因となります。
- 断熱材、防音材をかぶせて使用しないでください。火災の原因となります。



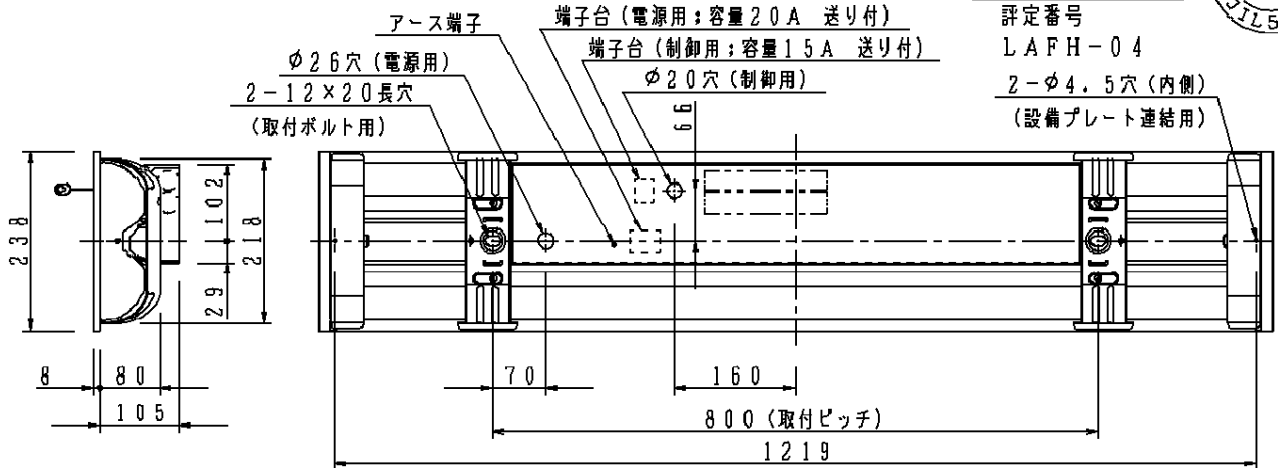
起動方式	定格光束
SPH, PT, PX	4950lm/本
PN	3520lm/本



建築基準法型  
非常用照明器具

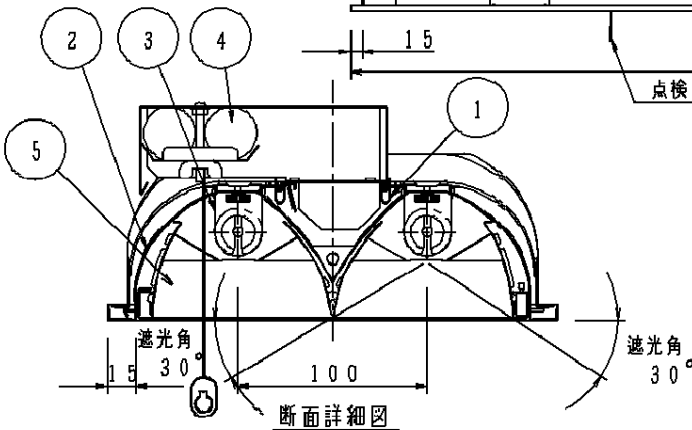
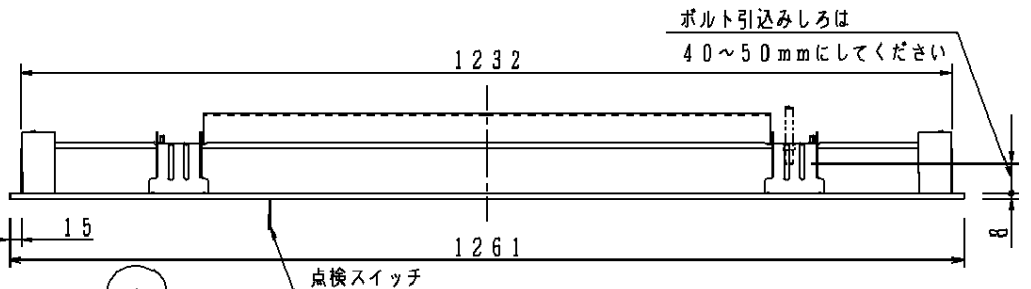


評定番号  
LAFH-04  
2-φ4.5穴(内側)  
(設備プレート連結用)



■高調波ガイドライン適合品

埋込穴寸法: 220×1235



- この器具は環境配慮型照明器具です。器具内電線にはエコ電線、本体などの構造部品にはクロムフリー鋼板を採用しています。
- この器具は下表の器具の組合せです。
 

基本灯具品番	プラスユニット品番
FSF42666F	FSK42235

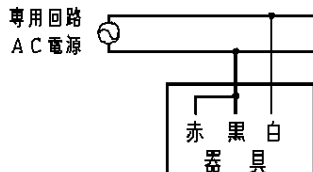
 OAコンフォートクラス3 (アルミルーバ)
- 調光される場合は別紙説明書 (FHA42720K-KG) を参照ください。

<使用上のご注意>

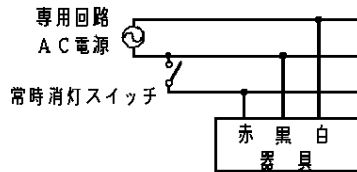
- ラジオ、TVや赤外線リモコン方式の機器は照明器具から離してご使用ください。雑音が入ったり、正常に動作しない場合があります。
- 同時通訳機等の誘導無線をご使用になられる場合、雑音が入る場合があります。事前に確認し、対策を講じてください。

(結線図)

常時に蛍光灯を消灯しない場合



常時に蛍光灯を消灯する場合の例



					充電電流	105mA
ホワイトマンセル	2.9GY9.6/0.2	6	安定器		非常時光束	1760lm
適合ランプ	FHF32	5	ルーバ	アルミ板 (t0.4)	鏡面ツヤ消し仕上	品番
W・数	常時: 32×2・非常時: 32×1	4	蓄電池	7.2V, 2500mAh	FK648	電池内蔵型
器具質量	7.2kg	3	ソケット	ポリカーボネート	NZ0132	フリーFJ323EZF
特記事項	<div style="border: 1px solid black; padding: 5px; text-align: center;"> <b>生産終了品</b>                      この器具は生産終了につき製造することができません                 </div>	2	反射板	鋼板 (t0.5)	高反射白色粉体塗装	道 齊
		1	本体	亜鉛鋼板 (t0.5)		浦 藤
		部番	部品名	材質・素材厚	備考	<b>松下電工株式会社</b>

単位: mm 第三角法 (JIS A-4)

XFJ323EZF-K2

