

(一般屋内用)

FYY54000F FYY54010F

・器具の施工には電気工事士の資格が必要です。施工は必ず工事店に依頼してください。

施工説明

工事店様へ、この説明書は保守のためお客様に必ずお渡しください。

取付前のご確認事項

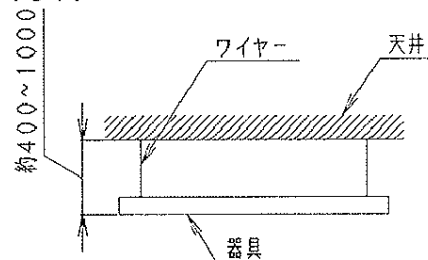
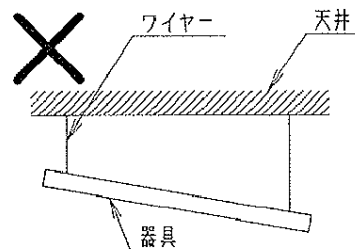
●この器具は、次の吊具と適合します。

品名	品番
ワイヤー吊具 端用電源線付	FYY80000
ワイヤー吊具 端用	FYY80001
パイプ吊具 端用	FYY80010

安全に関するご注意

⚠ 警告

- 施工は、取付方法にしたがい確実に行ってください。施工に不備があると落下・感電・火災の原因となります。
- 器具を改造しないでください。感電・火災の原因となります。
- 表示された電源電圧（定格電圧±6%）・周波数以外の電源で使用しないでください。感電・火災の原因となります。
- この器具は吊下げ（パイプ・ワイヤー）専用器具です。当社適合吊具以外は使用しないでください。落下の原因となります。（吊具の取扱説明書又は、カタログにてお確かめください。）
- 傾斜天井・壁面への取付はしないでください。落下の原因となります。
- この器具を傾斜させて取付しないでください。落下の原因となります。
- この器具は2本吊り専用です。これ以外の本数での取付けはしないでください。落下の原因となります。
- 開放廊下等、風の強い所では振れ止め処理を行なってください。（別途）
- この器具はワイヤー吊りの場合、設定可能高さは約400mm～約1000mmです。これ以外の長さでワイヤー吊りをしないでください。落下の原因となります。
- ワイヤー長さ調整時は、手で支えながら行ってください。器具を支えずに長さ調整を行うと、落下の原因となります。
- 吊具に衝撃が加わった場合は、異常が無いか確認してください。異常があるまま使用すると、落下の原因となります。



⚠ 注意

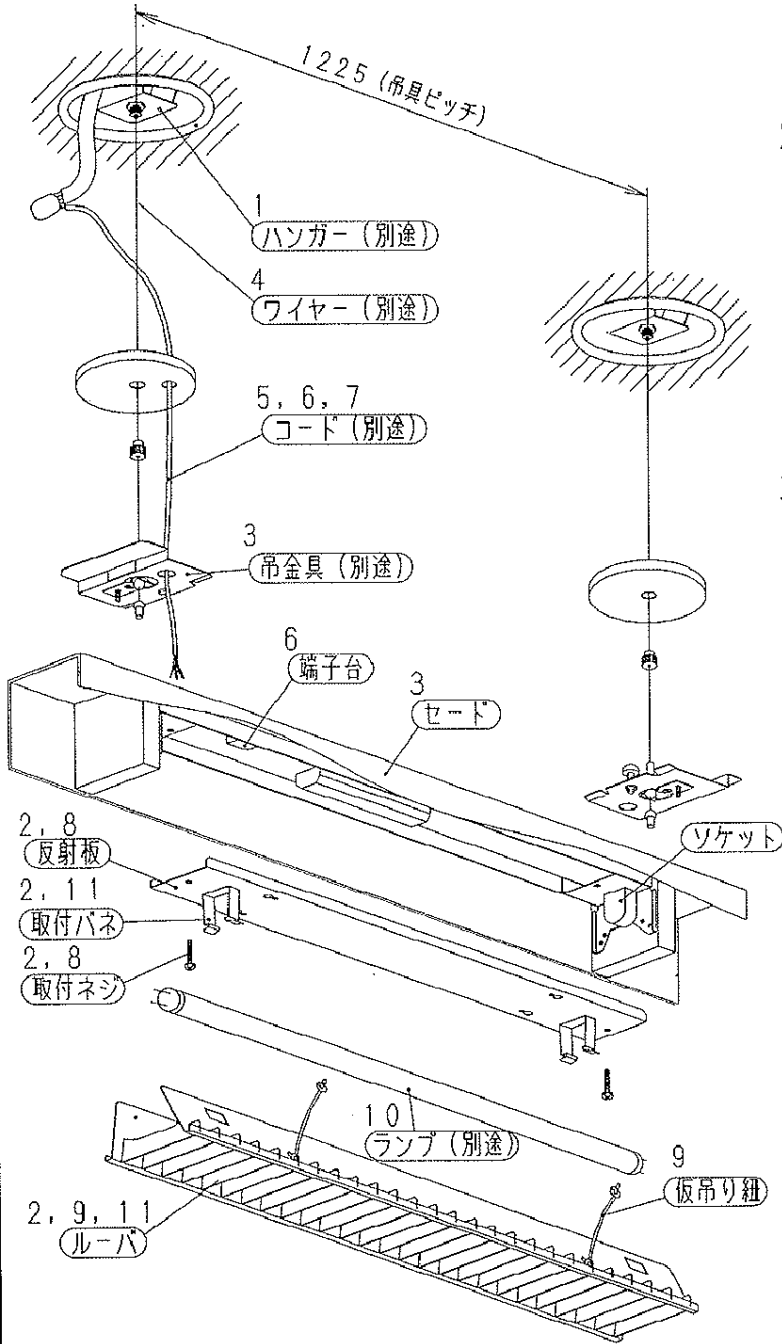
- 直射日光の当たる場所、湿気の多い場所、振動の強い場所、雨水のかかる場所、腐食性ガスの発生する場所では使用しないでください。落下・感電・火災の原因となります。
- 周囲温度は、5～35℃以外では、使用しないでください。火災の原因となります。

各部のなまえと取付方法



施工は取付方法にしたがい確実に行ってください。施工に不備があると落下・感電・火災の原因となります。

《FYY54000F ワイヤー吊りの場合》

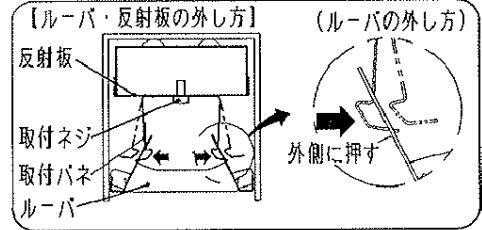


1 取付前の確認

- 器具質量 (6.7kg : FYY54000F) に耐えるよう、ハンガーが確実に取付けられているか確認する。不備があると器具落下の原因となります。(詳しくは吊具取扱説明書をご覧ください。)

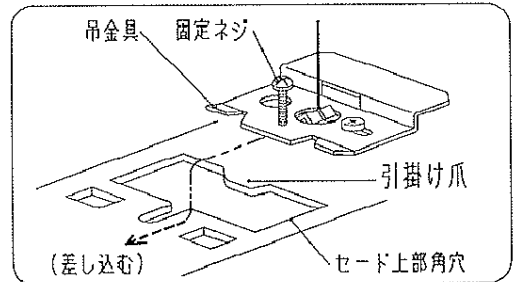
2 ルーバ・反射板を外す

- 取付パネを外側に押してルーバを外す。
- 取付ネジ (2ヶ所) を外し、反射板を外す。

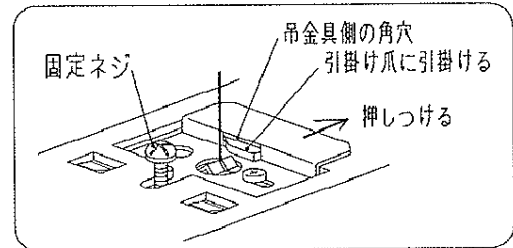


3 器具の取付

- 固定ネジを緩め、セードの角穴に吊金具を差し込む。



- 吊金具の角穴にセードの引掛け爪を差し込む。固定ネジを締付け、吊金具を固定する。不備があると器具落下の原因となります。



4 吊高さの調整

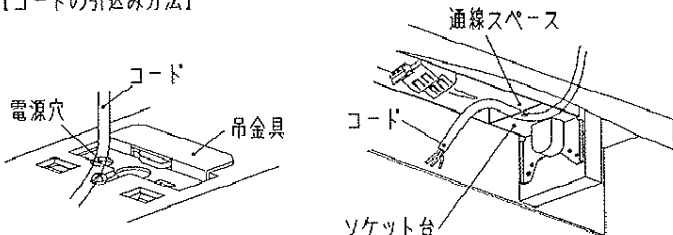
- 器具が水平になるように、ワイヤー長さを調整する。(詳細は吊具取扱説明書をご覧ください。)
- 調整時は必ず器具を手で支えた状態でおこなう。器具を支えずに行くと、器具落下の原因となります。
- 調整後、ワイヤーに異常がないか確認する。異常があるまま使用すると、器具落下の恐れがあります。

5 器具内へのコード引込み

- 吊金具の電源穴よりコード (別途) を通し、ソケット台裏のスペースからコードを出す。(左図参照)

吊具同梱のコードを使用してください。指定以外のコードでは火災・感電の原因となります。

【コードの引込み方法】



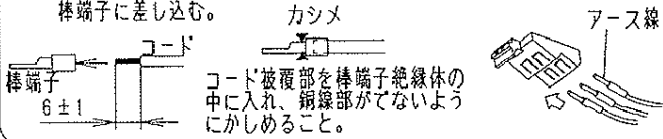
(この続きの施工手順は、次ページをご覧ください。)

各部のなまえと取付方法

6 端子台へのコードの接続

- ・コード先端を段剥きし、吊具同梱の棒端子を確実にかしめる。
- ・不備があると、火災・感電の原因となります。
- ・棒端子を端子台の速結穴の奥まで確実に差込む。
- ・D種（第3種）接地工事が必要。

- ①コードを段剥きし、 ②棒端子をカシめる。 ③端子台に接続する。

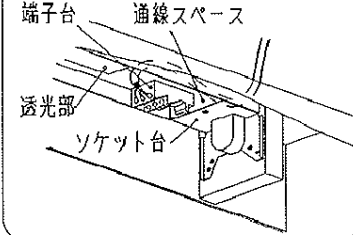


7 コードの収納方法

- ・電源線接続後、余分なコードは反射板との当たりを防ぐため、灯具外部に出すか、通線場所の器具内にて収納すること。

- ・FYY54010Fの場合は透光面をコードで覆わないこと。（右図をご覧ください。）

<FYY54010Fの配線処理方法>

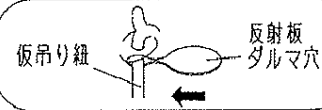


8 反射板の取付

- ・取付ネジで、反射板を確実に取付ける。
- ・取付が不完全な場合、反射板落下の原因となります。

9 ルーバの仮吊り

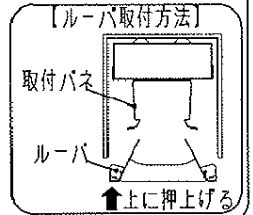
- ・仮吊り紐を反射板ダルマ穴に確実に取付ける。
- ・取付が不完全な場合、ルーバ落下の原因となります。



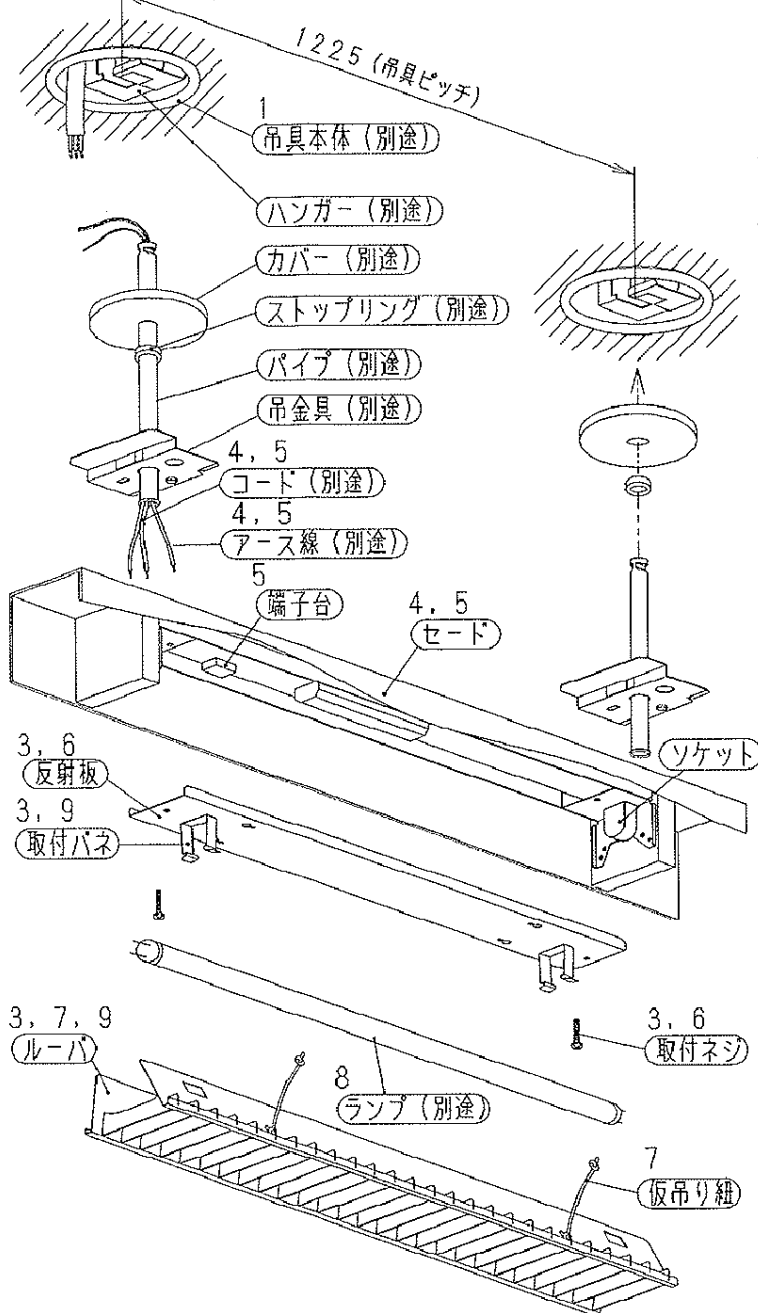
10 ランプを確実に取付ける

11 ルーバの取付

- ・ルーバ角穴に取付パネがかかるまで上方向に押上げ、ルーバを取付ける。
- ・不備がある場合、ルーバ落下の原因となります。



<<FYY54000F パイプ吊りの場合>>



1 取付前の確認

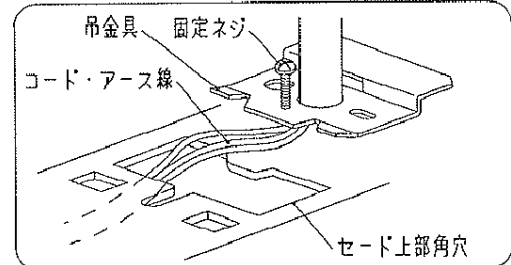
- ・器具質量（6.9kg：FYY54000F）に耐えるようハンガーが確実に取付けられているか確認する。
- ・不備があると器具落下の原因となります。（詳しくは吊具取扱説明書をご覧ください。）

2 ルーバ・反射板を外す

- （2ページのワイヤー吊りの場合の説明欄をご覧ください。）

3 器具の取付

- ①パイプを吊金具の穴に順に差し込む。（合わせて吊具取扱説明書をご覧ください。）
- ②パイプにコードおよびアース線を通す。（電源引込み側）
- ③器具内にセード角穴から、コード・アース線を引込む。（2ページのコードの引込みの説明欄をご覧ください。）



- ④固定ネジを緩めた後、セードの角穴に吊金具を取付ける。（2ページのワイヤー吊りの場合の説明欄をご覧ください。）

- ⑤パイプにストップリング、カバーを差し込む。（合わせて吊具取扱説明書をご覧ください。）

- ⑥パイプを器具ごと持ち上げ、ハンガーに引掛けて固定する。（合わせて吊具取扱説明書をご覧ください。）

4 端子台へのコードの接続（灯具側）

- （このページのワイヤー吊りの場合の説明欄をご覧ください。）

5 電源線・アース線の接続（吊具側）

- （詳しくは吊具取扱説明書をご覧ください。）

6 反射板の取付

- （このページのワイヤー吊りの場合の説明欄をご覧ください。）

7 ルーバの仮吊り

- （このページのワイヤー吊りの場合の説明欄をご覧ください。）

8 ランプを確実に取付

9 ルーバの取付

- （このページのワイヤー吊りの場合の説明欄をご覧ください。）

取扱説明

お客様へ、この説明書は必ず保管ください。

・ご使用前にこの取扱説明書を必ずお読みのうえ、正しくお使いください。

安全に関するご注意

⚠ 警告

- 器具を改造しないでください。感電・火災の原因となります。
- 万一、煙が出たり、変な臭いがするなどの異常状態のまま使用すると、感電・火災の原因となります。すぐに電源をきり、工事店に修理を依頼してください。
- アルカリ系洗剤は使用しないでください。強度低下による破損の原因となります。

⚠ 注意

- ランプ交換やお手入れの際は、必ず電源を切ってください。感電の原因となります。
- 照明器具には寿命があります。設置して10年経つと、外観に異常がなくても内部の劣化は進行しています。点検・交換してください。
※使用条件は周囲温度30℃、1日10時間点灯、年間3000時間点灯です。
- 周囲温度が高い場合・点灯時間が長い場合などは寿命が短くなります。
- 1年に1回は「安全チェックシート」に基づき自己点検してください。3年に1回は工事店等の専門家による点検をお受けください。点検せずに長時間使い続けるとまれに落下・感電・火災などに至る場合があります。

使用上のご注意

- ・ラジオ、テレビや赤外線リモコン方式の機器は照明器具から離してご使用ください。雑音が入ったり、正常に動作しない場合があります。
- ・同時通訳機等の誘導無線をご使用になられる場合、雑音が入る場合があります。事前に確認し対策を講じて下さい。

保証について

- ・保証について
この商品の保証期間は1年間です。但し、安定器は3年間です。
ランプ等の消耗品は除きます。詳細は弊社カタログをご参照ください。
- ・保証書について
保証書が必要な場合は、弊社代理店または弊社営業所へお申し出ください。

お手入れ・ランプ交換 ⚠注意(必ず電源を切って行ってください。感電の原因となります)

- ・器具の清掃について 水または中性洗剤を用いて、汚れた部分を軽く拭き取ってください。
シンナー、ベンジン、アルカリ系洗剤でふかないでください。
変色・変質、強度低下による破損の原因となります。
- ・ランプ交換について 本体表示にしたがって、下記の指定された部品を使用してください。
(ナショナル蛍光ランプをご使用ください)

交換部品

Hf 蛍光ランプ	FHF32EX
----------	---------

1. ルーバを取りはずす。(右図参照ください。)
2. 使用済みランプを取りはずす。
3. 新しいランプをソケットに差込む。
4. ランプを90°回転させる。
5. ルーバを取付ける。
取付が不完全な場合、
ルーバ落下の原因となります。

