

・ご使用前にこの取扱説明書を必ずお読みのうえ、正しくお使いください。
安全に関するご注意

⚠警告

- 器具を改造しないでください。火災・感電の原因となります。
- 布や紙など燃えやすいもので覆ったり、かぶせたりしないでください。火災の原因となります。
- 万一、煙が出たり変な臭いがあるなどの異常状態のままで使用すると、火災・感電の原因となります。すぐ電源を切り、工事店に修理を依頼してください。
- アルコール系洗剤は使用しないでください。強度低下による破損の原因となります。

⚠注意

- 照明器具には寿命があります。設置して10年経つと、外観に異常がなくても内部の劣化は進行しています。点検・交換してください。LED光源は寿命が来ても、暗くなりませんが点灯し続けます。点灯できるからといって継続して使用が可能というわけではありません。
※使用条件は周囲温度30℃、1日10時間点灯、年間3000時間点灯です。
- 周囲温度が高い場合・点灯時間が長い場合などは寿命が短くなります。
- 1年に1回は「安全チェックシート」に基づき自主点検してください。
- 3年に1回は工事店等の専門家による点検をお受けください。点検せずに長時間使い続けるとまれに落下・感電・火災などに至る場合があります。

注) LEDにはバラストがあるため、LEDユニット内のLED、および同一品番・シリーズ品番でも商品ごとに発光色、明るさが異なる場合があります。特に、赤・緑・青を任意に混ぜた場合は発光色の違いが気になる場合があります。あらかじめご了承ください。

保証について

- 保証について
この商品の保証期間は1年間です。但し消耗品は除きます。詳細は弊社カタログをご参照ください。
- 保証書について
保証書が必要な場合は、弊社代理店または弊社営業所へお申し出ください。
- 補修用性能部品について
弊社はこの器具の補修用性能部品（電気部品）を製造打ち切り後、6年間保有しています。補修用性能部品には、同等機能を有する代替品を含みます。

お手入れ

- 器具の清掃について……………水または中性洗剤を用いて、汚れた部分を軽く拭き取ってください。シンナー、ベンジン、アルコール系洗剤で拭かないでください。変色・変質、強度低下による破損の原因となります。

●定 格

| 品 番 | 定格電圧 | 入力電流 | 入力電力 |
|----------|-------|-------|------|
| NND26020 | DC30V | 0.13A | 4W |
| NND26021 | DC30V | 0.22A | 7W |

※定格の入力電流・入力電力は全点灯時の値です。

NND26020 NND26021

・器具の施工には電気工事士の資格が必要です。施工は必ず工事店に依頼してください。

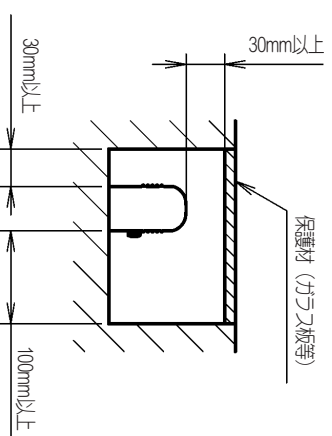
施工説明

工事店様へ、この説明書は保守のためお客様に必ずお渡しください。

安全に関するご注意

⚠警告

- 施工は、取付方法にしたがい確実におこなってください。施工に不備があると、落下・感電・火災の原因となります。
- 器具を改造しないでください。落下・感電・火災の原因となります。
- 表示された電源電圧以外で使用しないでください。感電・火災の原因となります。
- 専用のコントローラー（別途）及び電源ボックス（別途）と組み合わせてご使用ください。感電・火災の原因となります。
- 故意的な行為により損傷を受けやすい場所に取付ける場合は、右図のように空間を設けて、充分強度のある保護材（ガラス板等）で器具を覆ってください。不備があると、落下・感電・火災の原因となります。
- 断熱材、防音材をかぶせて使用しないでください。火災の原因となります。



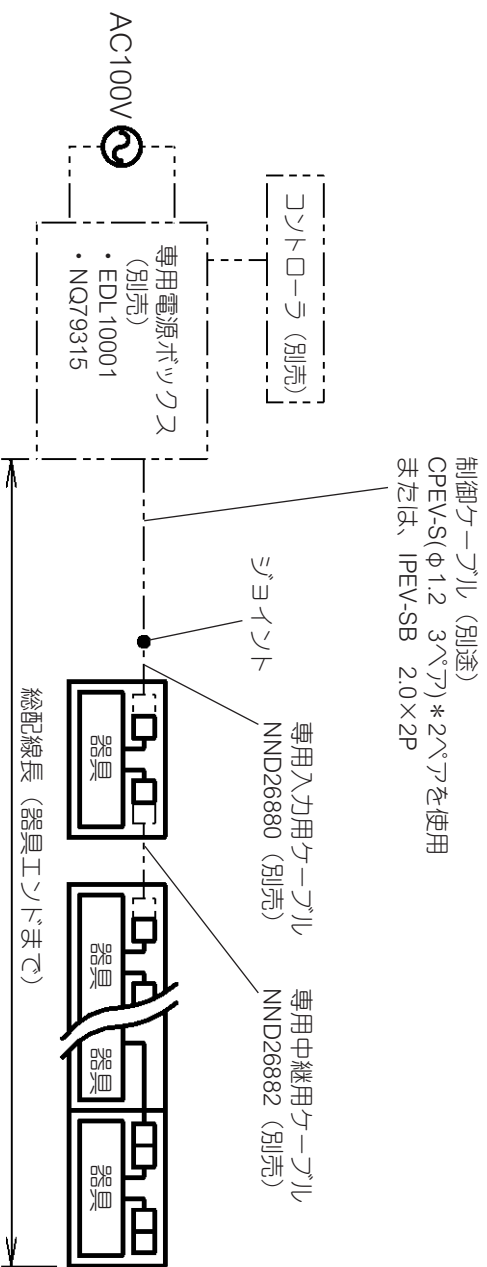
⚠注意

- この器具は一般屋内用器具です。直射日光の当たる場所、湿気が多い場所、振動や衝撃が多い場所、雨のかかる場所、腐食性ガスの発生する場所では使用しないでください。火災・感電・落下の原因となります。
- 周囲温度は、5～35℃以外は使用しないでください。火災・器具短寿命の原因となります。

器具の取付方法

1. 概略配線図

※コントローラーはDMX512信号を出力する機器を別途ご用意ください。



●ジョイント部は圧着スリーブ等で確実に結線し、自己融着テープ（別送）処理し、絶縁テープで遮蔽してください。

●接続が不完全な場合、火災・感電、および点灯しない原因となります。

●LED制御ボックスからLEDカラー演出器具エンドまでの最大接続台数及び最大配線長は下表をご参照ください。

| 器具品番 | LED電源ボックス | 最大接続台数 | 総配線長 (1系統当たり) |
|---------------------|-----------|--------|------------------|
| NND26020 (L=150) | EDL10001 | 32台 | 20m |
| | NQ79315 | 20台 | 20m |
| NND26021 (L=300) | EDL10001 | 20台 | 20m |
| | NQ79315 | 10台 | 20m |

器具を混在して接続する場合は、電源ボックスの説明書を、必ずお読みの上、接続台数を決定してください。

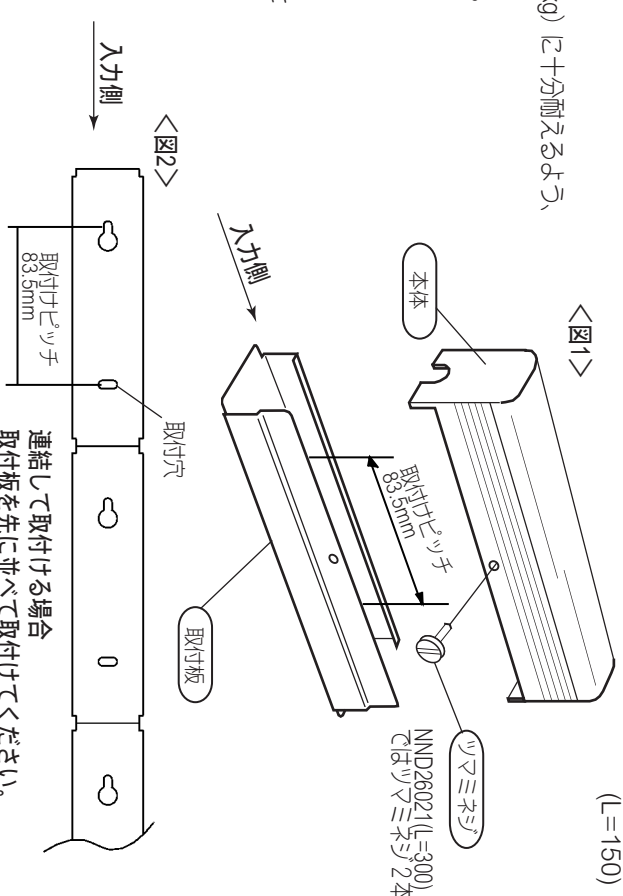
※器具の取付方法の続き

2. 取付前の確認

- 器具質量 (NND26020は0.6kg NND26021は1.0kg) に十分耐えるよう、取付部の強度を確保する。
- 不備がありますと、器具落下の原因となります。

3. 取付板の取付

- 取付板を、木ネジ等（別途）で確実に取付ける。
- 図3のようにツラミネジを事前として、左側が入力側、右側が出力側となります。
- 連結して取付ける場合は、図2のように取付板を並べて取付けてください。
- 不備がありますと、器具落下の原因となります。

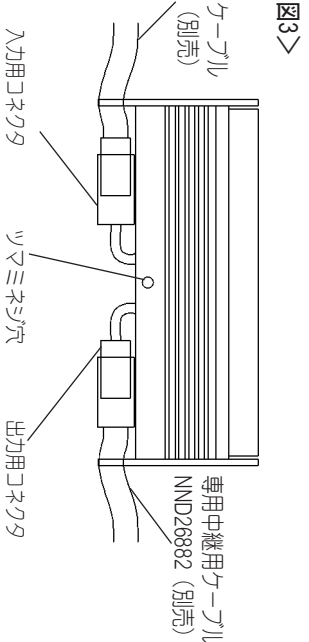


【注】絵はNND26020を示す (L=150)

4. コネクタの接続

- 入力コネクタに専用入力用ケーブル（別売）を確実に接続してください。
- 器具間を離して使用する場合は、出力コネクタに専用中継用ケーブル（別売）を確実に接続してください。
- 連結して使用する場合は、出力コネクタに、隣の器具の入力コネクタを直接、確実に接続してください。
- 最終の器具（電源ボックスから一番遠い器具）の出力コネクタは、絶縁・異物侵入防止のため、絶縁テープなどで確実に絶縁してください。
- 不備がありますと、火災・感電及び、点灯しない原因となります。

| 品番 | 品名 |
|----------|----------|
| NND26880 | 専用電源ケーブル |
| NND26882 | 中継延長ケーブル |



5. 本体の取付

- 図5のように取付板を本体の凹部に引っ掛けて取付後、ツラミネジを締め付ける。ツラミネジは確実に締め付けてください。不備がありますと、器具落下の原因となります。
- 取付時は、コネクタを取付板内の駒め、結束バンドを本体切り欠き部の内側にいれ、ケーブルを本体切り欠き部に確実に通して、線カミが無いことを確認して取付けてください。
- 不備がありますと、感電・火災及び、点灯しない原因となります。

