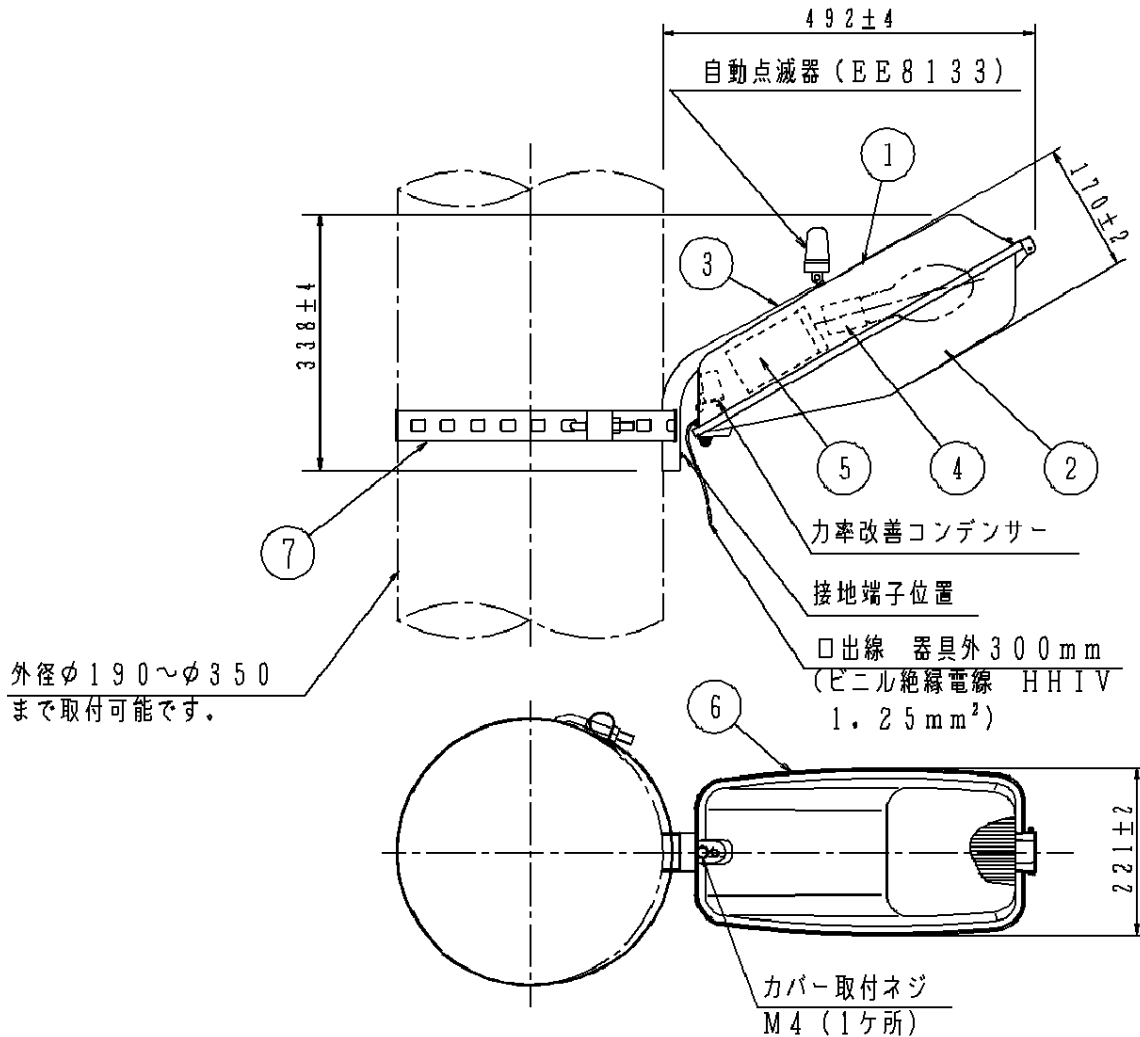


⚠ 注意：商品には寿命があります。詳細はCLX2021CAをご参照ください。

品名	品番		自動点滅器
	灯具	電力柱取付バンド	
防犯灯 Y9002K	YA85102KH	YK22821	有



**⚠ 安全に関するご注意**

- 防雨型器具です。浴室など湿気の多い場所には使用しないでください。絶縁不良による感電及び火災の原因となります。
- 40m/s仕様です。建物の屋上、山稜、橋梁及び沿岸部等では使用しないでください。器具落下、転倒の原因となります。
- 質量に耐える所に確実に取付けてください。取付けに不備がありますと器具落下の原因となります。

[使用上のご注意]

- 防犯灯以外の特殊用途や特殊環境、塩害地域でご使用される場合は、別途ご相談ください。
- 自動点滅器は同梱されています。アームに取付けてください。
  - ・昼間でも暗い場所（木かげ、ひさしの下等）に取付けますと早く点灯、遅く消灯することがありますが異常ではありません。
  - ・夜間でも明るい場所、隣地や街路の照明が自動点滅器に直接当たる場所への取付けは避けください。点灯しないことがあります。
- 各品番の詳細図は別にあります。必ず、各品番の承認図をご参照ください。

	7	電力柱取付バンド	鋼板 (t1.6)	溶融亜鉛メッキ	
オフホワイト マンセル 5Y9/0.5	6	防虫パッキン	エラストマーゴム	ブラック	
同梱ランプ	5	安定器		100W・100V - 数型 高効率	品名
W・数	4	ソケット E26	磁器	NZ0810	防雨型
器具質量	3	アーム	溶融メッキ鋼板 (t1.6)		防犯灯 Y9002K
特記事項	2	グローブ	アクリル	透明縞模様	岡田 小野
	1	本体	TN材 (t0.6) (塗装鋼板)	外面オフホワイト ポリエスチル塗装	
	部番	部品名	材質・素材厚	備考	松下電工株式会社

**生産終了品**  
この器具は生産終了につき製造することができません

単位：mm 第三角法 (JIS A-4)

XY9002K-K

