

⚠ 注意：商品には寿命があります。詳細はCLX2021BAをご参照ください。

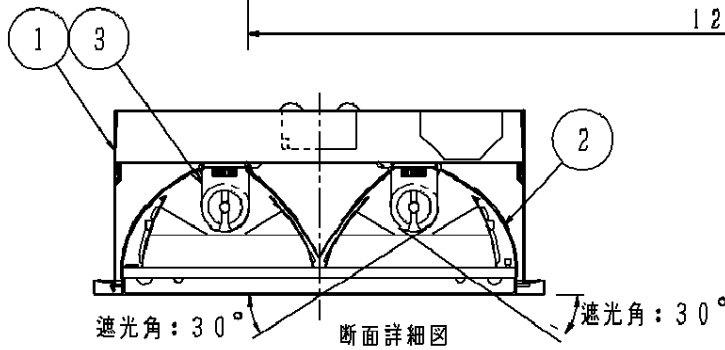
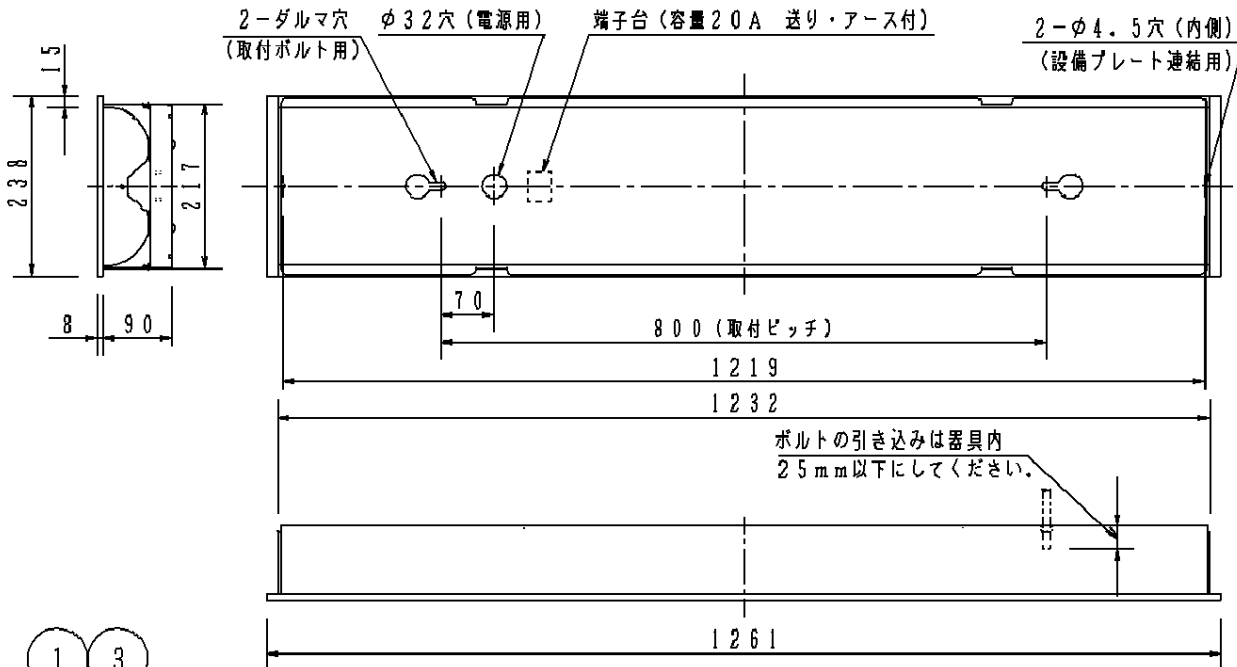
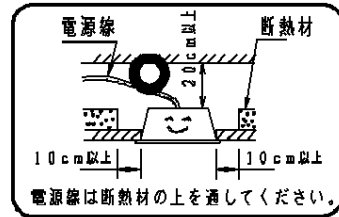
グリーン購入法適合



起動方式	定格光束
SPH	4950lm/本

⚠ 安全に関するご注意

- 一般屋内用器具です。屋外や、水気・湿気のある所では使用しないでください。絶縁不良による感電の原因となります。
- 断熱材、防音材をかぶせて使用しないでください。火災の原因となります。



埋込穴寸法：220×1235

この器具は下表の器具の組合せです。

基本灯具品番	プラスユニット品番
FHX42736A	FSK42235

OAコンフォート クラス3 (アルミルーバ)

<使用上のご注意>

- 本器具は、CISPR (国際無線障害特別委員会) により定められた雑音に関する下記の規格を満足しております。
 - 雑音端子電圧、放射磁界強度：CISPR15 (照明装置に関する規格)
 - 放射電界強度：CISPR11 (産業、科学、医療機器に関する規格)
 - CISPR22 (情報技術装置に関する規格)
 - ラジオ、TVや赤外線リモコン方式の機器は照明器具から離してご使用ください。雑音が入ったり、正常に動作しない場合があります。
 - 同時通訳機等の誘導無線をご使用になられる場合、雑音が入る場合があります。事前に確認し、対策を講じてください。
- 但し、上記雑音性能に関しては、医療機器・情報機器への影響を保証するものではありません。

ホワイト マンセル 1.0G9.6/0.1	6	雑音低減フィルタ			
適合ランプ FHF32	5	安定器			品番
W・数 32×2	4	ルーバ	アルミ板 (t0.4)	鏡面つや消し仕上	フリーFT326EZA
器具質量 6.7kg	3	ソケット	ポリプロピレン	NZ0132	
特記事項	2	反射板	鋼板 (t0.5)	高反射白色粉体塗装	加藤 宮崎
	1	本体	亜鉛鋼板 (t0.6)		
	部番	部品名	材質・素材厚	備考	松下電工株式会社

生産終了品
この器具は生産終了につき製造することができません

